

■消火ポンプ制御盤

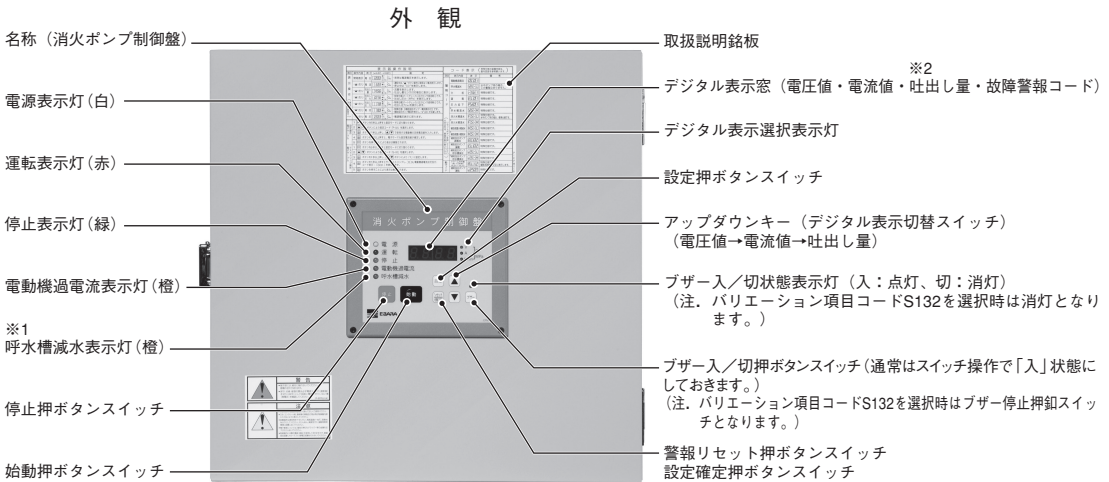
消火ポンプ制御盤（EPM2型シリーズ）は「加圧送水装置の基準（平成9年6月30日付 消防庁告示第8号）」の最終改正に対応しており、消火ポンプユニットの構成機器として認定を受けています。

■特長

平成9年6月の消火ポンプ認定基準の改正に伴い、制御盤の電子化（CPU化）を実現しました。これにより、制御盤の小形化・省配線化・高機能化が図れました。又、信頼性においても制御電源を2系統にし、一方が故障しても他方の電源でポンプ始動を可能としました。さらに、ポンプ始動回路にはCPUを介しておらず、火災信号が入れば確実なポンプ始動を可能としました。

■外観と構成部品

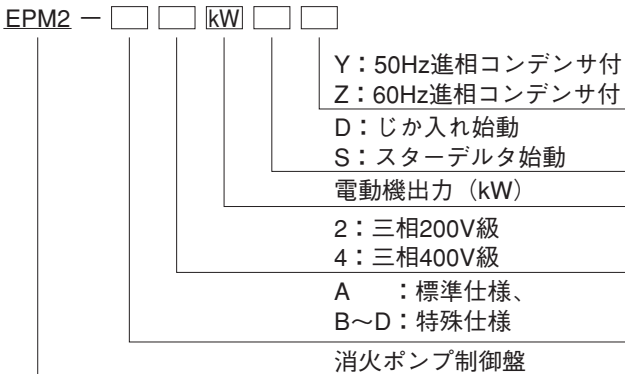
●標準仕様 EPM2型外観図



※1 水中消火ポンプの場合は消火水槽減水表示灯（橙）となります。

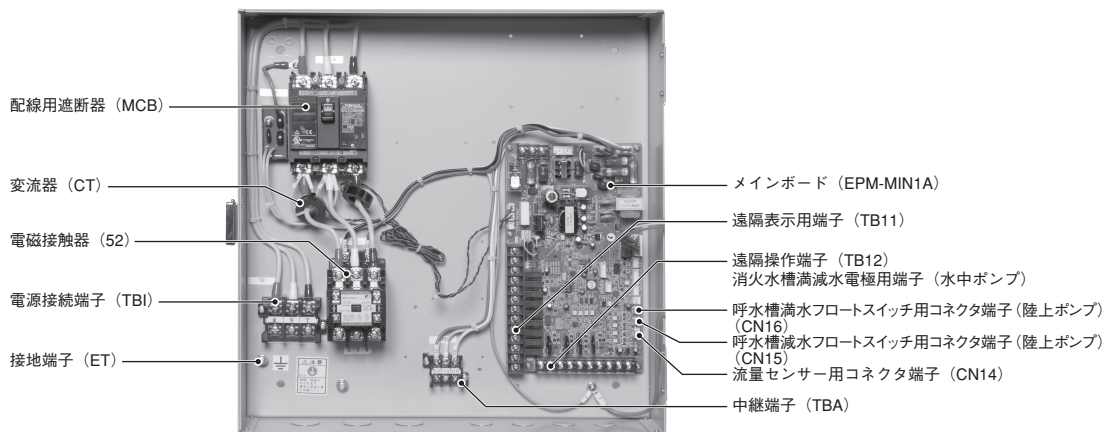
※2 デジタル式流量計機種のみ表示、アナログ式流量計機種〔MSFU.P（415・420）・IBU・HBU型〕は未表示（流量計での確認となります）。

■機名説明



●EPM2-A2 [kW] D型 内部配置図

じか入れ始動



■制御盤標準仕様

型式	EPM2-A2[kW]D	EPM2-A2[kW]S	EPM2-A4[kW]S
使用電源	三相 200V：50Hz	200/220V：60Hz ※5	三相 400V：50Hz 400/440V：60Hz ※5
電動機出力	2.2~7.5kW	7.5~75kW ※2	90~160kW
電動機始動方式	じか入れ	スターデルタ	
始動条件	外部信号（消火栓始動リレーまたは圧力スイッチ、または遠隔始動スイッチ）による始動 盤面の押ボタンによる始動		
表示	表示灯	電源（白） 運転（赤） 停止（緑） 電動機過電流（橙） ※3呼水槽減水（橙）	
	デジタル	電圧値 電流値 吐出し量 警報コード ※1	
取付器具	表示ボード（始動・停止押ボタンスイッチ、警報リセット押ボタンスイッチ、プザー押ボタンスイッチを含む） メインボード（キーブリー、ヒューズを含む）、配線用遮断器、電磁接触器、 変流器、スターデルタタイマ（EPM2-A2□D型除く）		
外部接続端子	電源端子、電動機端子、始動入力端子、※4呼水槽満水・減水検知入力端子、消火水槽満水・減水検知入力端子、補助高置水槽満水・減水検知入力端子 遠隔表示用無電圧a接点出力端子（ポンプ運転、電動機過電流、※4呼水槽満水・減水、消火水槽満水・減水、補助高置水槽満水・減水）、遠隔表示用無電圧C接点出力端子（停電検出） 消火栓始動リレー用端子、接地端子		
構造・材料	屋内閉鎖形・SECC相当		
塗装色	マンセル値5Y7/1相当（メラミン樹脂焼付塗装 ※7）		
盤内配線	600Vビニル絶縁電線（IV）又は同等以上		
設置場所	耐火構造または不燃材で区画され、火災等の災害による被害を受けるおそれのない場所に設置してください。 ※6		
盤の種類	一般構造 [消防庁告示第8号（加圧送水装置の基準）による第1種及び第2種以外]		

- 注) ※1 電圧値、電流値、吐出量はアップダウンキーを操作することにより順番に表示されます。ただし、吐出し量の表示はデジタル式流量計使用機種のみとなります。アナログ式流量計使用機種【MSFU.P（415・420）・IBU・HBU）は表示されません。流量計での確認となります。
- ※2 水中消火ポンプの場合は、電動機出力が11~15kWとなります。
- ※3 水中消火ポンプの場合は、消火水槽減水となります。
- ※4 水中消火ポンプの場合は、呼水槽満水・減水警報は付きません。
- ※5 陸上：電圧変動：±5%以内、周波数変動：±2%以内、
電圧・周波数の同時変動：双方絶対値の和が5%以内。ただしいずれの場合も電動機の特性、温度上昇などは定格値に準じません。
水中：電圧変動：±10%以内、周波数変動：±1%以内、
電圧・周波数の同時変動：双方絶対値の和が10%以内。ただしいずれの場合も電動機の特性、温度上昇などは定格値に準じません。
- ※6 周囲温度0~40℃、相対湿度85%以下（結露しないこと）、標高1000m以下、腐食性及び爆発性ガス、蒸気がないこと。
- ※7 三相・200V級の11kW以下及び三相・400V級の15kW以下は、ポリエステル樹脂粉体塗料となります。

■制御盤特殊仕様及び選定

表を参考に制御盤を選定してください。

設備	仕様	制御盤型式	<ul style="list-style-type: none"> 電動機過電流 ※1呼水槽満水・減水警報 消火水槽満水・減水警報 補助高置水槽満水・減水警報 欠相検知 停電検出 	進相 コンデンサ付	24V 操作式 (表示灯電源回路付)	消火栓始動リレー		
						スペース付 ※2	内蔵 ※3	
消火栓	火災報知設備と連動	標準	EPM2-A	●				
		特殊	EPM2-C	●		●		
			EPM2-D	●			●	
	EPM2-A Y/z		●	●				
	ポンプ単独運転	特殊	EPM2-C Y/z	●	●	●		
			EPM2-D Y/z	●	●		●	
EPM2-B			●		●			
スプリングライ	補助散水栓なし	標準	EPM2-A	●				
		特殊	EPM2-A Y/z	●				
	補助散水栓付	火報設備から表示灯電源を供給する場合	標準	EPM2-A	●			
			特殊	EPM2-A Y/z	●	●		
		制御盤から表示灯電源を供給する場合	標準	EPM2-B	●		●	
			特殊	EPM2-B Y/z	●	●	●	

- 注) 1. ●印の機能を内蔵しています。
2. 公共建築工事標準仕様
それぞれの制御盤型式にバリエーション項目「漏電警報付」項目：S126を加えて選定願います。
3. ※1 水中消火ポンプの場合は、呼水槽満水・減水警報は付きません。
4. ※2 始動リレースペース付
制御盤壁掛形の場合、消火栓始動リレー盤取付用固定板が制御盤とは別にユニットに搭載されます。（始動リレー盤は、付きません。）また制御盤自立形の場合、取付スペースは盤内にあります。
水中消火ポンプの場合は、対応できません。
制御盤壁掛形の場合、消火栓始動リレー盤が制御盤とは別にユニットに搭載されます。また、制御盤自立形の場合、制御盤内に入ります。
水中消火ポンプの場合は、始動リレーは付属品として出荷します。（ユニットには搭載できません。）
- ※3 始動リレー内蔵
5. 制御盤が異電圧400Vの場合は、EPM2-A4・EPM2-B4・EPM2-C4・EPM2-D4型となります。

■制御盤バリエーション

適用制御盤

- 各制御盤型式に下記バリエーション項目を追加したのもも製作いたします。
バリエーション項目は複数の追加も可能です。
この時、箱体サイズが変わる場合があります。

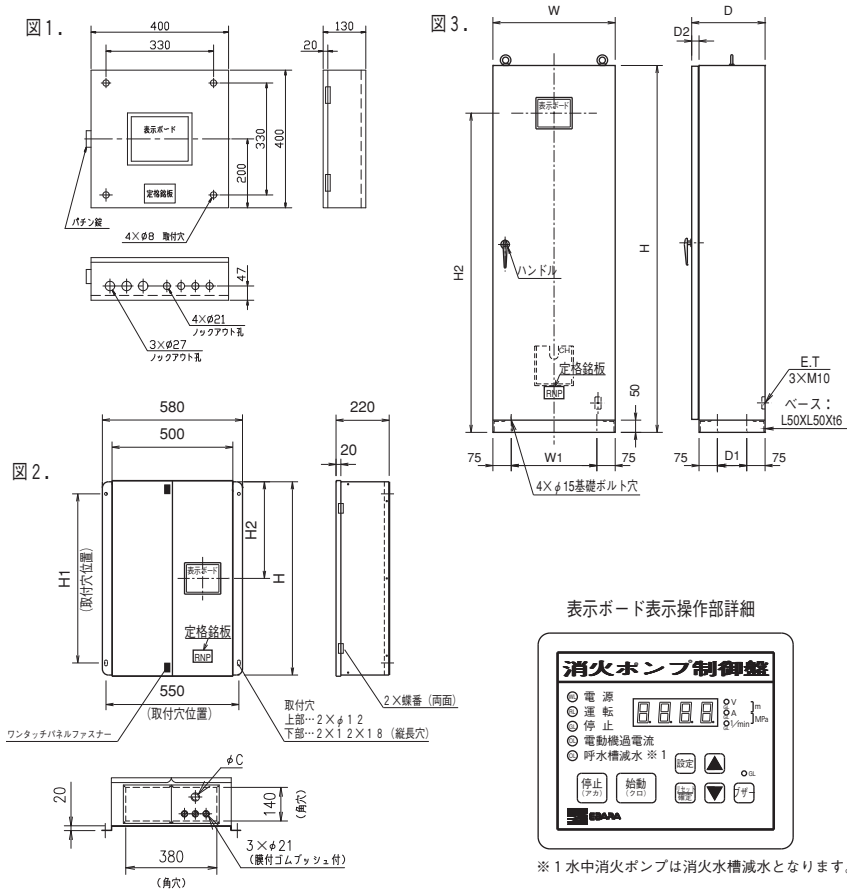
項 目		項目コード	
函 体	塗装色指定 (制御盤のみ：マンセル値又は日本塗料工業会色票番号を指示願います。)	S001	
	扉反対開き (左蝶番)	S37A	
	ケーブル天井引き込み (全部)	S38A	
	ケーブル天井引き込み (電源のみ)	S38B	
	バチン錠から鍵付きハンドルへ変更 (壁掛盤) ハンドル指定有る場合、メーカー・型式を指示願います。	S39A	
	ハンドルから鍵付きハンドルへ変更 (自立盤) ハンドル指定有る場合、メーカー・型式を指示願います。	S39B	
主 回 路	漏電警報付 (表示コード・ブザー・無電圧接点端子付)	S126	
	補助加圧ポンプ回路	S128	
	補助加圧ポンプ回路 (呼水槽満・減水警報付) ※2	S12K	
	補助加圧ポンプ回路 (電流表示・故障警報回路付) ※2	S12L	
	補助加圧ポンプ回路 (漏電警報回路付) ※2	S12M	
制御・電源	電源表示灯 (配線用遮断器の一次側に取付け)	S31A	
	制御回路配線用遮断器付	S33A	
制御・運転	スタートコントローラ接続端子付	S160	
	24Vトランス容量UP (EPM2-B,B ^Y / ₂ のみ適用) 200VA	S17B	
	始動受信回路 DC24V	S18A	
	始動受信回路 AC24V	S18B	
制御・警報	オートチェッカ回路内蔵 (外付タイマ仕様)	S13P	
	無電圧外部端子1組追加	S101	
	無電圧外部端子コモン個別	S102	
	配線用遮断器トリップ付	S107	
	配線用遮断器ON-OFF付	S108	
	有電圧外部端子付 (1組追加) AC200V	S14A	
有電圧外部端子付 (1組追加) AC24V	S14B		
制 御 ・ そ の 他	フランジヒータ回路付 AC200V	S122	
	アラーム弁及びモータサイレン回路付 AC100V ※1	5系統以下	S34A
		6~10系統	S34B
		11~15系統	S34C
	アラーム弁及びモータサイレン回路付 AC200V ※1	5系統以下	S34D
		6~10系統	S34E
		11~15系統	S34F
	アラーム弁及びモータサイレン回路付 AC24V ※1	5系統以下	S34G
		6~10系統	S34H
		11~15系統	S34J
	アラーム弁及びモータサイレン回路付 DC24V ※1	5系統以下	S34K
		6~10系統	S34L
		11~15系統	S34M
特殊異電圧 50Hz：380,415,440V 60Hz：380,415,460V (異電圧400V制御盤に適用)	S36A		
流し込み仕様	904		
盤別置	245		

※1 項目コードは5系統毎になっていますが、図面依頼又は手配時、お客様の指定系統数で製作いたしますので、系統数を指示願います。

※2 項目コードS12K・S12L・S12Mが必要な場合は、S128も併せて指示願います。

■外形寸法図（標準仕様）

●EPM2型



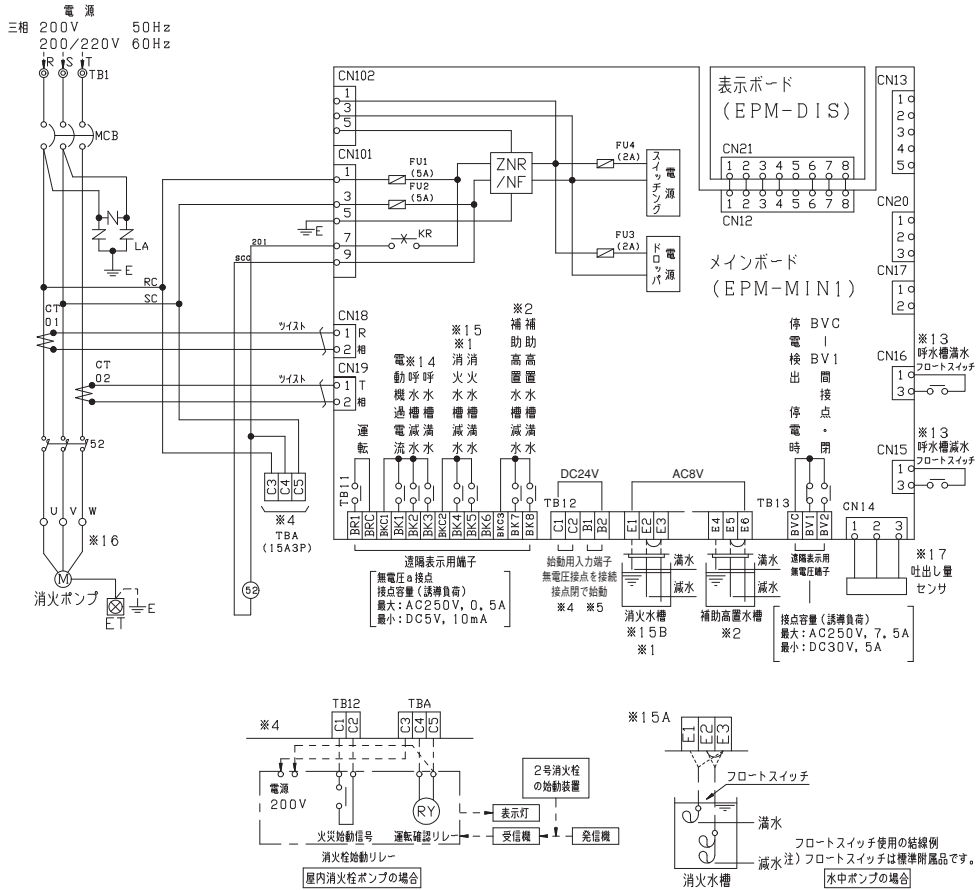
型式	電圧 V	出力 kW	始動方式	電源端子接続可能 最大電線太さ (mm ²)	MCB (AF/AT)	盤寸法									構造	備考	概算 質量 (kg)							
						W	H	D	W1	H1	H2	D1	D2	C										
EPM2-A22.2D	200	2.2	じか 入れ	5.5	32/20	-	-	-	-	-	-	-	-	鋼板製 屋内 閉鎖 壁掛形	図1	20								
EPM2-A23.7D		3.7			32/30																			
EPM2-A25.5D		5.5			50/50																			
EPM2-A27.5D		7.5			14												63/60							
EPM2-A27.5S																	63/60							
EPM2-A211S		11	22	100/100	600	-	-	-	-	-	-	-	図2		30									
EPM2-A215S		15	250/125																					
EPM2-A218S		18.5	60	250/175																				
EPM2-A222S		22	250/200																					
EPM2-A230S		30	400/350																					
EPM2-A237S	37	100	400/400	400/300	1000	-	-	900	500	-	-	53	図3	50										
EPM2-A245S	45														400/400									
EPM2-A255S	55														400/300									
EPM2-A275S	75	200	400/350	600	1600	300	450	-	1400	120	30	-			鋼板製 屋内 閉鎖 自立形	110								
EPM2-A490S	90	100	400/350	600	1600	300	450	-	1400	120	30	-				125								
EPM2-A4110S	110	400/400	200										400/400	700		1950	400	550	-	1500	210	40	-	120
EPM2-A4132S	132	400/350																						125
EPM2-A4160S	160	200	400/350	700	1950	400	550	-	1500	210	40	-	130											
																220								

※のMCB：瞬時引き外し特性倍数12倍となります。



■結線図 (標準仕様200V級)

EPM2-A2 kW D型 (2.2~7.5kW)



記号	名称	記号	名称	記号	名称	記号	名称	記号	名称
MCB	配線用遮断器	TB	端子台	S2	主電磁接触器	ET	接地端子	CT	変流器
DIS	表示ボード	F	ヒューズ	MIN1	メインボード	M	電動機(ポンプ)	KR	キーリレー
LA	ゼットラップ	ZNR/NF	サージ/ノイズフィルタ						

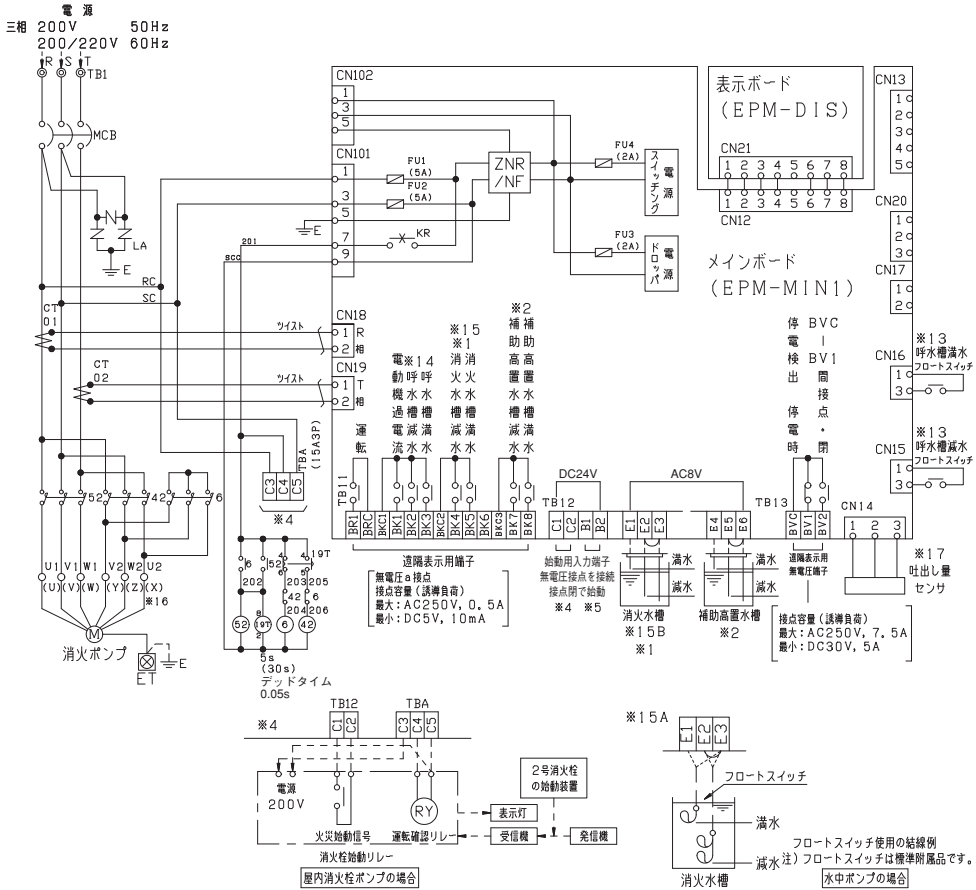
EPM2-Aの場合

- 破線——部分はお客様接続範囲となります。
- 消火水槽の減水警報を行う場合は、電極棒へ結線時に端子E2-E3間の短絡線を外してください。
- ※1 消火水槽満水・減水警報不用の場合は、未配線で水位警報は出力されません。
- 補助高置水槽の減水警報を行う場合は、電極棒へ接続時に端子E5-E6間の短絡線を外してください。
- ※2 補助高置水槽満水・減水警報不用の場合は、未配線で水位警報は出力されません。
- ※17 吐出量センサはデジタル式流量計にのみ使用します。アナログ式流量計には使用しません。
- 信号線と動力線を同一電線管に、収納しないください。ノイズにより電子回路が誤動作する恐れがあります。尚、外部ケーブルの引き込み位置は制御盤の底面です。
- 消火栓始動リレーの取付スペースは、盤内にはありませんのでご注意ください。
- スプリンクラー設備の場合は、圧カスイッチを端子C1-C2に接続します。この場合、消火栓始動リレーは不要となります。
- 電動機、呼水槽フロートスイッチ、吐出量センサの配線は接続されています。また圧力空気槽付の場合は、端子C1-C2に圧カスイッチも接続されています。
- 消火栓始動リレー・受信機・発信機・表示灯、2号消火栓始動装置はお客様にてご用意ください。

- 屋内消火栓ポンプの場合は※4のように配線してください。
- ※5 端子C1-C2、B1-B2には無電圧接点を接続してください。
- 流し込み運転の場合
 - ※13 呼水槽水位検知用フロートスイッチは付属してありません。
 - ※14 呼水槽水位警報は出力されません。
- 水中ポンプの場合
 - ※13 呼水槽水位検知用フロートスイッチは付属してありません。
 - ※14 呼水槽水位警報は出力されません。
 - ※15 消火水槽減水警報を行う場合は、端子E2-E3間の短絡線を外し、フロートスイッチ(※15A)あるいは、電極棒(※15B)を接続してください。また、この場合、端子BKC2-BK4・BKC2-BK5間に消火水槽減水・満水警報を出力します。水位検知用フロートスイッチは標準附属品です。
 - ※16 電動機配線はお客様接続となります。
- 商用電源と自家発電の電源切替の際、ポンプが停止する前に電源を切替ると、突入電流が発生し、配線用遮断器がトリップする場合があります。対策として、あらかじめ切替え回路に5秒程度のタイマーを設置し、切替えを遅延させてください。

電動機
駆動形

■結線図 (標準仕様200V級)
EPM2-A2 [kW] S型 (7.5~45kW)



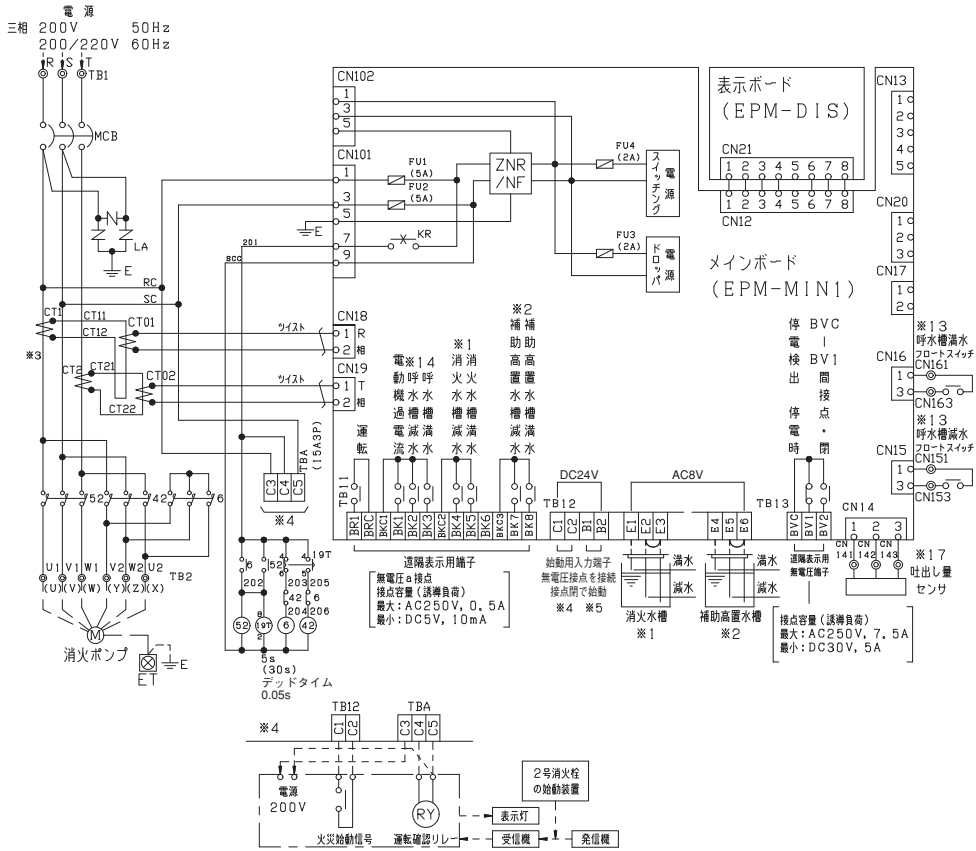
記号	名称	記号	名称	記号	名称	記号	名称	記号	名称
MCB	配線用遮断器	TB	端子台	52	主電磁接触器	42	運転用電磁接触器	6	始動用電磁接触器
19T	スターデルタ切替タイマ	ET	接地端子	CT	変流器	DIS	表示ボード	F	ヒューズ
MIN1	メインボード	M	電動機(ポンプ)	KR	キーブレイク	LA	ゼットラップ	ZNR/NF	サージ/ノイズフィルタ

EPM2-Aの場合

- 破線——部分はお客様接続範囲となります。
- 消火水槽の減水警報を行う場合は、電極棒へ結線時に端子E2-E3間の短絡線を外してください。
- ※1 消火水槽満水・減水警報不用の場合は、未配線で水位警報は出力されません。
- 補助高置水槽の減水警報を行う場合は、電極棒へ接続時に端子E5-E6間の短絡線を外してください。
- ※2 補助高置水槽満水・減水警報不用の場合は、未配線で水位警報は出力されません。
- ※17 吐出し量センサはデジタル式流量計にのみ使用します。アナログ式流量計には使用しません。
- 信号線と動力線を同一電線管に、収納しないでください。ノイズにより電子回路が誤動作する恐れがあります。尚、外部ケーブルの引き込み位置は制御盤の底面です。
- 消火栓始動リレーの取付スペースは、盤内にはありませんのでご注意ください。
- スプリンクラー設備の場合は、圧カスイッチを端子C1-C2に接続します。この場合、消火栓始動リレーは不要となります。
- 電動機、呼水槽フロートスイッチ、吐出し量センサの配線は接続されています。また圧力空気槽付の場合は、端子C1-C2に圧カスイッチも接続されています。
- 消火栓始動リレー・受信機・発信機・表示灯、2号消火栓始動装置はお客様にてご用意ください。
- 屋内消火栓ポンプの場合は※4のように配線してください。
- ※5 端子C1-C2、B1-B2には無電圧接点を接続してください。
- 流し込み運転の場合
※13 呼水槽水位検知用フロートスイッチは付属しておりません。
※14 呼水槽水位警報は出力されません。
- 水中ポンプの場合
※13 呼水槽水位検知用フロートスイッチは付属しておりません。
※14 呼水槽水位警報は出力されません。
※15 消火水槽減水警報を行う場合は、端子E2-E3間の短絡線を外し、フロートスイッチ(※15A)あるいは、電極棒(※15B)を接続してください。また、この場合、端子BKC2-BK4・BKC2-BK5間に消火水槽減水・満水警報を出力します。水位検知用フロートスイッチは標準付属品です。
※16 電動機配線はお客様接続となります。
- 商用電源と自家発電の電源切替の際、ポンプが停止する前に電源を切替ると、突入電流が発生し、配線用遮断器がトリップする場合があります。対策として、あらかじめ切替え回路に5秒程度のタイマーを設置し、切替えを遅延させてください。

■結線図（標準仕様200V級）

EPM2-A2 kW S型（55・75kW）



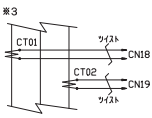
屋内消火栓ポンプの場合

記号	名称	記号	名称	記号	名称	記号	名称	記号	名称
MCB	配線用遮断器	TB	端子台	52	主電磁接触器	42	運転用電磁接触器	6	始動用電磁接触器
19T	スターデルタ切替タイマ	E.T	接地端子	CT	変流器	DIS	表示ボード	F	ヒューズ
MIN1	メインボード	M	電動機（ポンプ）	KR	キーブレイ	LA	ゼットラップ	ZNR/NF	サージ/ノイズフィルタ

EPM2-Aの場合

注1. 破線——部分はお客様接続範囲となります。

- 消火水槽の減水警報を行う場合は、電極棒へ結線時に端子E2-E3間の短絡線を外してください。
- ※1 消火水槽満水・減水警報不用の場合は、未配線で水位警報は出力されません。
- 補助高置水槽の減水警報を行う場合は、電極棒へ接続時に端子E5-E6間の短絡線を外してください。
- ※2 補助高置水槽満水・減水警報不用の場合は、未配線で水位警報は出力されません。
- ※3：200V級・55kWの場合、CT01、CT02のみ内蔵されています。
- ※17 吐出し量センサはデジタル式流量計にのみ使用します。アナログ式流量計には使用しません。
- 信号線と動力線を同一電線管に、収納しないでください。ノイズにより電子回路が誤動作する恐れがあります。尚、外部ケーブルの引き込み位置は制御盤の底面です。
- 消火栓始動リレーの取付スペースは、盤内にはありませんのでご注意ください。
- スプリンクラー設備の場合は、圧力スイッチを端子C1-C2に接続します。この場合、消火栓始動リレーは不要となります。

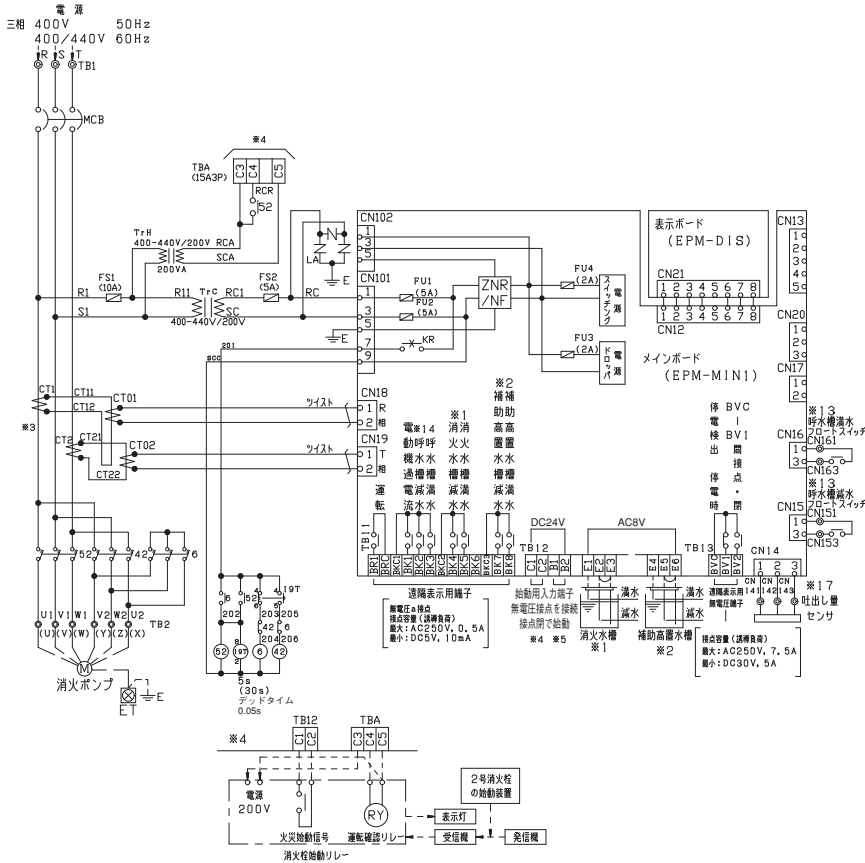


- 電動機、呼水槽フロートスイッチ、吐出し量センサの配線はお客様接続範囲となります。また圧力空気槽付の場合は、端子C1-C2の圧力スイッチ配線もお客様接続範囲となります。
- 消火栓始動リレー・受信機・発信機・表示灯、2号消火栓始動装置はお客様にてご用意ください。
- 屋内消火栓ポンプの場合は※4のように配線してください。
- ※5 端子C1-C2、B1-B2には無電圧接点を接続してください。
- 流し込み運転の場合
 - ※13 呼水槽水位検知用フロートスイッチは付属しておりません。
 - ※14 呼水槽水位警報は出力されません。
- 商用電源と自家発電の電源切替の際、ポンプが停止する前に電源を切替ると、突入電流が発生し、配線用遮断器がトリップする場合があります。対策として、あらかじめ切替え回路に5秒程度のタイマーを設置し、切替えを遅延させてください。

電動機
駆動形

■結線図 (標準仕様400V級)

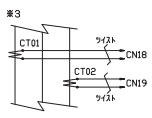
EPM2-A4 kW S型 (90~160kW)



記号	名称	記号	名称	記号	名称	記号	名称
MCB	配線用遮断器	TB	端子台	S2	主電磁接触器	42	運転用電磁接触器
19T	スターデルタ切替タイマ	ET	接地端子	Tr	トランス	CT	変流器
F	ヒューズ	MIN1	メインボード	M	電動機(ポンプ)	DIS	表示ボード
ZNR/NF	サージノイズフィルタ					LA	ゼットラップ

EPM2-Aの場合

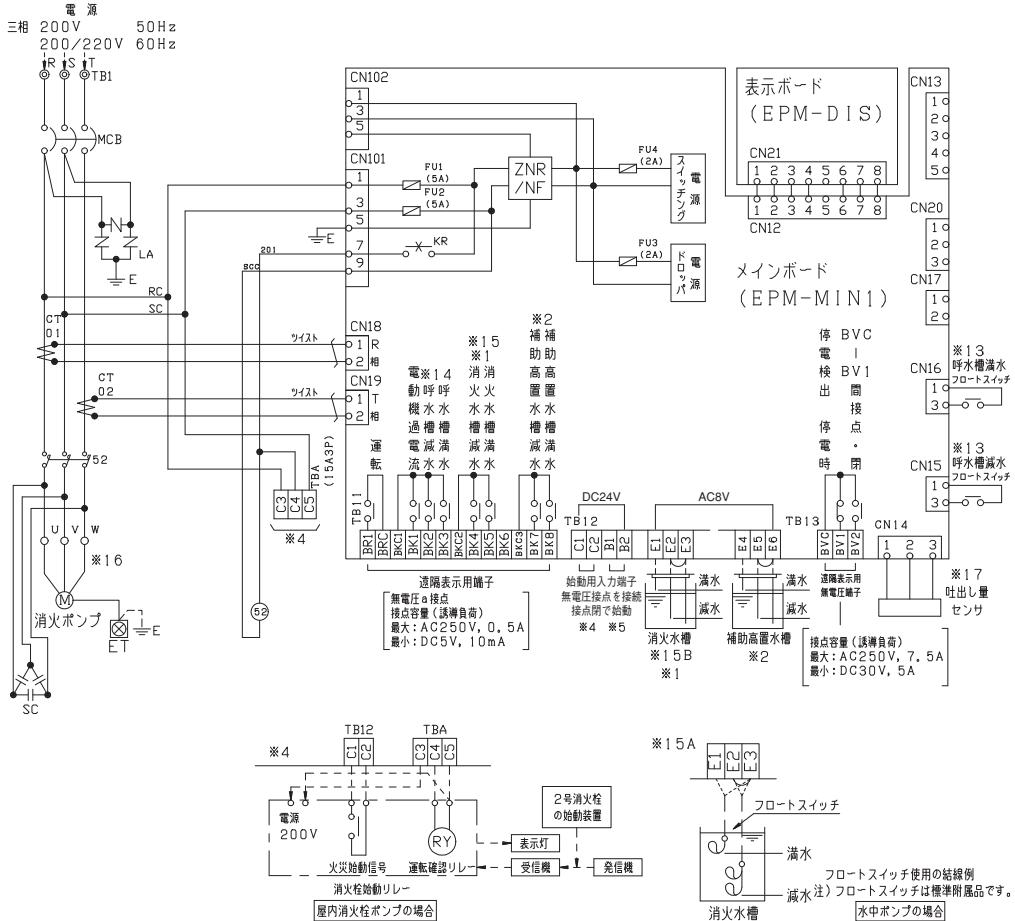
- 破線——部分はお客様接続範囲となります。
- 消火水槽の減水警報を行う場合は、電極棒へ結線時に端子E2-E3間の短絡線を外してください。
- ※1 消火水槽満水・減水警報不用の場合は、未配線で水位警報は出力されません。
- 補助高置水槽の減水警報を行う場合は、電極棒へ接続時に端子E5-E6間の短絡線を外してください。
- ※2 補助高置水槽満水・減水警報不用の場合は、未配線で水位警報は出力されません。
- ※3 400V級・90、110kWの場合、CT01、CT02のみ内蔵されています。
- ※17 吐出し量センサはデジタル式流量計にのみ使用します。アナログ式流量計には使用しません。
- 信号線と動力線を同一電線管に、収納しないでください。ノイズにより電子回路が誤動作する恐れがあります。尚、外部ケーブルの引き込み位置は制御盤の底面です。
- 消火栓始動リレーの取付スペースは、盤内にはありませんのでご注意ください。
- スプリンクラー設備の場合は、圧力スイッチを端子C1-C2に接続します。この場合、消火栓始動リレーは不要となります。



- 電動機、呼水槽フロートスイッチ、吐出し量センサの配線はお客様接続範囲となります。また圧力空気槽付の場合は、端子C1-C2の圧力スイッチ配線もお客様接続範囲となります。
- 消火栓始動リレー・受信機・発信機・表示灯、2号消火栓始動装置はお客様にてご用意ください。
- 屋内消火栓ポンプの場合は※4のように配線してください。
- ※5 端子C1-C2、B1-B2には無電圧接点を接続してください。
- 流し込み運転の場合
 - ※13 呼水槽水位検知用フロートスイッチは附属しておりません。
 - ※14 呼水槽水位警報は出力されません。
- 商用電源と自家発電の電源切替の際、ポンプが停止する前に電源を切替ると、突入電流が発生し、配線用遮断器がトリップする場合があります。対策として、あらかじめ切替え回路に5秒程度のタイマーを設置し、切替えを遅延させてください。

■結線図（特殊仕様）

例) EPM2-A2 kW DY/z型 進相コンデンサ付



記号	名称	記号	名称	記号	名称	記号	名称	記号	名称
MCB	配線用遮断器	TB	端子台	S2	主電磁接触器	ET	接地端子	CT	変流器
DIS	表示ボード	F	ヒューズ	MIN1	メインボード	M	電動機(ポンプ)	KR	キーブリー
LA	ゼットラップ	ZNR/NF	サージ/ノイズフィルタ	SC	進相コンデンサ				

EPM2-A2DY/zの場合

- 注1. 破線——部分はお客様接続範囲となります。
- 消火水槽の減水警報を行う場合は、電極棒へ結線時に端子E2-E3間の短絡線を外してください。
 - ※1 消火水槽満水・減水警報不用の場合は、未配線で水位警報は出力されません。
 - 補助高置水槽の減水警報を行う場合は、電極棒へ接続時に端子E5-E6間の短絡線を外してください。
 - ※2 補助高置水槽満水・減水警報不用の場合は、未配線で水位警報は出力されません。
 - ※17 吐出量センサはデジタル式流量計のみ使用します。アナログ式流量計には使用しません。
 - 信号線と動力線を同一電線管に、収納しないでください。ノイズにより電子回路が誤動作する恐れがあります。尚、外部ケーブルの引き込み位置は制御盤の底面です。
 - 消火栓始動リレーの取付スペースは、盤内にはありませんのでご注意ください。
 - スプリンクラー設備の場合は、圧カスイッチを端子C1-C2に接続します。この場合、消火栓始動リレーは不要となります。
 - 電動機、呼水槽フロートスイッチ、吐出量センサの配線は接続されています。また圧力空気槽付の場合は、端子C1-C2に圧カスイッチも接続されています。
 - 消火栓始動リレー・受信機・発信機・表示灯、2号消火栓始動装置はお客様にてご用意ください。

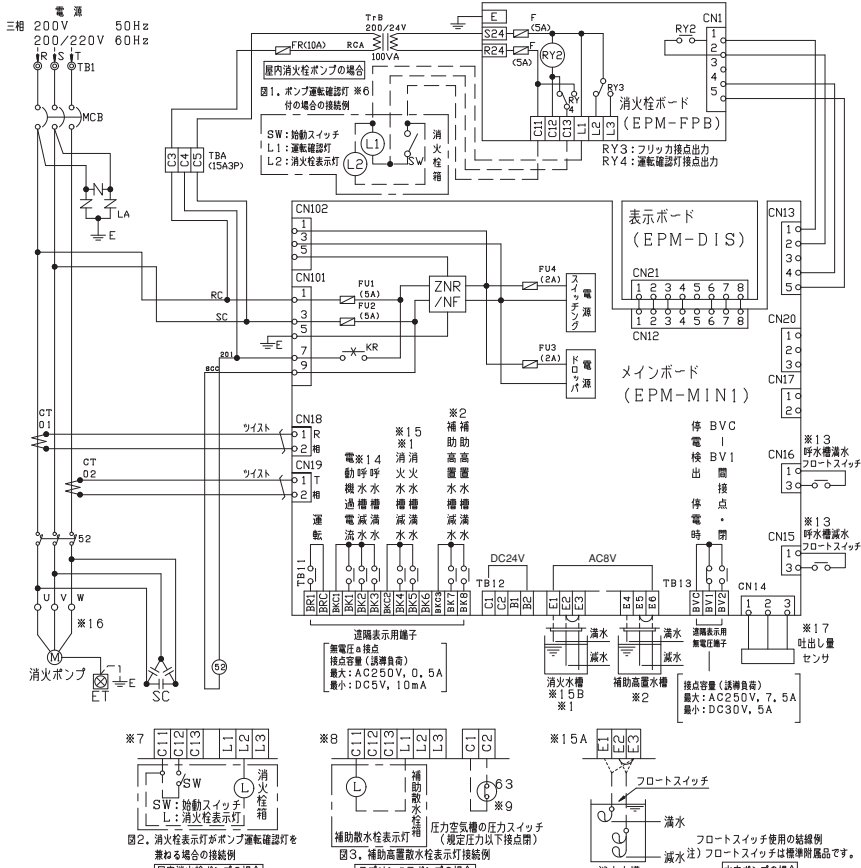
- 屋内消火栓ポンプの場合は※4のように配線してください。
- ※5 端子C1-C2、B1-B2には無電圧接点を接続してください。
- 流し込み運転の場合
※13 呼水槽水位検知用フロートスイッチは付属しておりません。
※14 呼水槽水位警報は出力されません。
- 水中ポンプの場合
※13 呼水槽水位検知用フロートスイッチは付属しておりません。
※14 呼水槽水位警報は出力されません。
※15 消火水槽減水警報を行う場合は、端子E2-E3間の短絡線を外し、フロートスイッチ(※15A)あるいは、電極棒(※15B)を接続してください。また、この場合、端子BKC2-BK4・BKC2-BK5間に消火水槽減水・満水警報を出力します。水位検知用フロートスイッチは標準附属品です。
※16 電動機配線はお客様接続となります。
- 商用電源と自家発電の電源切替えの際、ポンプが停止する前に電源を切替ると、突入電流が発生し、配線用遮断器がトリップする場合があります。対策として、あらかじめ切替え回路に5秒程度のタイマーを設置し、切替えを遅延させてください。

電動機
駆動形

■結線図（特殊仕様）

例) EPM2-B2 kW D型 24V操作式

EPM2-B2 kW DY/z型 24V操作式・進相コンデンサ付



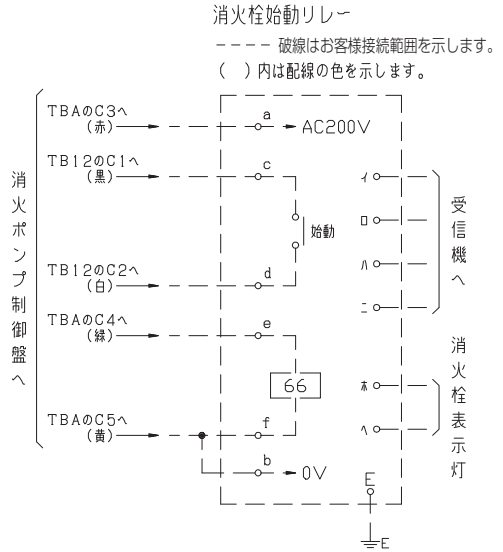
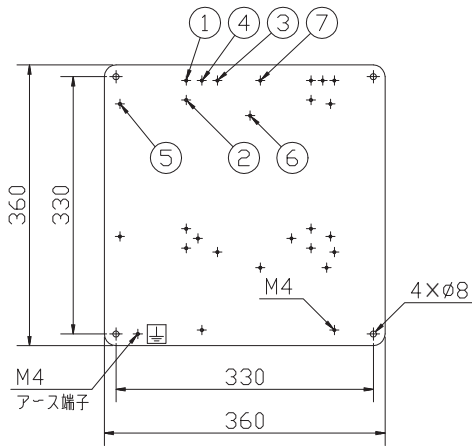
記号	名称	記号	名称	記号	名称	記号	名称	記号	名称
MCB	配線用遮断器	TB	端子台	S2	主電磁接触器	ET	接地端子	Tr	トランス
CT	変流器	DIS	表示ボード	F	ヒューズ	MINI	メインボード	FPB	消火栓ボード
M	電動機（ポンプ）	KR	キーブリー	LA	ゼットラップ	ZNR/NF	サージ/ノイズフィルタ	RY2	補助リレー
SC	進相コンデンサ								

EPM2-Bの場合

- 破線有一部分はお客様接続範囲となります。
- 消火水槽の減水警報を行う場合は、電極棒へ結線時に端子E2-E3間の短絡線を外してください。
- ※1 消火水槽満水・減水警報不用の場合は、未配線で水位警報は出力されません。
- 補助高置水槽の減水警報を行う場合は、電極棒へ接続時に端子E5-E6間の短絡線を外してください。
- ※2 補助高置水槽満水・減水警報不用の場合は、未配線で水位警報は出力されません。
- ※17 吐出し量センサはデジタル式流量計にのみ使用します。アナログ式流量計には使用しません。
- 信号線と動力線を同一電線管に、収納しないでください。ノイズにより電子回路が誤動作する恐れがあります。尚、外部ケーブルの引き込み位置は制御盤の底面です。
- 進相コンデンサ（SC）は、EPM2-B2DY/z型に付きます。
- 屋内消火栓設備の場合、ポンプと火災報知設備を連動せず1号消火栓の始動スイッチ
又は、2号消火栓の始動装置により運転する場合は、図1（※6）又は図2（※7）のように接続します。
- スプリンクラー設備に補助放水栓を設置し、その表示灯に制御盤からAC24Vの電源を供給する場合は図3（※8）のように接続します。
- 外部に接続する表示灯は30V2Wの場合40個まで接続できます。
- 電動機、呼水水槽フロートスイッチ、吐出し量センサの配線は接続されています。また圧力空気槽付の場合は、端子C1-C2に圧力スイッチも接続されています。
- ※9 端子C1-C2には無電圧接点を接続してください。
- 流し込み運転の場合
※13 呼水水槽水位検知用フロートスイッチは附属しておりません。
※14 呼水水槽水位警報は出力されません。
- 水中ポンプの場合
※13 呼水水槽水位検知用フロートスイッチは附属しておりません。
※14 呼水水槽水位警報は出力されません。
※15 消火水槽減水警報を行う場合は、端子E2-E3間の短絡線を外し、フロートスイッチ（※15A）あるいは、電極棒（※15B）を接続してください。また、この場合、端子BKC2-BK4・BKC2-BK5間に消火水槽減水・満水警報を出力します。水位検知用フロートスイッチは標準附属品です。
※16 電動機配線はお客様接続となります。
- 商用電源と自家発電の電源切替の際、ポンプが停止する前に電源を切替ると、突入電流が発生し、配線用遮断器がトリップする場合があります。対策として、あらかじめ切替回路に5秒程度のタイマーを設置し、切替を遅延させてください。



- 消火栓始動リレースペース付
EPM2-C型に適用します。



始動リレー固定板仕様

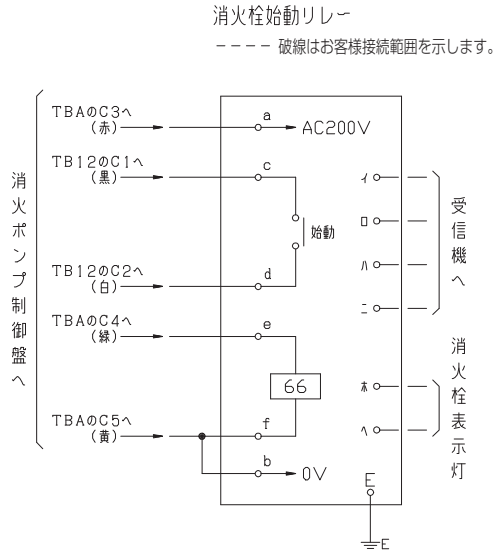
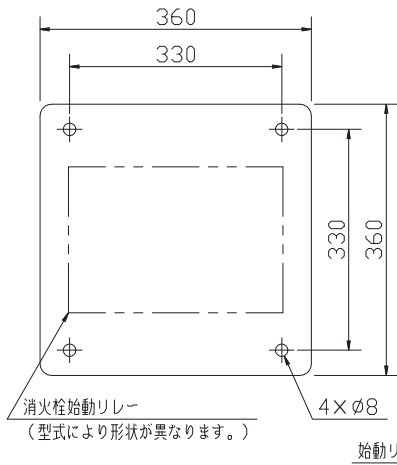
板厚 t2.3
材料 SECC
塗装色 マンセル 7.5R4/14 キツヤ

消火栓始動リレーの端子記号と表示灯数、及び取付け位置

メーカー	型式	表示灯最大接続個数 (30V2W球)	No. ※1	端子記号											
				イ	ロ	ハ	ニ	ホ	ヘ	a	b	c	d	e	f
ニッパツ	STM2-60N-2A	26	⑤	H	H'	XL	XL'	AL	AL' 1	R	T	M	M'	PM	PM'
	STM2-60N-4A	52		AL' 2											
能美防災	FYH-116-40	25	①	H	HC	HL	HC	PU	PL2	R	S	M1	M2	MU	MV
	FYH-116-110	70	②												
ホーチキ	LF-2007D	35 ※3	③	H1	H2	HA1	HA2	PL	PLC	A1	A2	S1	S2	M1	M2
	LF-2015D	75 ※3	④					PL1~3	PLC1~3						
パナソニック	BV84111H ※2	40	⑥	HC	—	HL1	HL2	UL1	UL2	R	S	MT1	MT2	U	W
日本ドライケミカル	NYR901AE30H	30	⑦	HC	HA	HL1	HL2	LP1	LP2	E1	E2	M1	M2	T1	T2
	NYR901AE50H	50													

- 注) 1. ※1 使用する始動リレー型式により取付け位置が異なります。図中No. ①～⑦は各始動リレーの左上取付け位置になります。
 付属のなべ小ネジ (M4×10) を使用して、始動リレーを取付けてください。
2. ※2 記号(イ)以外のHC端子と+端子を短絡します。
 パナソニックの場合：露出ボックス1型 (BV8311H) 付をご使用願います。
3. ※3 ホーチキの場合：1系統当り (例：PL1とPLC1) の表示灯最大接続個数は35個までです。
4. 配線は呼水槽架台に結束のバンドを外し、配線色通り始動リレーと接続してください。
5. 消火栓始動リレーは改良等で型式及び端子記号が変更となる場合がありますのでご注意ください。
 尚、詳細は、使用するメーカーの取扱説明書等をご参照願います。
6. 水中消火ポンプは対象外です。

- 消火栓始動リレー内蔵
EPM2-D型に適用します。



始動リレー固定板仕様

板厚 t2.3
材料 SECC
塗装色 マンセル 7.5R4/14 キツヤ

消火栓始動リレーの端子記号と表示灯数

メーカー	型式	表示灯最大接続個数 (30V2W球)	PW	端子記号											
				イ	ロ	ハ	ニ	ホ	ヘ	ア	イ	ロ	ハ	ニ	
ニッパ	STM2-60N-2A	26	113	H	H'	XL	XL'	AL	AL' 1	R	T	M	M'	PM	PM'
	STM2-60N-4A	52		AL' 2											
能美防災	FYH-116-40	25	83	H	HC	HL	HC	PU	PL2	R	S	M1	M2	MU	MV
	FYH-116-110	70	103												
ホーチキ	LF-2007D	35 ※2	113	H1	H2	HA1	HA2	PL	PLC	A1	A2	S1	S2	M1	M2
	LF-2015D	75 ※2		PL1~3	PLC1~3										
パナソニック	BV841111H ※1	40	118	HC	—	HL1	HL2	UL1	UL2	R	S	MT1	MT2	U	W
日本ドライケミカル	NYR901AE30H	30	103	HC	HA	HL1	HL2	LP1	LP2	E1	E2	M1	M2	T1	T2
	NYR901AE50H	50													

- 注) 1. ※1 記号(イ)以外のHC端子と十端子を短絡します。
パナソニックの場合：露出ボックス1型(BV8311H)付をご使用願います。
2. 消火栓始動リレーは改良等で型式及び端子記号が変更となる場合がありますのでご注意ください。
尚、詳細は、使用するメーカーの取扱説明書等をご参照願います。
3. ※2 ホーチキの場合：1系統当り(例：PL1とPLC1)の表示灯最大接続個数は35個までです。
4. 水中ポンプの場合、消火ポンプ制御盤と消火栓始動リレー間の配線は、お客様所掌になります。

電動機
駆動形

■制御盤表示

●電圧値・電流値・吐出し量をデジタル表示。

吐出し量の表示は、デジタル式流量計使用機種のみです。

アナログ式使用機種は表示されません。流量計で確認してください。

(特殊仕様内容により、吐出し圧力値・補助加圧ポンプ電流値も表示します。)

●故障を警報コードで表示します。



〈電流値表示〉



〈呼水槽満水表示〉

■通常表示（通常モード時）

	操作	表示 (○は点灯 ●は消灯)	内容	適用
①	通常表示	●V } m ○A } MPa ○1/min	通常は電源電圧値を表示します。	標準仕様
②	“▲” ボタン	○V } m ●A } MPa ○1/min	電流値を表示します。 停止中は“0.0”を表示します。	
③	“▲” ボタン	○V } m ○A } MPa ●1/min	流量値を表示します。 停止中は“0”を表示します。	
④	“▲” ボタン	●V } m ○A } MPa ○1/min	吐出し圧力(m)を表示します。	特殊仕様
⑤	“▲” ボタン	○V } m ●A } MPa ○1/min	吐出し圧力(MPa)を表示します。	
⑥	“▲” ボタン	○V } m ○A } MPa ○1/min	補助加圧ポンプ電流値を表示します。 “A” LEDが点滅します。	
⑦	“▲” ボタン	●V } m ○A } MPa ○1/min	電源電圧値表示にもどります。	標準仕様

■故障表示

	故障内容	表示		故障内容	表示
1	電動機過電流	0C01	8	消火水槽満水	F5-H
2	呼水槽減水 ※1	Y5-L	9	補助高置水槽減水	H5-L
3	欠相	F5E1	10	補助高置水槽満水	H5-H
4	漏電	E1D1	11	補助加圧ポンプ過電流	0C02
5	圧力低下	P1D1	12	補助加圧ポンプ漏電	E1D2
6	呼水槽満水 ※1	Y5-H	13	補助加圧ポンプ呼水槽減水	J5-L
7	消火水槽減水 ※2	F5-L	14	補助加圧ポンプ呼水槽満水	J5-H

標準仕様です。

※1 「呼水槽減水」及び「呼水槽満水」は、水中消火ポンプの場合、付きません。

※2 水中消火ポンプの場合、「呼水槽減水」の表示が、「消火水槽減水」の表示灯となります。

特殊仕様です。

■その他、動作表示

	動作内容	表示
1	アラーム弁作動 (AL01~AL15)	AL12 (複数系統時交互に表示します) ※3
2	補助加圧ポンプ運転	JP01

特殊仕様です。(※3. 12系統を例示)

■消火ポンプ制御盤搭載範囲

●200V用

始動方式	出力 kW	制 御 盤 型 式			
		EPM2-A2(Y/z)	EPM2-B2(Y/z)	EPM2-C2(Y/z)	EPM2-D2(Y/z)
じか入れ	2.2			※ 1	※ 2
	3.7			※ 1	※ 2
	5.5			※ 1	※ 2
	7.5			※ 1	※ 2
スター デルタ	7.5			※ 1	※ 2
	11			※ 1	※ 2
	15			※ 1	※ 2
	18.5			※ 1	※ 2
	22			※ 1	※ 2
	30			※ 1	※ 2
	37			※ 1	※ 2
	45			※ 1	※ 2
	55			※ 3	※ 4
75			※ 3	※ 4	

□ ユニット搭載可能範囲（制御盤壁掛形）

■ ユニットと別置（制御盤自立形）

- ※ 1 制御盤壁掛形の場合、消火栓始動リレー盤取付用固定板が制御盤とは別にユニットに搭載されます。（始動リレー盤は、付きません。）水中消火ポンプの場合は、対応できません。
- ※ 2 制御盤壁掛形の場合、消火栓始動リレー盤が制御盤とは別にユニットに搭載されます。水中消火ポンプの場合は、制御盤壁掛形の場合でも始動リレー盤はユニットに搭載できません。

※ 3 消火栓始動リレー取付スペースは制御盤内に入ります。

※ 4 消火栓始動リレーは制御盤内に入ります。

注 1. EPM2-C型は始動リレースペース付、EPM2-D型は始動リレー内蔵となります。

注 2. 水中ポンプの場合、スターデルタ始動の出力範囲は11～15kWとなります。

●400V用

始動方式	出力 kW	制 御 盤 型 式			
		EPM2-A4	EPM2-B4	EPM2-C4	EPM2-D4
じか入れ	2.2			※ 1	※ 2
	3.7			※ 1	※ 2
	5.5			※ 1	※ 2
	7.5			※ 1	※ 2
スター デルタ	7.5			※ 1	※ 2
	11			※ 1	※ 2
	15			※ 1	※ 2
	18.5			※ 1	※ 2
	22			※ 1	※ 2
	30			※ 1	※ 2
	37			※ 1	※ 2
	45			※ 1	※ 2
	55			※ 1	※ 2
	75			※ 1	※ 2
	90			※ 3	※ 4
	110			※ 3	※ 4
	132			※ 3	※ 4
	162			※ 3	※ 4

□ ユニット搭載可能範囲（制御盤壁掛形）

■ ユニットと別置（制御盤自立形）

- ※ 1 制御盤壁掛形の場合、消火栓始動リレー盤取付用固定板が制御盤とは別にユニットに搭載されます。（始動リレー盤は、付きません。）水中消火ポンプの場合は、対応できません。
- ※ 2 制御盤壁掛形の場合、消火栓始動リレー盤が制御盤とは別にユニットに搭載されます。水中消火ポンプの場合は、制御盤壁掛形の場合でも始動リレー盤はユニットに搭載できません。

※ 3 消火栓始動リレー取付スペースは制御盤内に入ります。

※ 4 消火栓始動リレーは制御盤内に入ります。

注 1. EPM2-C型は始動リレースペース付、EPM2-D型は始動リレー内蔵となります。

注 2. 水中ポンプの場合、スターデルタ始動の出力範囲は11～15kWとなります。