

■用途

- ①給水、排水設備の水位警報
- ②ポンプ故障警報用

■特長

- ①簡単で使い易い
- ②屋内・屋外兼用
- ③100・200V兼用
電源電圧が100・200Vどちらでも使用できます。

■機能

- ①外部信号(無電圧 a 接点)を盤内で受け、警報ランプ及びブザーを動作させます。
- ②警報ランプ及びブザーは警報原因を除去することによりリセットされます。ブザーには、停止押しボタンスイッチが盤側面にあります。(ブザー停止スイッチです。ブザーOFF機能は設けておりません。)



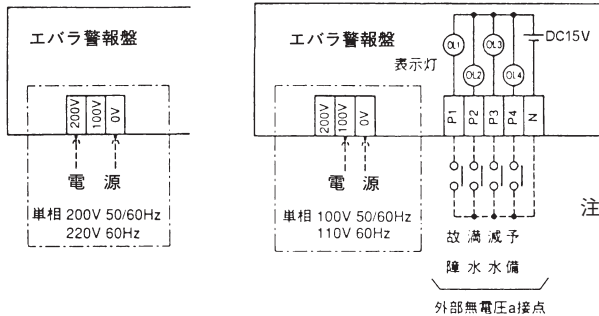
EPB-B型

■仕様

型 式	EPB-B型
電 圧	単相 100V(50/60Hz) 単相200V(50Hz)・200/220V(60Hz)]兼用
構 造	ポリカーボネイト樹脂製 防滴形 IP44相当
塗 装 色	本体：ライトグレー 蓋：アクリル透明
設置場所	屋内・屋外軒下等※
ブザー音圧	90dB/1m (ブザー単体)

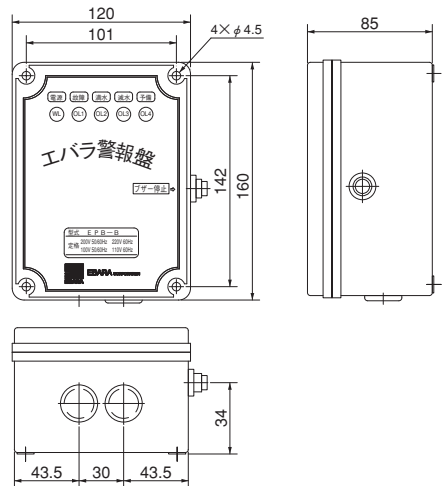
※本体ケース樹脂製につき、屋外は軒下を推奨。

■外部接続図



■外形寸法図

計画・実施に際しては納入仕様書をご請求ください。



- 注) 1. 破線…部分はお客様の接続範囲です。
- 2. 配線距離：150m以内 (ただし1.25mm²ケーブル使用の場合)
- 3. 外部信号(警報信号)は、無電圧 a 接点(警報発生時ON)を接続してください。液面電極を直接接続してのご使用はできません。
- 4. 外部信号は最小通電可能電流がDC15V 15mA 以下に対応した接点を接続してください。

■結線図

