

■用途

深井戸の水位を測定して地上に表示します。
※グラウンドレベルから水面までの水位を表示します。
(水深表示ではありません。)

■型式

●単品

型 式		表示計	水位センサ	
200V級	100V級		ケーブル長さ	センサ
EBW205L	EBW105L	50m形	55m	50m形
EBW210L	EBW110L	100m形	105m	100m形

●屋外形

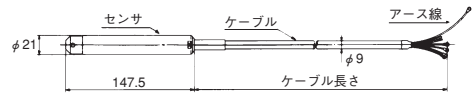
型 式		表示計	水位センサ	
200V級	100V級		ケーブル長さ	センサ
EBW205LP	EBW105LP	50m形	55m	50m形
EBW210LP	EBW110LP	100m形	105m	100m形

■標準仕様

表示計	周囲温度	-10℃~50℃		
	電 源	AC100/100-110V 50/60Hz ±10% AC200/200-220V 50/60Hz		
	表示範囲	0~199.9m (グラウンド-水面間を表示)		
	サンプリング速度	2.5回/秒		
	出力信号	4~20mA DC (MAX250Ω) 及び0~5VDC		
水位センサ	警 報 出 力	Low及びHigh (無電圧1C接点) 接点動作時 表面の赤色LEDが点灯 接点容量 AC250V1A (力率=1)		
	雷 対 策	信号入力部と電源にバリスタ付		
	ケ ー ス 材 料	ABS樹脂 (黒)		
	使 用 液	井戸水		
	液 温	0℃~80℃		
	最 大 水 深 度	50m形	50m	
		100m形	100m	
	電 源 電 圧	DC24V±2V		
	出 力 電 流	4~20mA DC		
	負 荷 抵 抗	500Ω (MAX)		
精 度	±0.5%			
ケ ー ブ ル	丸形5心 シールド線0.5mmφ 中空パイプ付 赤・黒(白・青・黄緑は予備線、緑はアース線)			
材 料	ケーブル ポリエチレン センサケース SUS316/SUS303			



水位センサ



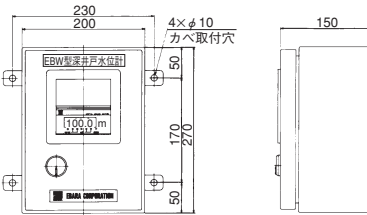
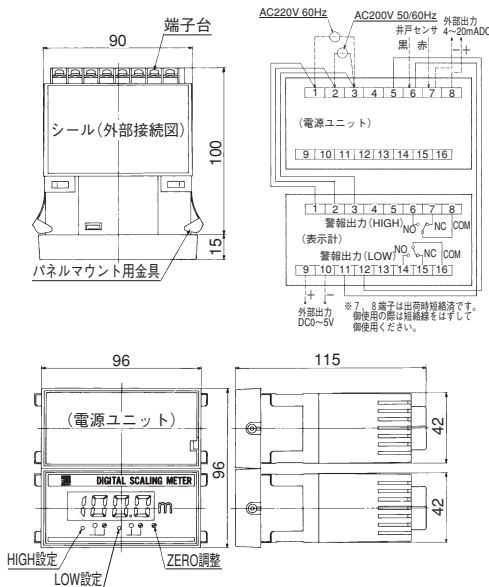
ケーブルは中空パイプ付シールド線につき、切断は推奨していません。切断は可能ですが、端末処理を誤ると、誤動作や故障の原因となります。

■外形寸法図 計画・実施に際しては納入仕様書をご請求ください。

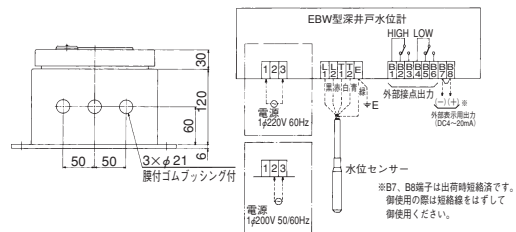
●単品

外部接続図

●屋外形 (IP43相当)



外部結線図



ケース材料

鋼板製 (厚さ1.6mm) 塗装色マンセル5Y7/1相当 半つや