

■用途

- ① 建築フロアの残水排水
- ② プール・タンクの底水排水
- ③ 簡易ウェルポイント用
- ④ 湧水・溜り水等の排水

■特長

- ① 1～3mmの残水でも始動できる構造を採用しました。
- ② 自吸式ポンプなので、多彩な用途にフレキシブルに対応します。ピット用ストレーナを使用すれば、溜り水や、狭い溝等の水もラクラク排水します。又、ウェルポイント工法の部材に組み込みも可能です。
- ③ 独自のボルテックス構造により、砂・泥などによるロックを解消。耐久性も一段と向上しました。
- ④ ケーシングに合成ゴムを採用。錆や衝撃に強く軽量の素材です。
- ⑤ アルミフレーム電動機の採用により、さらに軽さを追求。フレーム外周部を揚液で冷却する全周流冷却構造により、コンパクトでタフな電動機です。

■標準仕様

項目		出力	口径25 0.4kW
取 扱 液	液 質※1	雨水・溜り水・湧水	
	固形物の粒径	3mm以下	
	土砂の濃度	2%以下(容積比)	
	液 温	0～40℃	
	pH	6.5～8.0	
ボ ン プ 材 料	構 造	羽 根 車	ボルテックス
		軸 封	ワンコイルダブルメカニカルシール
		軸 受	密封玉軸受
		羽 根 車	FCD500
		ケーシング	合成ゴム
		メカニカルシールカバー	FC200
		電動機側	セラミックス/カーボン
電 動 機	軸封	接液側	SiC/SiC
		ゴ ム	NBR
		軸封部封入液	タービン油 VG32
	形式・極数・絶縁	乾式水中・2極・E種	
相 ・ 電 圧	単相・100V		
内 蔵 保 護 装 置	電動機焼損防止装置(オートカット、サーモスタット)		
機 ※2 ※3	材	フ レ ーム	ADC12
		主 軸	SUS403
		ケ ー ブ ル	VCT
		冷 却 方 式	内装式
接	続		ホースカップリング

- ※1 油・海水・有機溶剤などには使用しないでください。ポンプが故障し、漏電や感電の原因となります。
- ※2 単相電動機及びオートカット付電動機のインバータ運転はできません。
- ※3 電圧変動：±10%以内、周波数変動：±1%以内、電圧・周波数の同時変動：双方絶対値の和が10%以内。ただしいずれの場合も電動機の特長、温度上昇などは定格値に準じません。



- ⑥ 電動機保護装置の内蔵により、過負荷・拘束による電動機の焼損を防止します。

■標準付属品

ホースカップリング(本体に取付済)1
2P/3P可倒式水中ケーブル(本体に取付済)5m
吸込チェッキ弁(本体に取付済)1
フロアー用吸口1
ホースバンド3

■特別付属品 (オプション)

吸込み用1φホース (5m)
ピット用吸込ストレーナ
漏電ブレーカ 単相 15mA

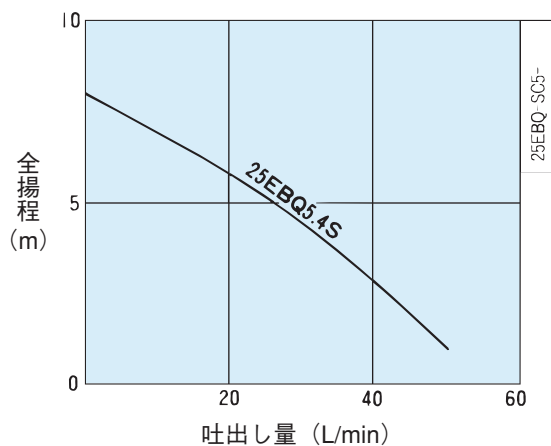
■機名説明

25	EBQ	5	.4	S
①	②	③	④	⑤

- ①口径(mm) ②機種記号(型式)
③周波数(5:50Hz、6:60Hz) ④出力(kW)
⑤相(S:単相)

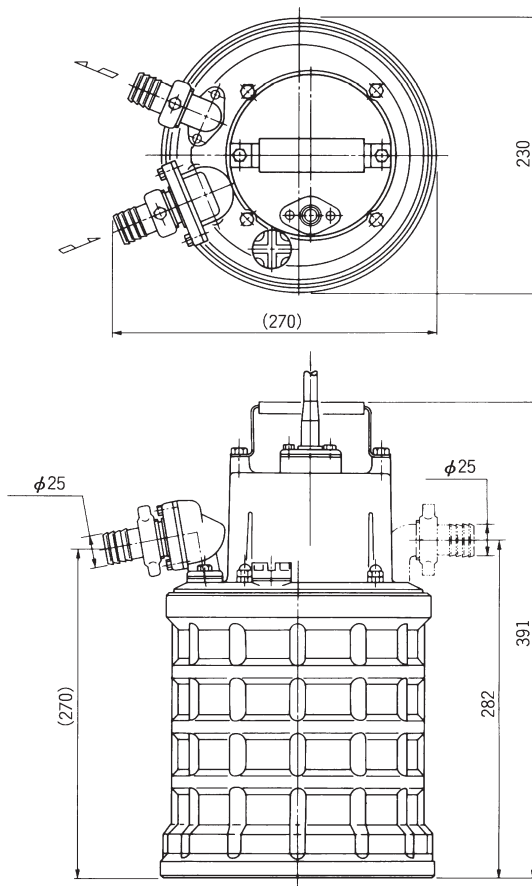
- 注) 1. 腐食性及び爆発性ガス、蒸気がある環境下には、設置しないでください。
2. 本ポンプは工事排水用水中ポンプです。長時間連続運転あるいは激しい始動反復条件下では使用しないでください。メカニカルシールからの漏れによってポンプが短期間で故障に至る場合があります。

■選定図 50Hz〔同期速度：3000min⁻¹〕



■外形寸法図 計画・実施に際しては納入仕様書をご請求ください。

単位：mm



質量：14.5kg