

■用途

小形浄化水槽の放流槽用

■特長

- ①小形化する放流槽に対応。
- ②設置スペースの有効利用。
- ③放流槽内への取り付け作業性向上。
- ④耐塩素ケーブル使用。
- ⑤自動形（DWXA型）・自動交互形（DWXJ型）を使用すると電源を接続するだけで、自動運転ができます。



■標準仕様

取 扱 液	液 質※1	多少の異物を含む液（pH5～9）	
	温 度	0～32℃	
	異 物 通 過 径	15mm	
ポ ン プ 水 没 最 大 水 深		4m	
ポ ン プ	構 造	羽 根 車	セミボルテックス
		軸 封	ダブルメカニカルシール
		軸 受	密封玉軸受
	材 料	羽 根 車	合成樹脂
		ケ ー シ ン グ	合成樹脂
		軸 封	摺 動 部
ゴ ム	NBR		
電 動 機 ※2※3	軸 封 部 封 入 液	タービン油ISO VG32	
	形 式 ・ 極 数	乾式水中・2極	
	相 ・ 電 圧	単相・100V	
	内 蔵 保 護 装 置	ミニチュアサーマルプロテクタ	
	材 料	フ レ ー ム	SUS304
主 軸		SUS403	
ケ ー ブ ル		VCT	

※1 油・海水・有機溶剤などには使用しないでください。ポンプが故障し、漏電や感電の原因となります。

※2 単相電動機のインバータ運転は出来ません。

※3 電圧変動：±10%以内、周波数変動：±1%以内、電圧・周波数の同時変動：双方絶対値の和が10%以内。ただしいずれの場合も電動機の特長、温度上昇などは定格値に準じません。

- 注）1. DWXA型とDWXJ型を組み合わせ、自動交互・並列運転を行う場合は2台分の電源容量が必要です。
 2. 腐食性および爆発性ガス、蒸気がある環境下には、設置しないでください。
 3. 本ポンプは設備排水用水中ポンプです。長時間連続運転または激しい始動反復条件下では使用しないで下さい。
 メカニカルシールから漏れによってポンプが短期間で故障に至る場合があります。
 4. 万一のポンプ停止に備えポンプの予備機を設置してください。

■標準付属品

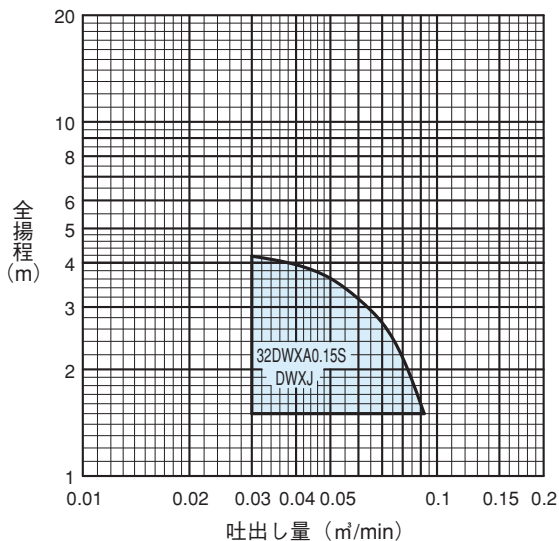
地上銘板	……………1
水中ケーブル	……………10m
相フランジ（ガスケット・ボルト含）	……………1組

■機名説明

32 DWXA 0 .15 S
① ② ③ ④ ⑤

- ①口径(mm) ②機種記号(型式)※
 ③周波数(0: 50Hz・60Hz共通) ④出力(kW)
 ⑤相(S: 単相)
 ※運転方式(DWXA: 自動形、DWXJ: 自動交互形)

■選定図 50Hz〔同期速度：3000min⁻¹〕

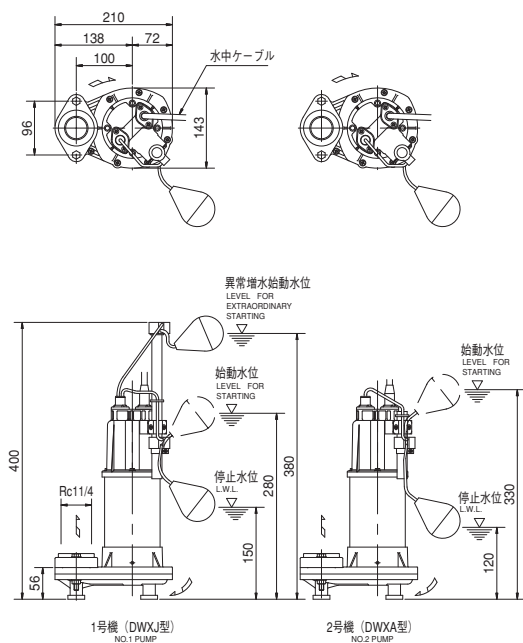


■要目表

口径 (mm)	機名	出力 (kW)	要目	
			吐出し量 (m ³ /min)	全揚程 (m)
32	32DWXA0.15S	0.15	0.06	3.2
	32DWXJ0.15S			

■外形寸法図 計画・実施に際しては納入仕様書をご請求ください。

自動形・自動交互形



注) 停止水位での運転時間は、10分以内にしてください。