

## ■用途

- ①工場での産業排水
- ②病院・実験室の排水
- ③食品工場の排水

## ■特長

- ①主要部品はステンレス製なので、サビが発生しにくく、軽度の耐食性を有します。
- ②セミボルテックスポンプなので、口径の40～63%程度の大きさの異物を含む液に使用できます。
- ③電動機保護装置の内蔵により、過負荷・拘束・欠相による電動機の焼損を防止します。
- ④着脱装置を使用すると、据付・引上げ・保守点検が容易です。

## ■標準仕様

口		径	50	65	80
取扱液	液質※1	温	異物を含む各種液 (PH5～9) 0～40℃		
	異物の大きさ 最大 (mm)	球状の径 繊維の長さ	21	33 (2.2kW以上：41)	
			150	200 (2.2kW以上：245)	
ポンプ水没最大水深			4m：1.5kW以下 8m：2.2kW以上		
ポンプ	構造	羽根車 軸封 軸受	セルボルテックス ワンコイルダブルメカニカルシール 密封玉軸受 (電動機内)		
	材料	ケーシング 羽根車 軸封 軸受 軸封部封入液	SCS13 SCS13 SiC/SiC：接液側摺動材 セラミックスカーボン：電動機側摺動材 ゴム/NBR 流動パラフィン		
電動機 ※2※3	形式・極数 相・電圧 内蔵保護装置		乾式水中・2極 三相・200/220V 電動機焼損防止装置 (オートカット)		
	材料	フレーム 主軸 ケーブル	SCS13 SUS304 VCT：1.5kW以下 耐熱VCT：2.2kW以上		
フランジ (配管との接続)			JIS 10K形 (薄)※4		

- ※1 油・海水・有機溶剤などには使用しないでください。ポンプが故障し、漏電や感電の原因となります。
- ※2 オートカット付電動機のインバータ運転はできません。
- ※3 電圧変動：±10%以内、周波数変動：±1%以内、電圧・周波数の同時変動：双方絶対値の和が10%以内。ただしいずれの場合も電動機の特長、温度上昇などは定格値に準じません。
- ※4 フランジのガスケット座面は、フライス仕上げになります。

## ■機名説明

50	DVSL	6	1.5
①	②	③	④
①口径 (mm) ②機種記号 (型式)※			
③周波数 (5：50Hz、6：60Hz) ④出力 (kW)			
※運転方式 (DVSL：非自動形)			



## ■標準付属品

地上銘板	.....1
水中ケーブル (0.4～1.5kW)	.....6m
(2.2～3.7kW)	.....10m
吐出し曲管 (SCS13) (ガスケット・ボルト含)	.....1
溶接形相フランジ (ステンレス製) (ガスケット・ボルト含)	.....1組

## ■特殊仕様

電動機変更	異電圧 400/440V
その他	ケーブル延長 (全長20・30m) 立会試験

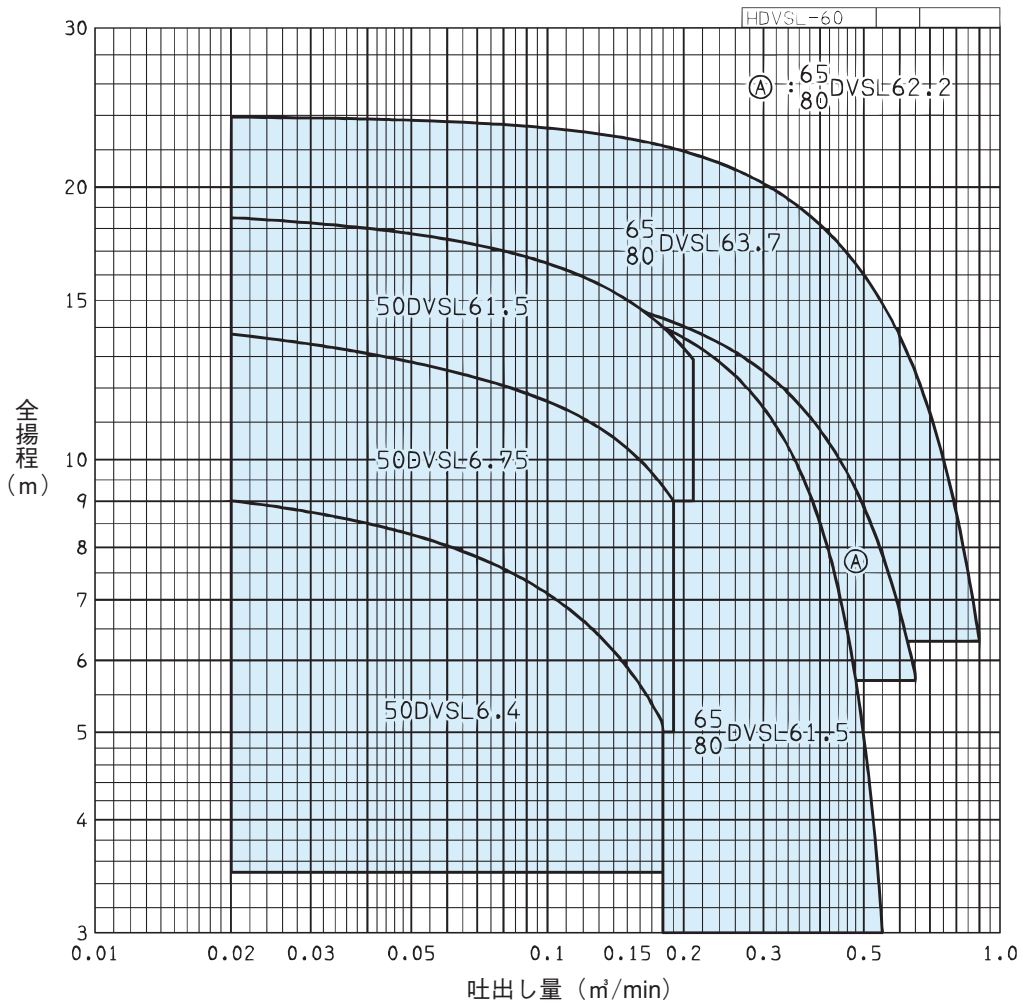
## ■特別付属品 (オプション)

制御盤 (EPC型・EPJ型・EPK型)※1 フロートスイッチ※1 着脱装置 (着脱本体・吊下げ用鎖・他小物)※2 汚物チェッキ弁 (CVF型・CVFS型・CVFP型)※3
-------------------------------------------------------------------------------------------------

- ※1 ポンプ制御機器の項を参照ください。
- ※2 着脱装置の項を参照ください。
- ※3 汚物チェッキ弁の項を参照ください。

- 注) 1. 腐食性及び爆発性ガス、蒸気がある環境下には、設置しないでください。
- 2. 本ポンプは設備排水用水中ポンプです。長時間連続運転あるいは激しい始動反復条件下では使用しないでください。メカニカルシールからの漏れによってポンプが短期間で故障に至る場合があります。
- 3. 万一のポンプ停止に備えポンプの予備機を設置してください。

■選定図 60Hz〔同期速度：3600min<sup>-1</sup>〕

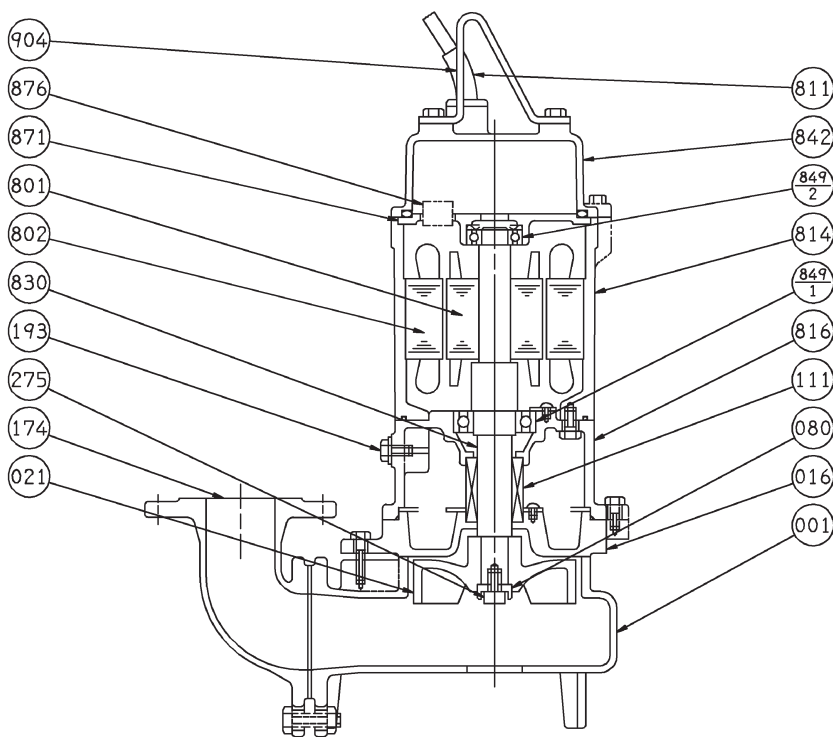


汚水・汚物  
水処理

■要目表

口径 mm	機名	出力 kW	吐出し量 m <sup>3</sup> /min	全揚程 m	吐出し量 m <sup>3</sup> /min	全揚程 m	着脱装置適用表
							型式
50	50DVSL6.4	0.4	0.020	9.0	0.180	5.1	LM50
	50DVSL6.75	0.75	0.020	13.7	0.190	9.0	
	50DVSL61.5	1.5	0.020	18.5	0.210	12.9	
65	65DVSL61.5	1.5	0.180	14.0	0.550	3.0	LM65
	65DVSL62.2	2.2	0.100	15.4	0.650	5.7	
	65DVSL63.7	3.7	0.020	23.9	0.900	6.3	
80	80DVSL61.5	1.5	0.180	14.0	0.550	3.0	LM65
	80DVSL62.2	2.2	0.100	15.4	0.650	5.7	
	80DVSL63.7	3.7	0.020	23.9	0.900	6.3	

## ■構造断面図(例)

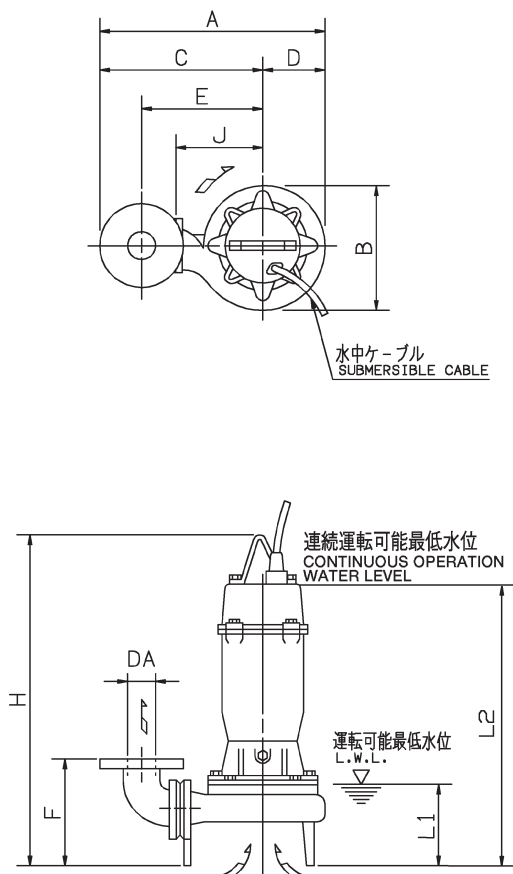


注) 主軸材料はポンプ側を示します。

802	ステータ		1
801	ロータ		1
275	羽根車ボルト	SUS304	1
193	注油栓	SUS304	1
174	吐出し曲管	SCS13	1
111	メカニカルシール		1
080	ブシュ	SUS304	1
021	羽根車	SCS13	1
016	メカニカルシールカバー	SCS13	1
001	ケーシング	SCS13	1
番号	部品名	材料	個数

904	吊り具	SUS304	1
876	電動機焼損防止装置		1
871	中間ブラケット	FC150	1
849-2	玉軸受		1
849-1	玉軸受		1
842	電動機カバー	SCS13	1
830	主軸	SUS304	1
816	負荷側ブラケット	SCS13	1
814	電動機フレーム	SCS13	1
811	水中ケーブル		1
番号	部品名	材料	個数

■外形寸法図 計画・実施に際しては納入仕様書をご請求ください。



注) 運転可能最低水位での運転時間は、10分以内にしてください。 単位: mm

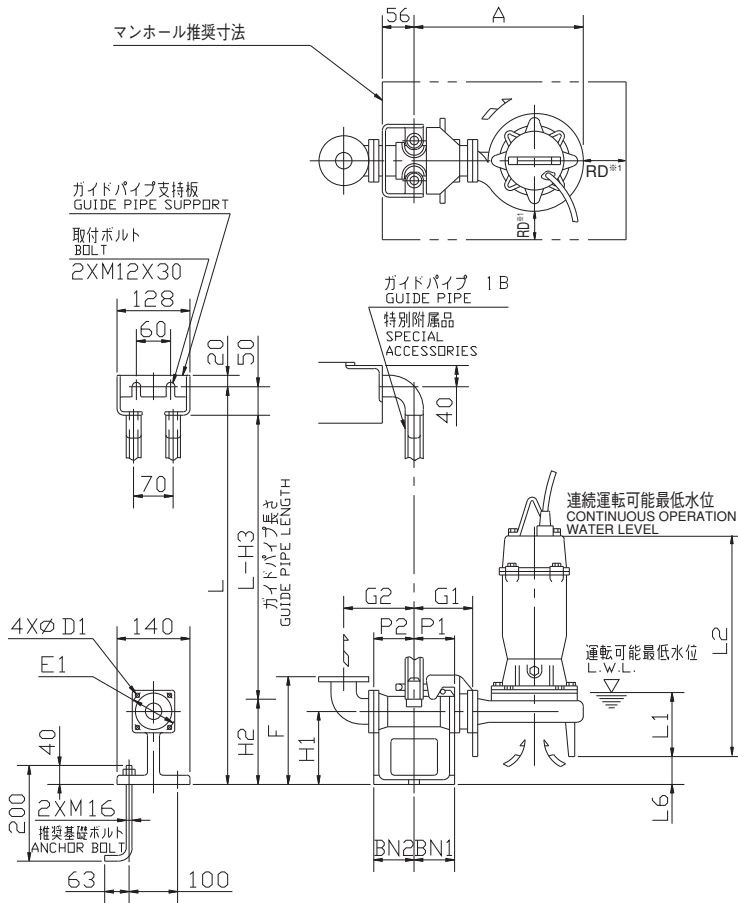
口径 DA	機名	出力 kW	ポンプ及び電動機										質量 kg
			A	B	C	D	E	F	H	J	L1	L2	
50	50DVSL6.4	0.4	344	160	253	91	175	150	457	120	105	367	20
	50DVSL6.75	0.75	355	173	268	87	190	150	456	135	105	366	22
	50DVSL61.5	1.5	355	173	268	87	190	150	498	135	105	408	27
65	65DVSL61.5	1.5	396	195	298	98	210	178	534	145	125	444	32
	65DVSL62.2	2.2	427	227	313	114	225	201	642	160	155	542	55
	65DVSL63.7	3.7	427	227	313	114	225	201	642	160	155	542	59
80	80DVSL61.5	1.5	411	195	313	98	220	183	534	145	125	444	33
	80DVSL62.2	2.2	442	227	328	114	235	206	642	160	155	542	56
	80DVSL63.7	3.7	442	227	328	114	235	206	642	160	155	542	60

# DVSL型

# DVSL型ステンレス製セミボルテックス水中ポンプ

■着脱装置外形寸法図 計画・実施に際しては納入仕様書をご請求ください。

LM型(ステンレス製)



※1 ポンプと壁の距離はRD(口径)mm以上離してください。

LM型着脱装置付

注) 質量は、着脱装置単体質量を示します。 単位: mm

口径	型式	ポンプ機名	着脱装置																	質量 kg
			A	P1	P2	G1	G2	F	H1	H2	H3	L1	L2	L6	BN1	BN2	D1	E1		
50	LM50	50DVSL6.4	326	75	80	115	135	230	135	165	215	105	367	80	75	80	12	120	11	
		50DVSL6.75	337	75	80	115	135	230	135	165	215	105	366	80	75	80	12	120	11	
		50DVSL6.1.5	337	75	80	115	135	230	135	165	215	105	408	80	75	80	12	120	11	
65	LM65	65DVSL6.1.5	363	75	95	120	160	250	145	190	240	125	444	72	75	95	12	140	14	
		65DVSL6.2.2	394	75	95	120	160	250	145	190	240	155	542	49	75	95	12	140	14	
		65DVSL6.3.7	394	75	95	120	160	250	145	190	240	155	542	49	75	95	12	140	14	
80	LM65	80DVSL6.1.5	363	75	95	120	170	255	145	190	240	125	444	72	75	95	12	140	14	
		80DVSL6.2.2	394	75	95	120	170	255	145	190	240	155	542	49	75	95	12	140	14	
		80DVSL6.3.7	394	75	95	120	170	255	145	190	240	155	542	49	75	95	12	140	14	

