

■用途

- ①汚物槽排水・厨房排水
②返送汚泥・原水槽内排水

■特長

- ①吐出し口径の70%を通過させるセミボルテックスポンプなので、液中の異物が閉塞しにくい構造です。
②4極電動機の採用で、異物に対するトルクを強くしています。
③豊富な機種がシリーズ化されています。
④電動機保護装置の内蔵により、過負荷・拘束・欠相による電動機の焼損を防止します。
⑤着脱装置を使用すると、据付・引上げ・保守点検が容易です。
⑥自動運転形(DVRA型)、自動交互運転形(DVRJ型)を使用すると、電源を接続するだけで、自動運転ができます。



■標準仕様

口径		50		65	
取扱液	液液	質※1 異物を含んだ液 (pH5~9)			
	温度	0~40℃：非自動、自動運転形(A) 0~32℃：自動交互形(J)			
異物の大きさ	球状の径	36		46	
		最大(mm)		最大(mm)	
繊維の長さ	繊維の長さ	150		195	
		最大(mm)		最大(mm)	
ポンプ	水没最大水深	8m			
ポンプ	構造	羽根車軸封 軸受 ケーシング 羽根車軸封			
	材料	FC200 FC200：5.5kW以下 FCD400：7.5kW以上 SiC/SiC：接液側摺動材 セラミックス/カーボン：電動機側摺動材 ゴム/NBR タービン油VG32			
電動機	形式・極数	乾式水中・4極			
	内蔵保護装置	三相・200V 電動機焼損防止装置 (オートカット)：7.5kW以下 電動機焼損防止装置 (サーマルプロテクタ)：11kW※4			
材料	フレーム	FC200			
	ケーブル	SUS403 VCT：0.75kW以下 耐熱VCT：1.5kW~7.5kW 2PNCT：11kW			
フランジ (配管との接続)		JIS 10K形 (薄)			

※1 油・海水・有機溶剤などには使用しないでください。ポンプが故障し、漏電や感電の原因となります。

※2 インバータ駆動の場合は、別項の「インバータ運転時の注意」をご参照ください。(オートカット付電動機のインバータ駆動はできません。)

※3 電圧変動：±10%以内、周波数変動：±1%以内、電圧・周波数の同時変動：双方絶対値の和が10%以内。ただしいずれの場合も電動機の特長・温度上昇などは定格値に準じません。

※4 11kW以上は、サーマルプロテクタ仕様であるため制御盤に非常停止及び警報用リレーを取り付け願います。詳細はP.509を参照ください。

注) 1. DVRA型とDVRJ型を組み合わせて、自動交互・並列運転を行う場合は2台分の電源容量が必要です。

2. 腐食性及び爆発性ガス、蒸気がある環境下には、設置しないでください。

3. 本ポンプは設備排水用水中ポンプです。長時間連続運転あるいは激しい始動反復条件下では使用しないでください。メカニカルシールからの漏れによってポンプが短期間で故障に至る場合があります。

4. 万一のポンプ停止に備えポンプの予備機を設置してください。

■標準付属品

地上銘板	1
水中ケーブル	10m
吐出し曲管 (ガスケット・ボルト含)	1
1相フランジ (ガスケット・ボルト含)	1

■特殊仕様

材料変更	羽根車材料 SCS13
電動機変更	異電圧 400V
その他	ケーブル延長 (全長20・30m) 軸封部封入液変更 (流動パラフィン) 吊り金具材料ステンレス (SUS304)※ エポキシ樹脂塗装 立会試験

※ 口径50~65：1.5kW以上

■特別付属品 (オプション)

制御盤 (EPC型・EPJ型・EPK型)※1
フロートスイッチ※1
着脱装置 (着脱本体・吊下げ用鎖・他小物)※2
汚物チェック弁 (CVF型・CVFS型・CVFP型)※3

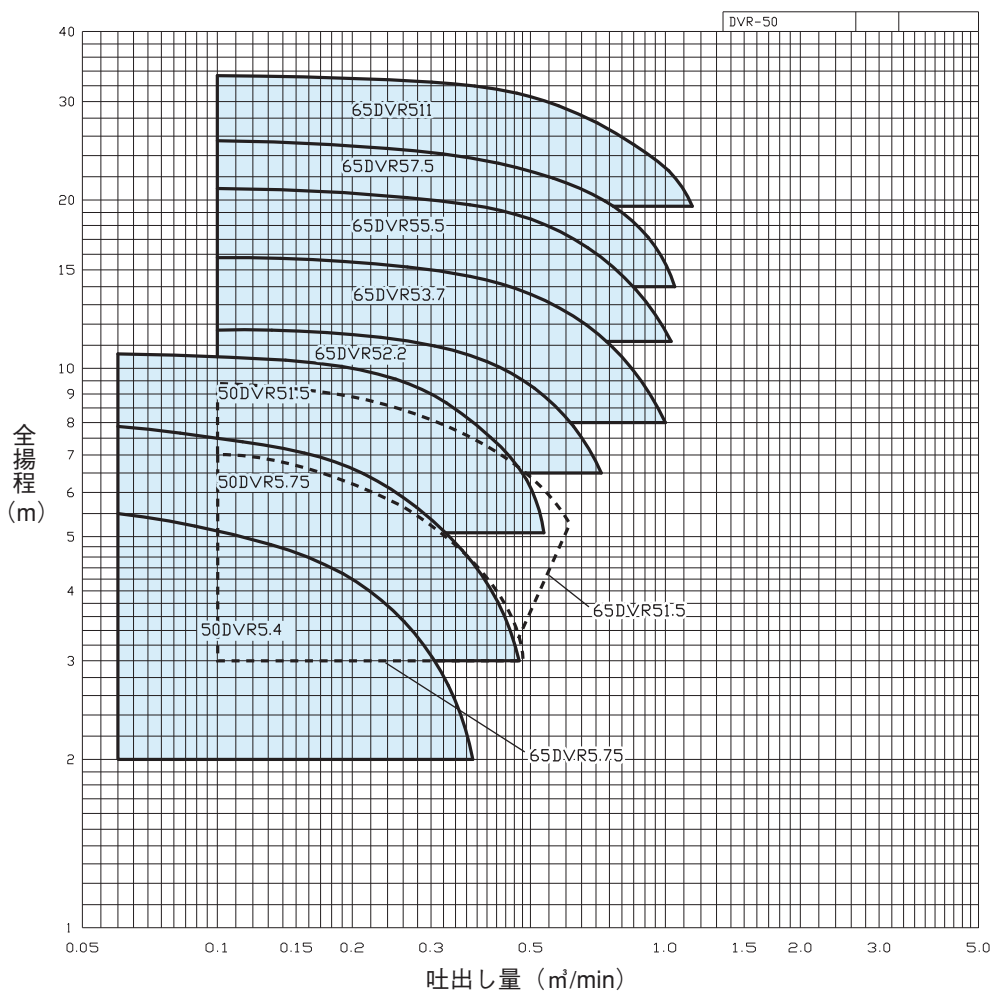
※1 ポンプ制御機器の項を参照ください。

※2 着脱装置の項を参照ください。

※3 汚物チェック弁の項を参照ください。

■機名説明

65	DVR	5	2.2
①	②	③	④
①口径(mm) ②機種記号(型式)※			
③周波数(5：50Hz、6：60Hz) ④出力(kW)			
※運転方式 (DVR：非自動形)			

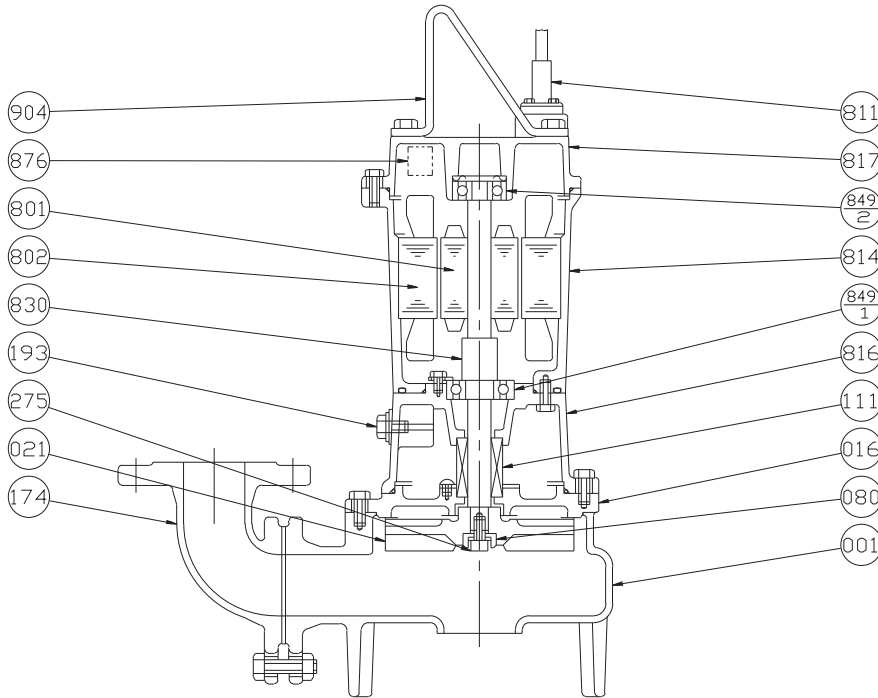
■選定図 50Hz (1500min⁻¹)

■要目表

口径 mm	機名	出力 kW	要 目				製作範囲 (○印)				着脱装置 適用表 型式
			吐出量 m ³ /min	全揚程 m	吐出量 m ³ /min	全揚程 m	標準仕様			特殊仕様 異電圧 400V	
							非自動形	自動形 (A)	自動交互形 (J)		
50	50DVR5.4	0.4	0.06	5.5	0.37	2.0	○	○	○	○	LM50
	50DVR5.75	0.75	0.06	7.8	0.47	3.0	○	○	○	○	
	50DVR51.5	1.5	0.06	10.7	0.40	7.7	○	○	○	○	
65	65DVR5.75	0.75	0.10	6.9	0.48	3.0	○	○	○	○	
	65DVR51.5	1.5	0.40	7.6	0.61	5.4	○	○	○	○	
	65DVR52.2	2.2	0.20	11.4	0.62	8.0	○	○	○	○	
	65DVR53.7	3.7	0.20	15.4	0.76	11.0	○	○	○	○	
	65DVR55.5	5.5	0.20	20.5	0.87	13.8	○			○	
	65DVR57.5	7.5	0.20	25.0	0.97	16.5	○			○	
	65DVR511	11	0.20	33.0	1.07	21.5	○			○	

■構造断面図（例）

非自動形



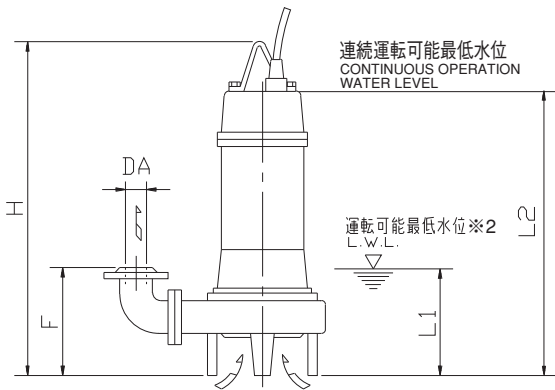
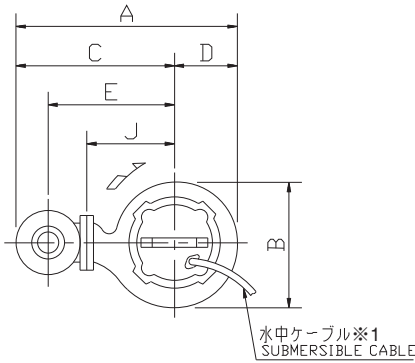
注) 主軸材料はポンプ側を示します。

802	ステータ		1
801	ロータ		1
275	羽根車ボルト	SUS304	1
193	注油栓	SUS304	1
174	吐出し曲管	FC200	1
111	メカニカルシール		1
080	プシュ	SS	1
021	羽根車	FC200	1
016	メカニカルシールカバー	FC200	1
001	ケーシング	FC200	1
番号	部品名	材料	個数

904	吊り具	SS	1
876	電動機焼損防止装置		1
849-2	玉軸受		1
849-1	玉軸受		1
830	主軸	SUS403	1
817	反負荷側ブラケット	FC200	1
816	負荷側ブラケット	FC200	1
814	電動機フレーム	FC200	1
811	水中ケーブル		1
番号	部品名	材料	個数

■外形寸法図 計画・実施に際しては納入仕様書をご請求ください。

非自動形

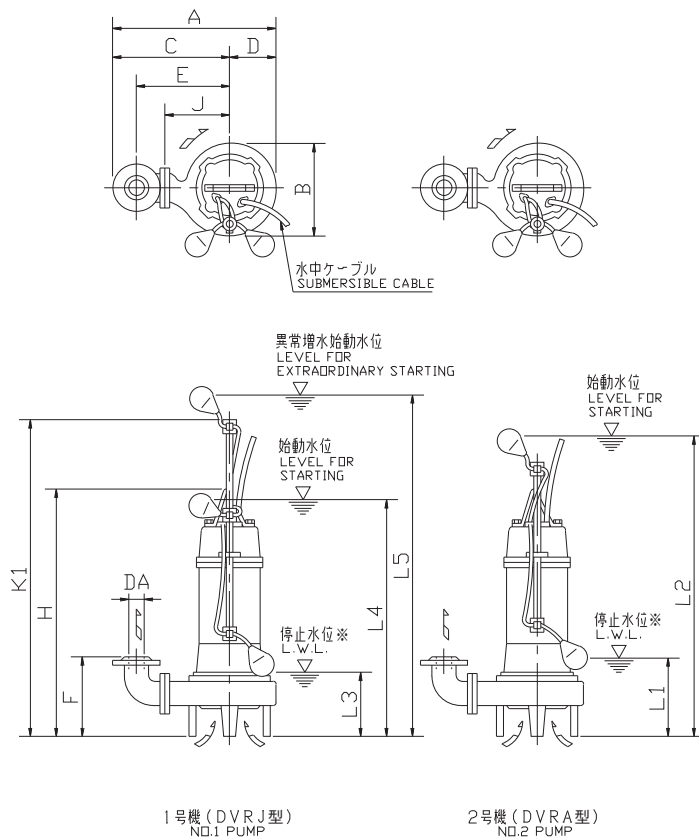


注) ※1 7.5kW以下 動力用ケーブル1本
 11kW以上 動力用ケーブル2本
 温度検知用ケーブル1本
 ※2 運転可能最低水位での運転時間は、10分以内にしてください。

単位：mm

口径 DA	機名	出力 kW	ポンプ及び電動機										質量 kg
			A	B	C	D	E	F	H	J	L1	L2	
50	50DVR5.4	0.4	356	196	258	98	180	167	561	125	125	461	23
	50DVR5.75	0.75	378	214	273	105	195	167	561	140	125	461	26
	50DVR51.5	1.5	413	254	288	125	210	167	560	155	125	460	46
65	65DVR5.75	0.75	412	238	293	119	215	195	587	150	160	487	27
	65DVR51.5	1.5	449	248	328	121	240	195	592	175	160	492	49
	65DVR52.2	2.2	490	284	348	142	260	195	650	195	160	550	57
	65DVR53.7	3.7	490	284	348	142	260	195	683	195	160	583	71
	65DVR55.5	5.5	548	349	373	175	285	195	762	220	160	662	99
	65DVR57.5	7.5	548	349	373	175	285	195	762	220	160	662	141
	65DVR511	11	633	419	423	210	335	195	861	270	160	701	178

■外形寸法図 計画・実施に際しては納入仕様書をご請求ください。
自動形・自動交互形



※ 停止水位での運転時間は、10分以内にしてください。

自動形 (DVRA型)

単位: mm

口径 DA	機名	出力 kW	ポンプ及び電動機											質量 kg
			A	B	C	D	E	F	H	J	K1	L1	L2	
50	50DVRA5.4	0.4	356	196	258	98	180	167	598	125	630	250	650	26
	50DVRA5.75	0.75	378	214	273	105	195	167	598	140	630	250	650	28
	50DVRA51.5	1.5	413	254	288	125	210	167	646	155	840	320	860	48
65	65DVRA5.75	0.75	412	238	293	119	215	195	624	150	740	250	650	29
	65DVRA51.5	1.5	449	248	328	121	240	195	678	175	840	320	860	51
	65DVRA52.2	2.2	490	284	348	142	260	195	724	195	880	360	900	59
	65DVRA53.7	3.7	490	284	348	142	260	195	757	195	980	460	1000	74

自動交互形 (DVRJ型)

単位: mm

口径 DA	機名	出力 kW	ポンプ及び電動機													質量 kg	
			A	B	C	D	E	F	H	J	K1	L1	L2	L3	L4		L5
50	50DVRJ5.4	0.4	356	196	258	98	180	167	598	125	630	250	650	220	570	760	26
	50DVRJ5.75	0.75	378	214	273	105	195	167	598	140	630	250	650	220	570	760	28
	50DVRJ51.5	1.5	413	254	288	125	210	167	646	155	840	320	860	290	780	970	48
65	65DVRJ5.75	0.75	412	238	293	119	215	195	624	150	740	250	650	220	570	760	29
	65DVRJ51.5	1.5	449	248	328	121	240	195	678	175	840	320	860	290	780	970	51
	65DVRJ52.2	2.2	490	284	348	142	260	195	724	195	880	360	900	330	820	1010	59
	65DVRJ53.7	3.7	490	284	348	142	260	195	757	195	980	460	1000	430	920	1110	74

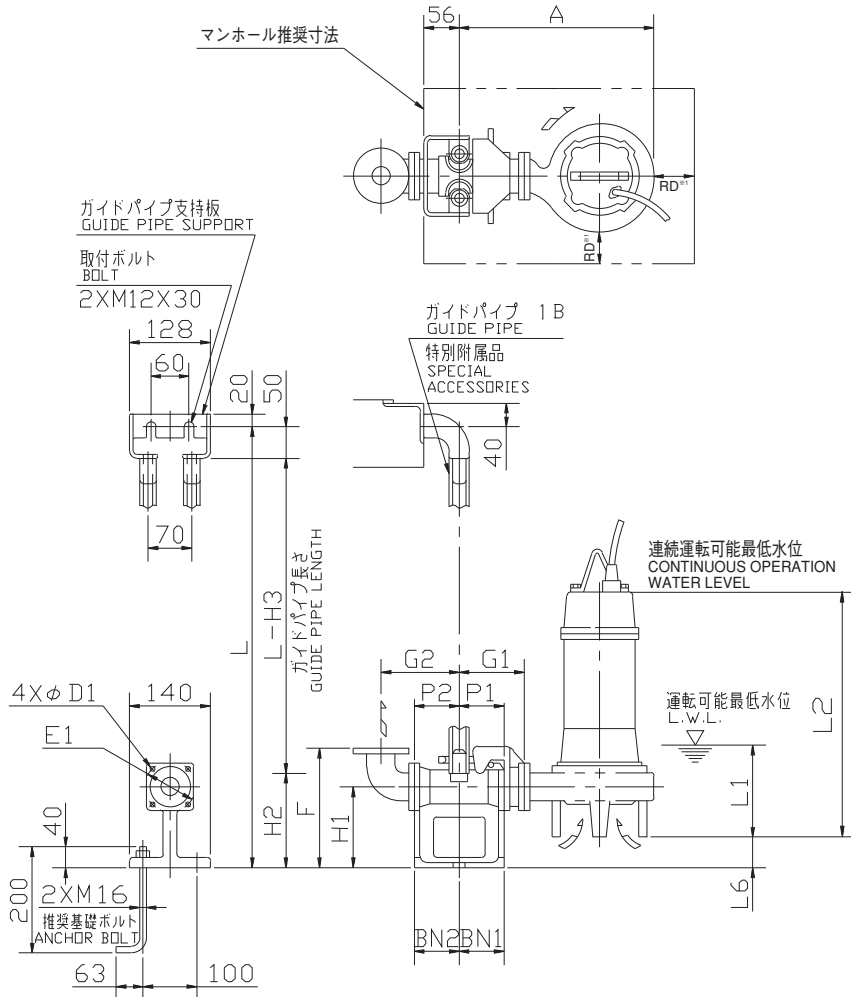
汚水汚物
水処理

DVR型

DVR型汚物移送用セミボルテックス水中ポンプ

■着脱装置付外形寸法図 計画・実施に際しては納入仕様書をご請求ください。

LM型



※1 ポンプと壁の距離はRD(口径)mm以上離してください。

注) 質量は着脱装置の質量を示します。 単位: mm

口径	型式	ポンプ機名	着脱装置																	質量 kg
			A	P1	P2	G1	G2	F	H1	H2	H3	L1	L2	L6	BN1	BN2	D1	E1		
50	LM50	50DVR5.4	338	75	80	115	135	230	135	165	215	125	461	63	75	80	12	120	11	
		50DVR5.75	360	75	80	115	135	230	135	165	215	125	461	63	75	80	12	120	11	
		50DVR51.5	395	75	80	115	135	230	135	165	215	125	460	63	75	80	12	120	11	
65	LM50	65DVR5.75	384	75	80	115	145	240	135	165	215	160	487	45	75	80	12	120	11	
		65DVR51.5	411	75	80	115	145	240	135	165	215	160	492	45	75	80	12	120	11	
		65DVR52.2	452	75	80	115	145	240	135	165	215	160	550	45	75	80	12	120	11	
		65DVR53.7	452	75	80	115	145	240	135	165	215	160	583	45	75	80	12	120	11	
		65DVR55.5	510	75	80	115	145	240	135	165	215	160	662	45	75	80	12	120	11	
		65DVR57.5	510	75	80	115	145	240	135	165	215	160	662	45	75	80	12	120	11	
		65DVR511	595	75	80	115	145	240	135	165	215	160	701	45	75	80	12	120	11	