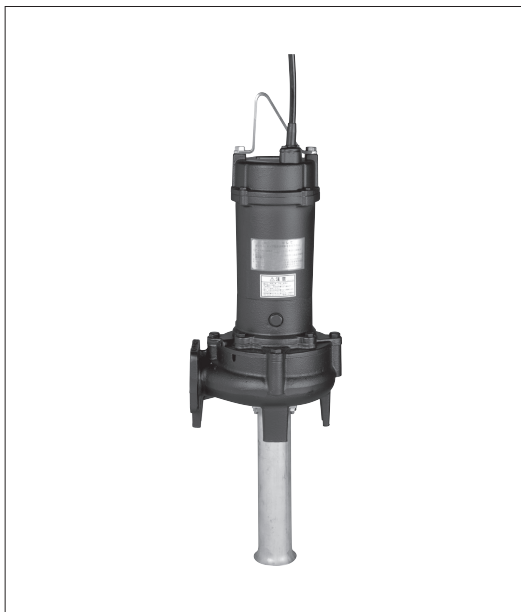


■用途

公共下水、農業集落排水等で汚水を下水本管、汚水処理場へ自然流下できない場合の中継ポンプとして設置されるマンホール用水中ポンプ。

■特長

- ① スカム対策用吸込ノズルを標準に装備し、特別附属品の予旋回槽と組み合わせることによって、スカムの原因となる浮遊物を排出します。
- ② 異物通過優先形（DMV型）は口径の100%を通過させるボルテックス構造の採用により、吐出し口径と同径の異物を排出できます。
また、効率優先形（DMVR型）は吐出し口径の70%を通過させるセミボルテックス構造の採用により、異物通過と高効率を実現しました。
- ③ 電動機保護装置としてオートカット（DMV・DMVR型の0.4～7.5kW）・サーマルプロテクタ（DMV・DMVR型の11kW、DMVF型の3.7～11kW）および浸水検知器（1.5kW以上）を内蔵しています。
- ④ 軸封部にはSiC製のメカニカルシールを使用し、電動機内部への浸水を防止します。
- ⑤ フライホイール付のDMVF型（3.7～11kW）を設定しています。



■機名説明

80	DMV2	5	3.7
①	②	③	④

- ①口径(mm) ②機種記号(型式)
- ③周波数(5:50Hz、6:60Hz) ④出力(kW)

DMV型・DMVF型・DMVR型

■標準仕様

項目		口径	DMV型・DMVF型					DMVR型		
			50	65	80	100	150	50	65	
取扱液	液	質※1	異物を含んだ汚水汚物・雑排水等 (pH5~9)							
	液	温	0~40℃							
	異物の大きさ (mm)	球状の径	50	65	80	100	125	36	46	
		繊維の長さ	250	320	400	500	600	150	195	
ポンプ	水没最大水深	8m								
ポンプ	構造	羽根車	ボルテックス					セミボルテックス		
		軸封	ワンコイルダブルメカニカルシール (0.4~3.7kW) タンデムダブルメカニカルシール (5.5~11kW)							
		軸受	密封玉軸受							
	材料	羽根車	SCS13							
		ケーシング	FC200							
		軸封	摺動部	SiC/SiC (接液側)・セラミックス/カーボン (電動機側)						
		ゴム	NBR							
		軸封部封入液	タービン油 VG32							
電動機 ※2※3	形式・絶縁	乾式水中・(DMV型) E種、(DMVF型) F種						乾式水中・E種		
	極数	4極								
	相電圧	三相・200V								
	内蔵保護装置	オートカット (DMV型の0.4~7.5kW) サーマルプロテクタ (DMV型の11kW、DMVF型の3.7~11kW)※4					オートカット (0.4~7.5kW) サーマルプロテクタ (11kW)※4			
		浸水検知器 (1.5kW以上)								
		浸水検知器 (1.5kW以上)								
材料	フレーム	FC200								
	主軸	SUS403								
	ケーブ	VCT (0.4~0.75kW) 耐熱VCT (1.5~7.5kW) 2PNCT (11kW)								
塗装仕様	エポキシ樹脂塗装									
フランジ (配管との接続)	JIS 10K形 (薄)									
フライホイール (MR ²)	—	3.7kW-0.525kg・m ² 、5.5~11kW-1.275kg・m ²					(DMVF型のみ)			
		—								

※1 油・海水・有機溶剤などには使用しないでください。ポンプが故障し、漏電や感電の原因となります。

※2 インバータ駆動の場合は、別項の『インバータ運転時の注意』をご参照ください。(オートカット付電動機のインバータ駆動はできません。)

※3 電圧変動：±10%以内、周波数変動：±1%以内、電圧・周波数の同時変動：双方絶対値の和が10%以内。ただしいずれの場合も電動機特性、温度上昇などは定格値に準じません。

※4 サーマルプロテクタ仕様であるため制御盤に非常停止及び警報用リレーを取り付け願います。詳細はP.509を参照ください。

- 注) 1. 腐食性及び爆発性ガス、蒸気がある環境下には、設置しないでください。
 2. 本ポンプは設備排水用水中ポンプです。長時間連続運転あるいは激しい始動反復条件下では使用しないでください。メカニカルシールからの漏れによってポンプが短期間で故障に至る場合があります。
 3. 万一のポンプ停止に備えポンプの予備機を設置してください。

DMV/DMVR/DMVF型 マンホールポンプ用ボルテックス水中ポンプ

DMV/DMVR/DMVF型共通

■標準附属品

スカム対策用吸込ノズル (SUS)	1
吐出し曲管 (エポキシ樹脂塗装品)	1
相フランジ (エポキシ樹脂塗装品)	1組
水中ケーブル.....	20m
地上銘板	1

■特殊仕様

電動機変更	異電圧 400V (DMV・DMVR型のみ)
その他	スカム対策用吸込ノズル不要 (吸込ノズル取付け可能ボルト組付済み) ケーブル延長 (全長30m) 電動機サーマルプロテクタ付 (DMV・DMVR型1.5~7.5kW)

■特別附属品 (オプション)

スカム対策用吸込みノズル不要 (吸込ノズル取付不可) 着脱装置 (エポキシ樹脂塗装仕様) 着脱装置 (ステンレス製) 150DMV2型用着脱フランジ 吐出し曲管 (エポキシ樹脂塗装) ガイドパイプ (SUS304) ガイドパイプ中間サポート (SUS304製) CVF型汚物チェッキ弁 CVFS型ステンレス製汚物チェッキ弁 手動ボール弁 予旋回槽 (FRP製) EDWG型ステンレス製投げ込み式水位センサ フロートスイッチ (EFL型) 制御盤

■制御盤標準仕様 (特別附属品(オプション))

運 転 方 式	単独交互及び並列交互
始 動 方 式	じか入れ(0.4~7.5kW)・スターデルタ(11kW)
電動機出力	0.4~11kW
相・定格電圧	三相・200V
主 要 機 器	配線用遮断器、漏電遮断器、電磁接触器、3Eリレー、電流計、制御装置 (制御ユニット・バックアップユニット)、進相コンデンサ、スペースヒータ、換気ファン、端子台 [操作部: タッチパネル ・手動 (運転・停止) ・自動 (No1-交互-No2) ・水位設定 ・タイマ設定]
構 造	鋼板製屋外防滴形
形 式	装柱形 自立形 ポール形 スタンド形
塗 装 色	マンセル 5Y7/1 半つや

※ DMVF型は別途専用仕様になります。別途お問い合わせください。

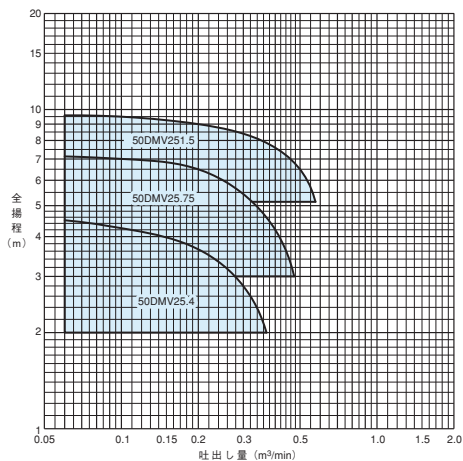
■制御盤特殊仕様

構 造	ステンレス製屋外防滴形
盤内取付器具	盤内照明 メンテナンス用コンセント 電圧計 絶縁チェッカー 監視窓 バトライト 自動通報装置

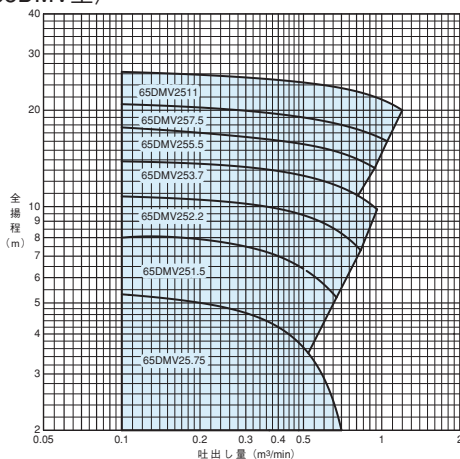
DMV型

■選定図 50Hz (1500min⁻¹)

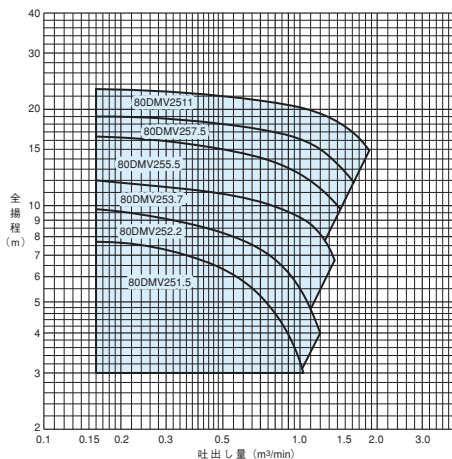
〈50DMV型〉



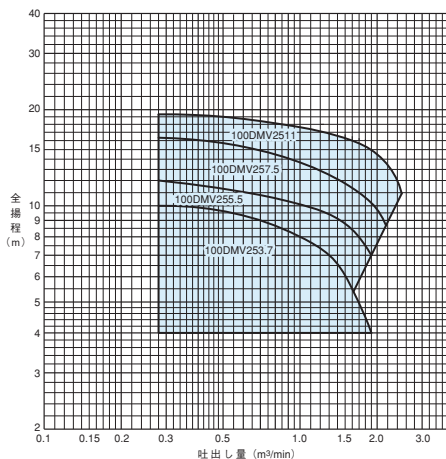
〈65DMV型〉



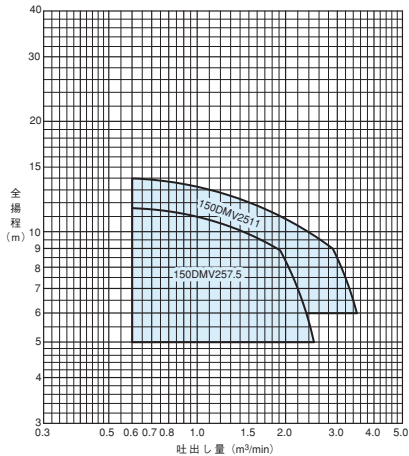
〈80DMV型〉



〈100DMV型〉



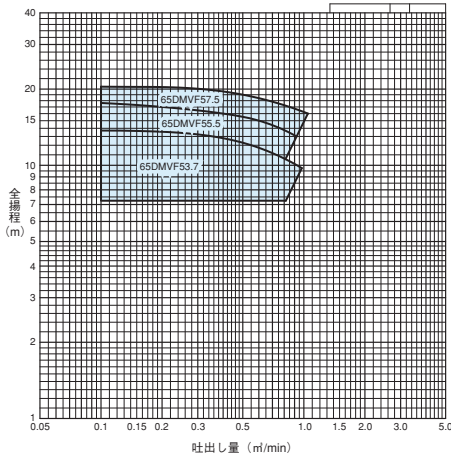
〈150DMV型〉



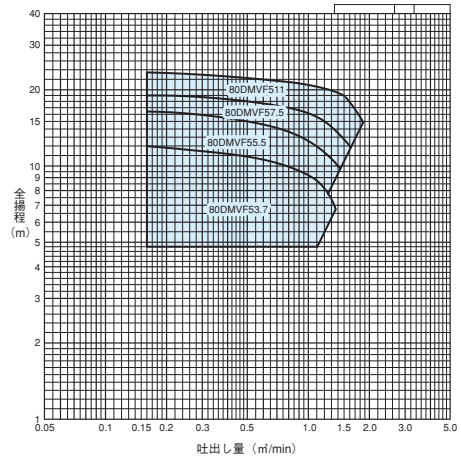
DMVF型

■選定図 50Hz (1500min⁻¹)

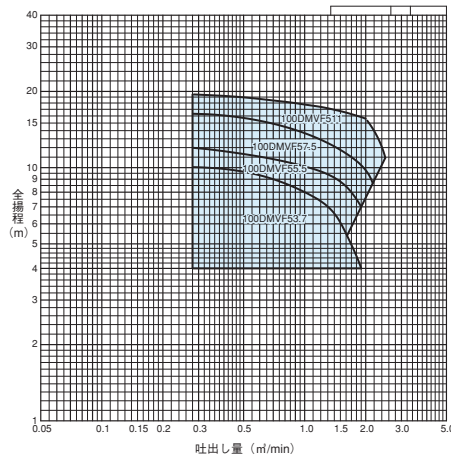
〈65DMVF型〉



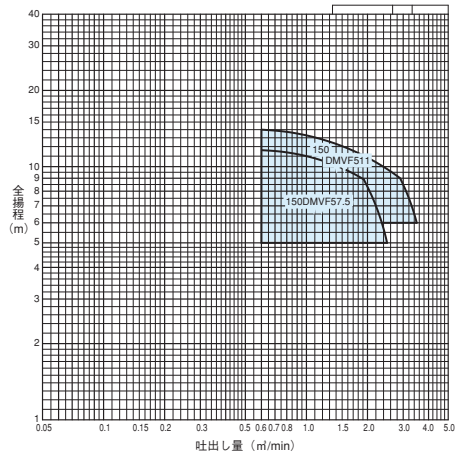
〈80DMVF型〉



〈100DMVF型〉



〈150DMVF型〉



口径 mm	機名	出力 kW	要目				着脱装置 適用表 型式	予旋回槽適用表		
			吐出量 m³/min	全揚程 m	吐出量 m³/min	全揚程 m		呼称	マンホール内径 φ	マンホール蓋 φ
50	50DMV25.4	0.4	0.060	4.5	0.370	2.0	LM50	1号 2号/3号	φ 900 φ 1200/φ 1500	φ 600 φ 900
	50DMV25.75	0.75	0.060	7.1	0.480	3.0				
	50DMV251.5	1.5	0.060	9.6	0.410	7.5				
65	65DMV25.75	0.75	0.100	5.3	0.700	2.0	LM65	2号/3号 ※3	φ 1200(2号) / φ 1500(3号)	φ 900
	65DMV251.5	1.5	0.380	7.1	0.670	5.2				
	65DMV252.2	2.2	0.200	10.5	0.830	7.3				
	65DMV253.7※1	3.7	0.200	13.6	0.960	9.8	LM65※2			
	65DMV255.5※1	5.5	0.200	17.0	0.940	13.2				
	65DMV257.5※1	7.5	0.200	20.4	1.050	16.0	LL65			
	65DMV2511	11	0.200	25.8	1.200	20.0				
80	80DMV251.5	1.5	0.630	5.6	1.030	3.0	LM80	2号/3号 ※3	φ 1200(2号) / φ 1500(3号)	φ 900
	80DMV252.2	2.2	0.800	6.8	1.200	4.0				
	80DMV253.7※1	3.7	0.960	9.3	1.380	6.8	LM80※2			
	80DMV255.5※1	5.5	0.930	13.2	1.420	9.8				
	80DMV257.5※1	7.5	1.050	15.9	1.600	12.0	LL80			
	80DMV2511※1	11	1.200	19.5	1.850	15.0				
100	100DMV253.7※1	3.7	1.380	6.7	1.900	4.0	LL100	3号	φ 1500	φ 900
	100DMV255.5※1	5.5	1.400	9.1	1.900	7.0				
	100DMV257.5※1	7.5	1.600	11.5	2.140	8.9				
	100DMV2511※1	11	1.800	15.4	2.500	11.8				
150	150DMV257.5※1	7.5	ご使用者の要目により、羽根車外形寸法を決めますので、要目をご指示ください。				LL125	3号	φ 1500	φ 900
	150DMV2511※1	11								

※1 この機種にはDMVF型の設定があります。(詳細は別途お問い合わせください。)
DMVF型11kWの要目は、ご使用者の要目により、羽根車外形寸法を決めますので、要目をご指示ください。

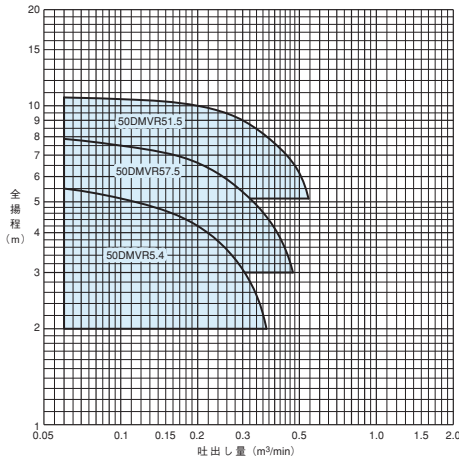
※2 DMVF型用の着脱装置は全てLL型になります。(詳細は別途お問い合わせください。)

※3 機種により適用マンホールが限られますので、別途納入仕様書をご請求ください。

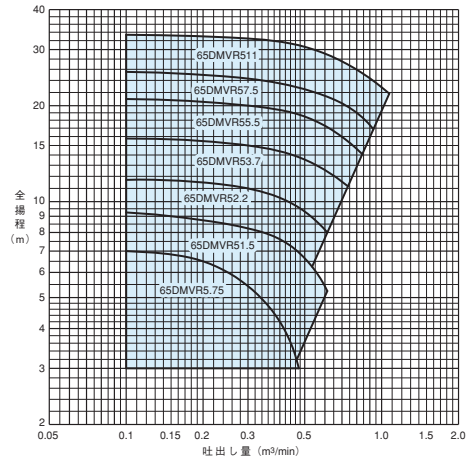
DMVR型

■選定図 50Hz (1500min⁻¹)

〈50DMVR型〉



〈65DMVR型〉



口径 mm	機名	出力 kW	要目				着脱装置 適用表 型式	予旋回槽適用表		
			吐出し量 m ³ /min	全揚程 m	吐出し量 m ³ /min	全揚程 m		呼称	マンホール内径 φ	マンホール蓋 φ
50	50DMVR5.4	0.4	0.06	5.5	0.37	2.0	LM50	1号 2号/3号	φ 900 φ 1200/φ 1500	φ 600 φ 900
	50DMVR5.75	0.75	0.06	7.8	0.47	3.0				
	50DMVR5.15	1.5	0.06	10.7	0.40	7.7				
65	65DMVR5.75	0.75	0.06	7.1	0.48	3.0	LM50	2号/3号	φ 1200/φ 1500	φ 900
	65DMVR5.15	1.5	0.40	7.6	0.61	5.4				
	65DMVR5.22	2.2	0.20	11.4	0.62	8.0				
	65DMVR5.37	3.7	0.20	15.4	0.76	11.0				
	65DMVR5.55	5.5	0.20	20.5	0.87	13.8				
	65DMVR5.75	7.5	0.20	25.0	0.97	16.5				
	65DMVR5.11	11	0.20	33.0	1.07	21.5				
							3号	φ 1500	φ 900	

■マンホールユニット用機器類

●水中ポンプ（DMV型/DMVR型）

口径の100%通過させる異物通過優先型（DMV型）と口径の70%通過させる効率優先型DMVR型の2機種を選択できます。

●投げ込み式水位センサ

（EDWG型ステンレス製投げ込み式水位センサ）
当社が新に開発した、フロートを使わない投げ込み式水位センサを採用し、さらに信頼性を増しています。

バックアップ用および従来の方式に使用するフロートスイッチ（EFL型）も用意しております。

●逆止め弁（CVF型汚物チェッキ弁・CVFS型ステンレス製汚物チェッキ弁）

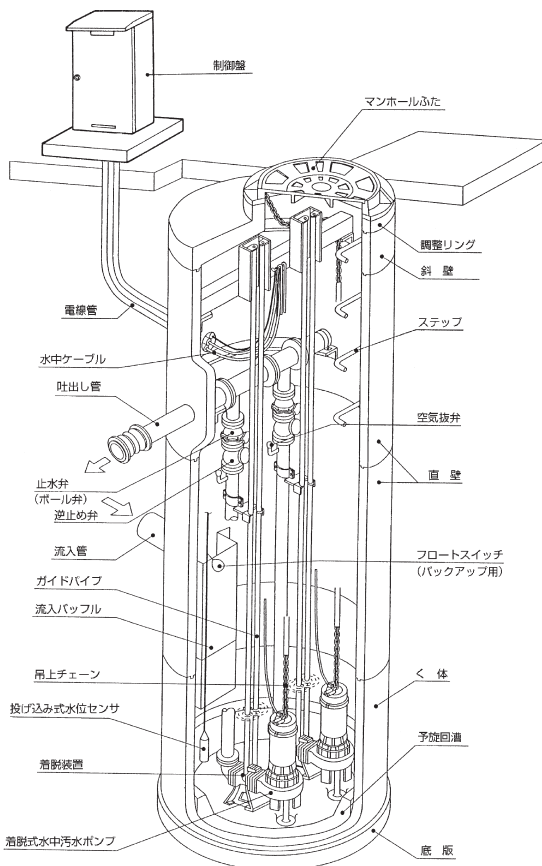
当社が独自に開発した弁体をゴム製ボールとした逆止め弁で従来と比べ異物による無閉塞が優れています。

●予旋回槽

スカムを防止するために当社独自の予旋回槽とポンプ構造により、スカムを破碎、ポンプと予旋回槽により効率よく浮遊物を排出します。

●制御盤

豊富な盤の種類を用意しています。

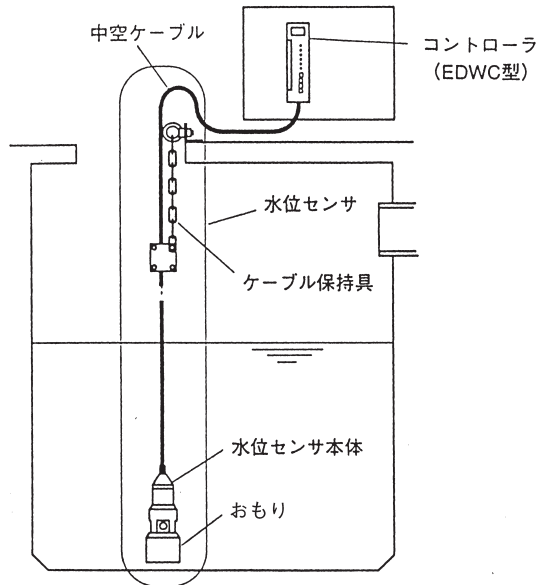


■投込圧力式水位計

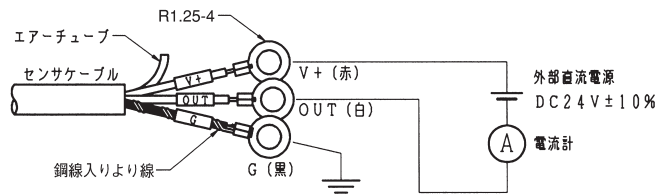
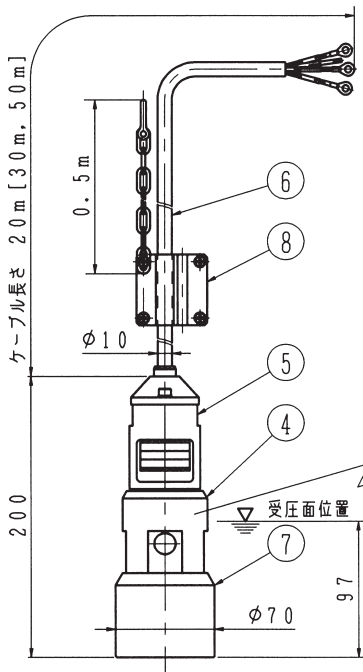
(EDWG型ステンレス製投げ込み式水位センサ)

製品構成

投げ込み水位センサ（おもり、中空ケーブル20m、ケーブル保持具が標準付属）と、別売りのコントローラで構成されます。コントローラは水位センサにDC24Vを供給すると共に、水位センサからの水位信号(DC4~20mA)を検出し、水位表示、水位設定及び設定水位(5点)に達した場合の信号出力、アラーム出力、さらには基準面に対する位置設定の補正等を行うものです。さらに図のコントローラ構成図に示すように、ポンプ運転・停止水位、異常増水等の水位信号の出力や、水位の表示がリアルタイムで行えます。

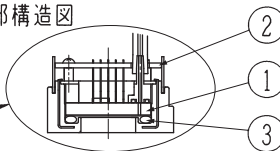


●外形寸法図



- 1: 黒色の線(ラベルG)を接地してください。黒色の線は絶対に電源につながらないでください。
- 2: エアチューブは必ず盤内の大気に開放しておいてください。又、エアチューブは盤内外を問わず、水滴やほこりが侵入しやすい場所へは放置しないでください。

内部構造図



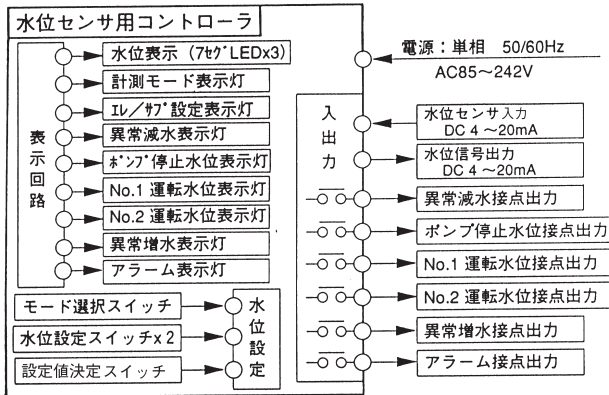
注 [] 内の寸法は、ケーブル30, 50m仕様を表します。

水処理

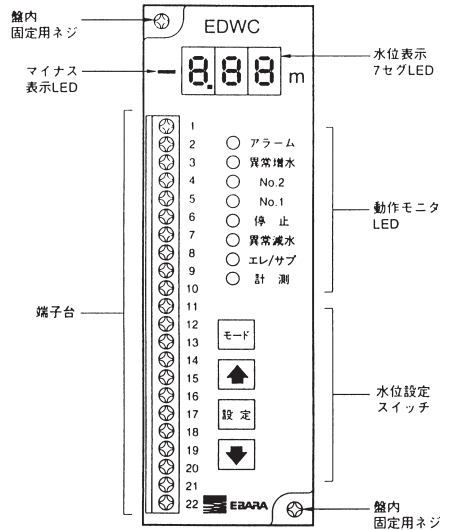
仕様

取 扱 液	液	質	一般汚水
	液	温	-5~50℃
測 定	水 位		0~6800mm
許 容 最 大 圧 力			0.2MPa {2.0kgf/cm ² }
入		力	DC24V±10%
出		力	DC4~20mA
測 定 精 度			±1%F.S. at 23℃
温 度 特 性			±0.05%F.S./℃
保 存 温 度			-10~50℃
出力最大負荷インピーダンス			500Ω
中空シールドケーブル			3C×0.5mm ²
質 量	—	式	5.3kg
		水位センサ本体	3.2kg

8	ケーブル保持具	SUS304	1式
7	おもり	SUS316	1
6	中空ケーブル	軟質ビニル	1
5	ケース	SUS316	1
4	カバー	SUS316	1
3	リング	ゴム/FPM	1
2	変換回路	—	1
1	圧力センサ	セラミックス	1
品番	部品名	材料	個数



水位センサ用コントローラ構成図



コントローラパネル面機能説明図

EDWC型投げ込み式水位センサ用コントローラの詳細は、
制御盤・電気品の項→P.653を参照願います。



EDWG型ステンレス製投げ込み式水位センサ



EDWC型投げ込み式水位センサ用コントローラ

フリクト日本株式会社製品

■自動槽内かくはん装置

マンホールポンプは、予旋回槽付が主流となっており、マンホール底部に残る汚泥を取り除く効果は満足しています。しかしながら、マンホール壁面に付着するスカムは、取り除くことはできない為、清掃により取り除いています。本製品は、この点に着目しポンプ運転時に一定時間マンホール内の汚水をかくはんさせることで壁面へのスカム付着を抑制することを可能としました。



●特長

①悪臭発生の抑制

予旋回槽だけでは対応が困難であったマンホール壁面に付着するスカムの発生を抑制し、悪臭の発生を抑制。

②既に設置されたマンホールポンプにも取付け可能

着脱フランジを専用の着脱フランジに交換するだけで対応可能（着脱本体の交換は必要なし）

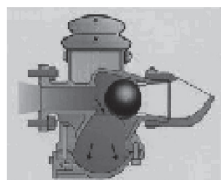
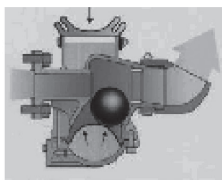
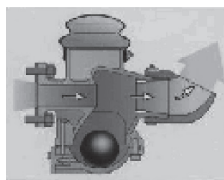
③清掃費の削減

●動作原理

ポンプの運転と同時にポンプ吐出し水量の一部が噴出します

約20～50秒後、ボールが自動的に浮き上がります。

攪拌装置がボールでさえぎられポンプは、通常運転に入ります



ポンプ停止時には、自動的にボールは、元の位置に戻ります

●適用機種

DMV2型

周波数	口径	機名	出力kW	適用マンホール	適用着脱フランジ
50Hz	65	65DMV251.5	1.5	2号、3号	LM65型用
		65DMV252.2	2.2	2号、3号	LM65型用
		65DMV253.7	3.7	2号、3号	LM65型用
		65DMV255.5	5.5	2号、3号	LM65型用
		65DMV257.5	7.5	2号、3号	LL65型用
		65DMV2511	11	2号、3号	LL65型用
	80	80DMV252.2	2.2	2号、3号	LM80型用
		80DMV253.7	3.7	2号、3号	LM80型用
		80DMV255.5	5.5	2号、3号	LL80型用
		80DMV257.5	7.5	2号、3号	LL80型用
		80DMV2511	11	2号、3号	LL80型用
		100	100DMV253.7	3.7	3号
100DMV255.5	5.5		3号	LL100型用	
100DMV257.5	7.5		3号	LL100型用	
100DMV2511	11		3号	LL100型用	

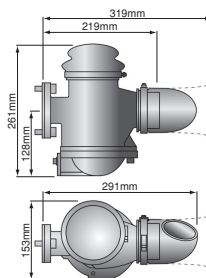
DMVR型

周波数	口径	機名	出力kW	適用マンホール	適用着脱フランジ
50Hz	65	65DMVR52.2	2.2	2号、3号	LM50型用
		65DMVR53.7	3.7	2号、3号	LM50型用
		65DMVR55.5	5.5	2号、3号	LM50型用
		65DMVR57.5	7.5	2号、3号	LM50型用
		65DMVR511	11	3号	LM50型用

注) 1. 上記機種以外に使用する場合は、営業所にご確認ください。

2. ポンプ単体の選定範囲と異なりますのでご注意ください。選定範囲外で使用しますと自動槽内かくはん装置が機能しません。選定範囲は、別途営業所にご確認ください。

●外形寸法図



■標準仕様

材 料	
ボディ	鋳鉄
ボール	鋳鉄（標準）
	ポリウレタン（低揚程）
膜	ニトリルゴム
オイル	なたね油
フラッシング時間	
20秒～最大50秒	
周辺温度	
最高40℃	
質量	
8kg	

水処理