

■用途

汚水・汚物水の逆流防止

■特長

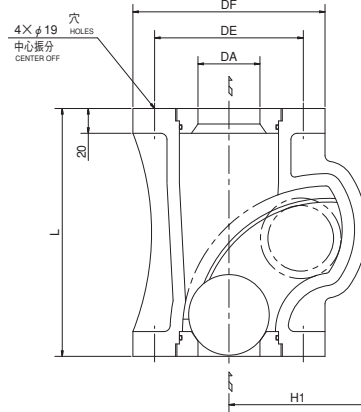
- ①弁体にゴムボールを使用していますので、使用液中の異物による無閉塞性に優れています。
- ②弁箱や弁座は樹脂製のため軽量で、塩ビ配管への使用に最適です。
- ③突起部のない流路形状により、圧力損失が小さくなっています。
- ④樹脂製のため、錆の発生が無いので、水槽内の設置など水分の多い環境での使用が可能です。



■標準仕様

分	類	フランジ形（樹脂製）
型	式	CVFP
口	径	50・65
取 扱 液	液 質	汚水・汚物水（pH5～9）
	液 温	0～40℃
	混入異物径	口径の100%以下
最	高使用圧力	0.69MPa {7kgf/cm ² }
接	続 方 式	フランジ
フ	ランジ形状	JIS 10K並形相当
材 料	弁 箱	PP-GF30
	弁 座	PP-GF30
	ボ ー ル	NBR
	オ リ ン グ	NBR

■構造図 計画・実施に際しては納入仕様書をご請求ください。



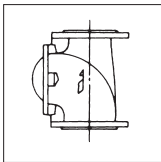
単位：mm

注) チェッキ弁の吐出し側にかかる背圧は0.05MPa {0.5kgf/cm²} 以上にしてください。

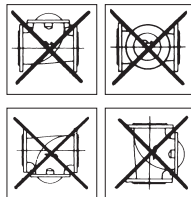
* ボルト・ガスケットは付属していません。

口径 DA	L	H1	DF	DE	質量 kg
50	200	111	155	120	1.6
65	220	135	175	140	2.3

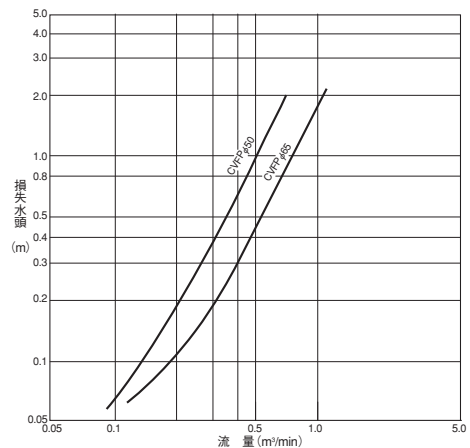
■取付方向



吐出し側を上にした縦置き



■損失水頭



附属品