

■用途

汚水・汚物水の逆流防止

■特長

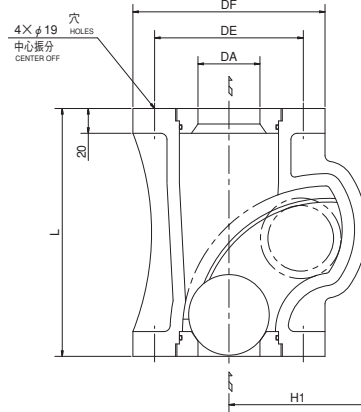
- ①弁体にゴムボールを使用していますので、使用液中の異物による無閉塞性に優れています。
- ②弁箱や弁座は樹脂製のため軽量で、塩ビ配管への使用に最適です。
- ③突起部のない流路形状により、圧力損失が小さくなっています。
- ④樹脂製のため、錆の発生が無いので、水槽内の設置など水分の多い環境での使用が可能です。



■標準仕様

|        |                                 |               |
|--------|---------------------------------|---------------|
| 分類     | フランジ形（樹脂製）                      |               |
| 型式     | CVFP                            |               |
| 口径     | 50・65                           |               |
| 取扱液    | 液質                              | 汚水・汚物水（pH5～9） |
|        | 液温                              | 0～40℃         |
|        | 混入異物径                           | 口径の100%以下     |
| 最高使用圧力 | 0.69MPa {7kgf/cm <sup>2</sup> } |               |
| 接続方式   | フランジ                            |               |
| フランジ形状 | JIS 10K並形相当                     |               |
| 材料     | 弁箱                              | PP-GF30       |
|        | 弁座                              | PP-GF30       |
|        | ボール                             | NBR           |
|        | リング                             | NBR           |

■構造図 計画・実施に際しては納入仕様書をご請求ください。



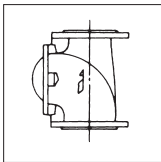
単位：mm

注) チェッキ弁の吐出し側にかかる背圧は0.05MPa {0.5kgf/cm<sup>2</sup>} 以上にしてください。

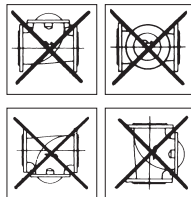
\* ボルト・ガスケットは付属していません。

| 口径 DA | L   | H1  | DF  | DE  | 質量 kg |
|-------|-----|-----|-----|-----|-------|
| 50    | 200 | 111 | 155 | 120 | 1.6   |
| 65    | 220 | 135 | 175 | 140 | 2.3   |

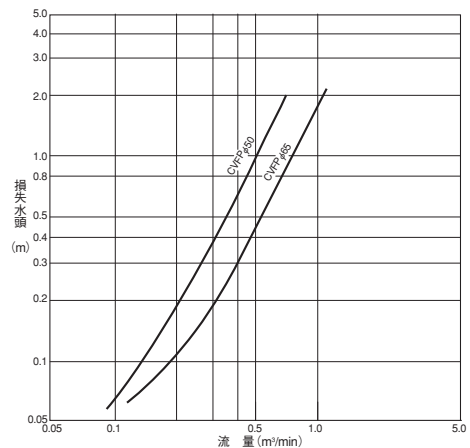
■取付方向



吐出し側を上にした縦置き



■損失水頭



附属品