

■特長

①省エネルギー

高層ビルの屋上に設置する場合、重力を利用することでポンプの必要とする全揚程を抑えることができるため、動力を抑えることもできます。

②省スペース

中間階にポンプを設置する必要がないので、そのスペースを他の用途に有効利用できます。

③耐火性

不燃材料（鋼鉄製）で消火ポンプユニットを覆っているため、隣接する建築物又は工作物から1m以上の距離を確保することを条件に設置することができます。

④耐候性

キュービクル外面に塩害等による腐食を考慮した塗装を施すことで、屋外での耐久性を考慮した仕様になっています。



■標準仕様

設置場所	屋外
消火ポンプ本体	(一財)日本消防設備安全センター認定品
外箱材料	鋼鉄製 (SPHC) 板厚/2.3mm
外箱塗装	耐塩塗装 塗装色: マンセル値5Y7/1半ツヤ
外箱ベース	溶融亜鉛メッキ (HDZ55)
外箱換気装置	自然換気及び温度センサによる換気扇の自動運転 (消火ポンプ電源とは別電源)
外箱開口部	計器用窓付
扉	鍵付
配管・配線取付口	キュービクル床面
外箱照明設備	内部に照明設備設置 (消火ポンプ電源とは別電源)*
外箱凍結防止装置	充水部 (配管・ポンプ部) MEFU・MEFP型: 配管・ポンプ部/テープヒータ、5℃でON、15℃でOFF 上記以外の機種: 配管/テープヒータ、5℃でON、15℃でOFF ポンプ部/フランジヒータFH型、テープヒータ、5℃でON、20℃でOFF (消火ポンプ電源とは別電源)*
耐震設計震度	水平震度2G

※ 消火ポンプの電源とは別に設けてください。

■特殊仕様

●高耐食性仕様

塩害の影響を受けやすい地域用に、高耐食性仕様を用意しておりますので、お問い合わせください。

●防火シャッター機能付

●補助加圧ポンプ付

●一次圧調整弁取出口付

■キュービクルサイズ一覧

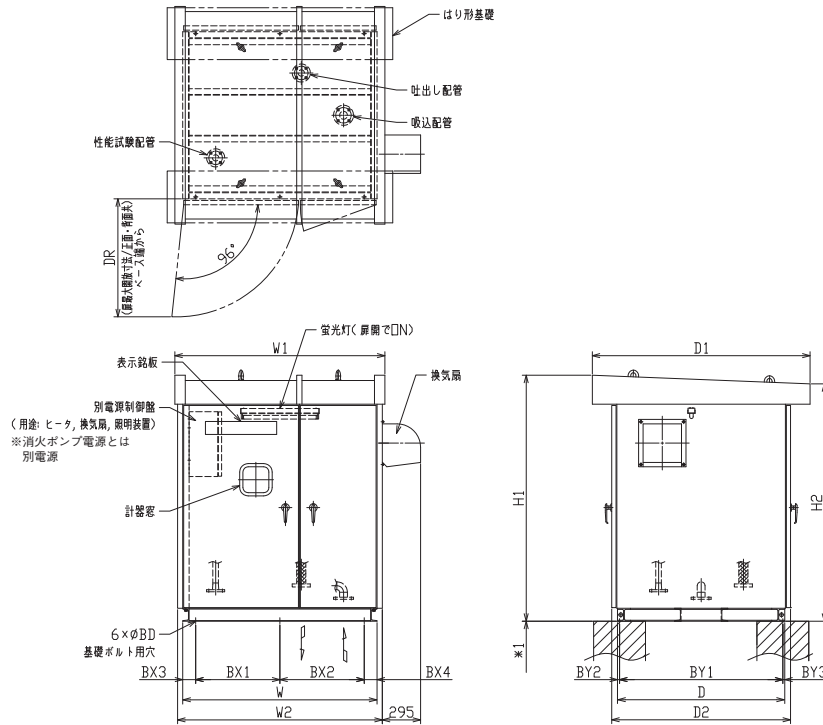
タイプ	サイズ(mm)
	W(ベース幅)×D(ベース奥行)×H1(全体の最大高さ)
A	W1500×D1290×H1900
B	W2000×D1290×H1900
C	W2500×D1390×H1904
D	W2800×D1540×H2462
E	W3200×D1940×H2478
F*	W3200×D1940×H2678

※ 仕様によりFタイプも用意しております。

■外形寸法図

※配管・構造のレイアウトは一例です。仕様などにより、搭載するユニットの配管や機器の位置に変更が生じる場合がありますので、計画・実施に際しては納入仕様書をご請求ください。

キュービクル タイプA・B



●キュービクル概略寸法表

形式	概略寸法 (mm)															
	W1	W2	H1	H2	D	D1	D2	DR	BX1	BX2	BX3	BX4	BY1	BY2	BY3	BD
A (1500W)	1620	1580	1900	1833	1500	1680	1380	910	650	650	100	100	1260	15	15	19
B (2000W)	2120	2080	1900	1833	2000	1680	1380	1010	875	875	125	125	1260	15	15	19

●MEFU型

タイプ	口径	機名 ^{※1}	出力 kW	概略質量 ^{※2} kg
A	40	40MEFU352.2-N	2.2	960
		40MEFU453.7A-N	3.7	975
		40MEFU453.7B-N	3.7	975
		40MEFU455.5-N	5.5	1015
	50	50MEFU353.7-N	3.7	975
		50MEFU355.5-N	5.5	1020
		50MEFU455.5-N	5.5	1020
		50MEFU457.5-N	7.5	1030
	65	65MEFU355.5-N	5.5	1025
		65MEFU357.5-N	7.5	1040

●MEFP型

タイプ	口径	機名 ^{※1}	出力 kW	概略質量 ^{※2} kg
B	50	50MEFP353.7-N	3.7	1170
		50MEFP355.5-N	5.5	1210
		50MEFP455.5-N	5.5	1210
		50MEFP457.5-N	7.5	1220
	65	65MEFP355.5-N	5.5	1215
		65MEFP357.5-N	7.5	1225

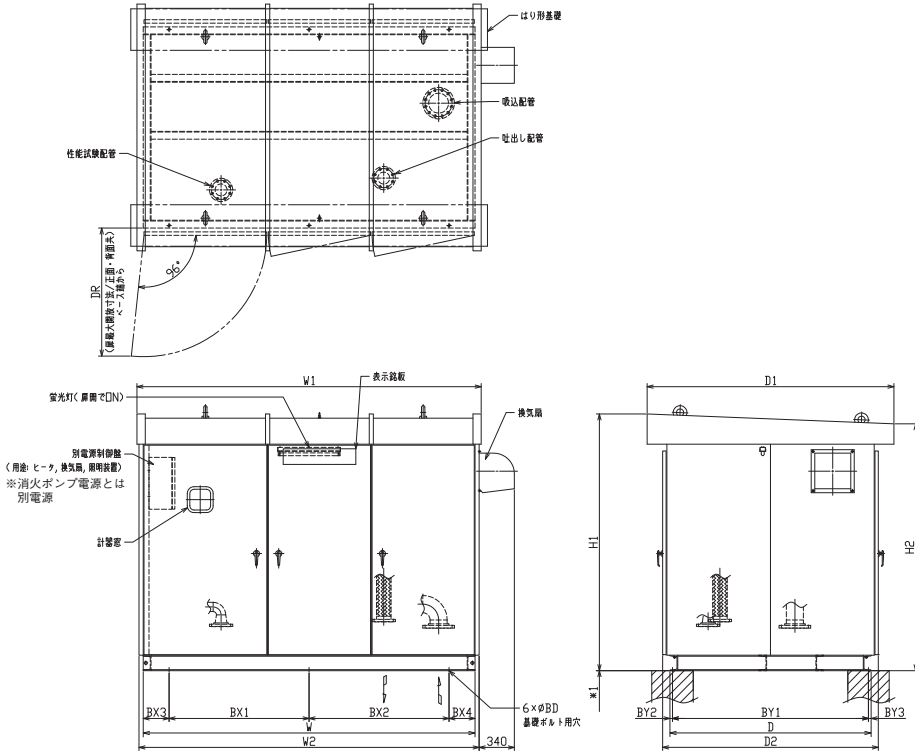
※1 キュービクル型の機名は、搭載ユニットの末尾に“-N”がつきます。

※2 仕様により異なりますので詳細はお問い合わせください。

■外形寸法図

※配管・構造のレイアウトは一例です。仕様などにより、寸法や配置に変更が生じる場合がありますので、計画・実施に際しては納入仕様書をご請求ください。

キュービクル タイプC・D・E



●キュービクル概略寸法表

形式	概略寸法 (mm)															
	W1	W2	H1	H2	D	D1	D2	DR	BX1	BX2	BX3	BX4	BY1	BY2	BY3	BD
C (2500W)	2620	2580	1904	1833	2500	1780	1480	910	1100	1100	150	150	1360	15	15	24
D (2800W)	2920	2880	2462	2383	2800	1980	1680	1035	1200	1200	200	200	1500	20	20	24
E (3200W)	3320	3280	2478	2383	3200	2380	2080	1235	1350	1350	250	250	1890	25	25	26

●FMDFU型

タイプ	口径	機名 ^{※1} ※2	出力 kW	概略質量 ^{※3} kg
C	80×65	80×65FMDFU2511-N	11	1670
		80×65FMDFU2515-N	15	1695
		80×65FMDFU2518-N	18.5	1705
		80×65FMDFU3515-N	15	1655
		80×65FMDFU3518A-N	18.5	1665

●FMDFP型

タイプ	口径	機名 ^{※1} ※2	出力 kW	概略質量 ^{※3} kg
C	80×65	80×65FMDFP2511-N	11	1765
		80×65FMDFP2515-N	15	1790
		80×65FMDFP2518-N	18.5	1800
		80×65FMDFP3515-N	15	1745
		80×65FMDFP3518A-N	18.5	1755

※1 キュービクル型の機名は、搭載ユニットの末尾に“-N”がつきます。

※2 上記以外の機種については、お問い合わせください。

※3 仕様により異なりますので詳細はお問い合わせください。

●MCFP型

タイプ	口径	機名 ^{※1} ※2	出力 kW	概略質量 ^{※3} kg
D	125	125MCFP2515AB-N	15	2690
		125MCFP2515CB-N	15	2690
		125MCFP2518AB-N	18.5	2805
		125MCFP2518BB-N	18.5	2805
		125MCFP2518CB-N	18.5	2805
		125MCFP2522BB-N	22	2790
		125MCFP2530BB-N	30	2850
		125MCFP3515CB-N	15	2755
		125MCFP3518CB-N	18.5	2820
		125MCFP3522CB-N	22	2830
		125MCFP3530AB-N	30	2895
		125MCFP3530BB-N	30	2895
		125MCFP3530CB-N	30	2895
		125MCFP3537BB-N	37	3035

※1 キュービクル型の機名は、搭載ユニットの末尾に“-N”がつきます。

※2 上記以外の機種については、お問い合わせください。

※3 仕様により異なりますので詳細はお問い合わせください。

●HBU型

タイプ	口径	機名 ^{※1} ※2	出力 kW	概略質量 ^{※3} kg
E	150×100	150×100HBLBU522MB-N	22	3640
		150×100HBLBU530MB-N	30	3685
		150×100HBLBU537MB-N	37	3785
		150×100HBLBU545MB-N	45	3825