

チェック弁

標準チェック弁
(ねじ込形)



標準チェック弁
(フランジ形)



チェック弁
(ナイロンコーティング)



■標準仕様

分類	ねじ込み形	フランジ形(ナイロンコーティング製)		フランジ形	
型式	VCSD (10)	NCVN (7)	NCVN (10)	NCV (7)	NCV (10)
口径	20~50	32~150	32~150	32~150	32~300
接続	JIS管用テーパねじ	JIS 10K形(薄)	JIS 10K形(並)	JIS 10K形(薄)	JIS 10K形(並)
最高使用圧力	1.4MPa {14.2kgf/cm ² }	0.69MPa {7kgf/cm ² }	1.37MPa {14kgf/cm ² }	0.69MPa {7kgf/cm ² }	1.37MPa {14kgf/cm ² }
取扱液	清水 ^{※1} 0~100℃ ^{※2} *本製品は水道法による「給水装置の浸出性能基準」に適合します。	清水 ^{※1} 0~40℃ *本製品は水道法による「給水装置の浸出性能基準」に適合します。		清水 ^{※1} 0~80℃	
材料	弁箱 CAC911 ^{※3} 弁体 C6803 ^{※3} ゴムシート -	FC200・ナイロンコーティング CAC406相当品 ^{※3} ゴム/NBR		FC200 FC200 ゴム/NBR：口径150以下 ゴム/CR：口径200以上	

※1 清水とは水道水、工業用水、井戸水でpH5.8~8.6、塩素イオン濃度200mg/L以下、遊離残留塩素濃度1mg/L以下のものを意味します。

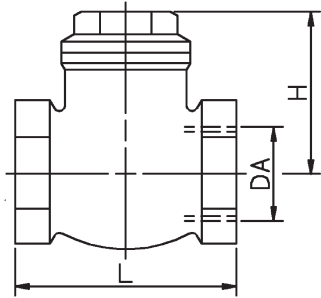
※2 口径40, 50は0~120℃

※3 鉛減量化材料

注) エバラ標準チェック弁はJIS規格品ではありません。

JIS規格品のチェック弁も用意しておりますので、当社営業所にお問い合わせください。

■外形寸法図 計画・実施に際しては納入仕様書をご請求ください。
ねじ込形

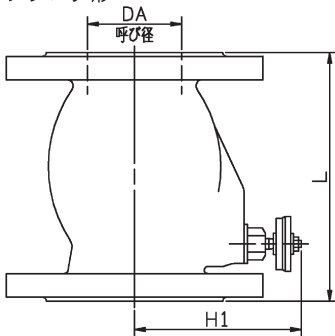


VCSD(10)

単位：mm

接続	口径	DA	L	H	質量 kg
10 K ねじ 込 形	20	Rc $\frac{3}{4}$	61	44.0	0.4
	25	Rc1	70	49.5	0.6
	32	Rc1 $\frac{1}{4}$	81	56.5	0.8
	40	Rc1 $\frac{1}{2}$	91	62.5	1.1
	50	Rc2	109	75.5	1.8

フランジ形



NCV(7)*

単位：mm

接続	口径 DA	L	H1	質量 kg	附属ボルト (両ネジ)	ボルト本数 (片側)
JIS 10K (薄) フランジ	32	145	100	6	M12×65	4
	40	145	100	6	M12×65	4
	50	160	105	7	M12×65	4
	65	175	110	9	M12×65	4
	80	185	126	11	M12×65	8
	100	230	141	15	M12×70	8
	125	255	157	23	M16×80	8
	150	290	179	31	M16×80	8

* ボルト・ガスケット(片側分1SET)付です。

NCV(10)*

単位：mm

接続	口径 DA	L	H1	質量 kg	附属ボルト (両ネジ)	ボルト本数 (片側)
JIS 10K (並) フランジ	32	145	100	6	M16×75	4
	40	145	100	6	M16×75	4
	50	160	105	8	M16×75	4
	65	175	110	9	M16×80	4
	80	185	126	12	M16×80	8
	100	230	141	16	M16×85	8
	125	255	157	24	M20×90	8
	150	290	179	32	M20×95	8
	200	390	292	80	M20×95	12
	250	440	327	128	M22×110	12
300	470	362	170	M22×110	16	

* ボルト・ガスケット(片側分1SET)付です。

NCVN(7)*

単位：mm

接続	口径 DA	L	H1	質量 kg	附属ボルト (両ネジ)	ボルト本数 (片側)
JIS 10K (薄) フランジ	32	145	100	6	M12×70	4
	40	145	100	6	M12×70	4
	50	160	105	7	M12×70	4
	65	175	110	9	M12×70	4
	80	185	126	11	M12×70	8
	100	230	141	15	M12×75	8
	125	255	157	23	M16×85	8
	150	290	179	31	M16×85	8

* ボルト・ガスケット(片側分1SET)付です。

NCVN(10)*

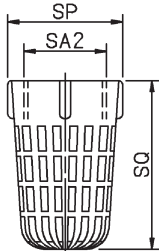
単位：mm

接続	口径 DA	L	H1	質量 kg	附属ボルト (両ネジ)	ボルト本数 (片側)
JIS 10K (並) フランジ	32	145	100	6	M16×80	4
	40	145	100	6	M16×80	4
	50	160	105	8	M16×80	4
	65	175	110	9	M16×85	4
	80	185	126	12	M16×85	8
	100	230	141	16	M16×90	8
	125	255	157	24	M20×95	8
	150	290	179	32	M20×100	8

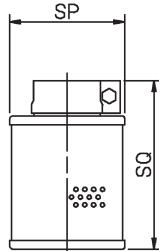
* ボルト・ガスケット(片側分1SET)付です。

■ストレーナ

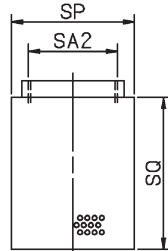
NST-20~50



NST-65~100



NST-125,150



単位：mm

品名	口径	SA2	SP	SQ	質量 kg
NST	20	Rc $\frac{3}{4}$	39	70	0.02
	25	Rc1	44	75	0.03
	32	Rc1 $\frac{1}{4}$	54	80	0.04
	40	Rc1 $\frac{1}{2}$	63	105	0.05
	50	Rc2	75	110	0.06
	65	—	102	195	0.7
	80	—	122	195	1.1
	100	—	182	195	1.3
	125	Rp5	215	330	3.7
	150	Rp6	215	330	4

附属品