

■用途

- ①給水、排水設備の水位警報
- ②ポンプ故障警報用

■特長

- ①簡単で使い易い
- ②屋内・屋外兼用
- ③100・200V兼用  
電源電圧が100・200Vどちらでも使用できます。

■機能

- ①外部信号(無電圧 a 接点)を盤内で受け、警報ランプ及びブザーを動作させます。
- ②警報ランプ及びブザーは警報原因を除去することによりリセットされます。ブザーには、停止押しボタンスイッチが盤側面にあります。



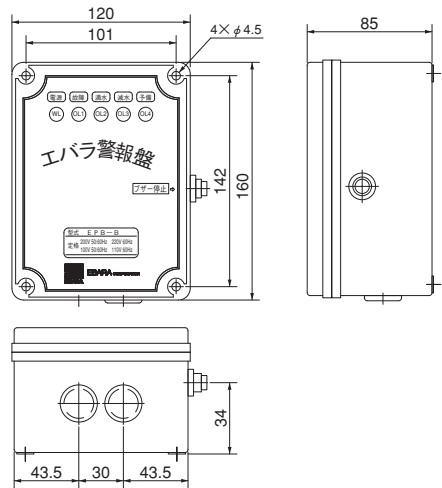
EPB-B型

■仕様

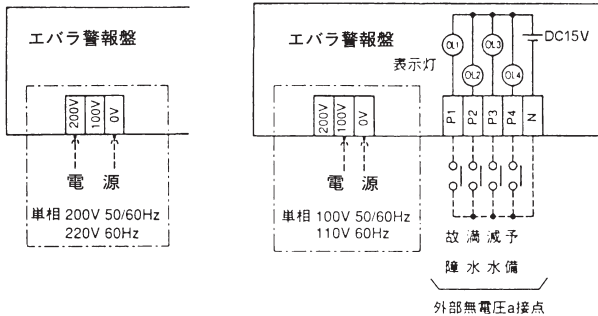
型 式	EPB-B型
電 圧	単相 100V(50/60Hz) 単相200V(50Hz)・200/220V(60Hz) ]兼用
構 造	ポリカーボネイト樹脂製 防滴形
塗 装 色	本体：ライトグレー 蓋：アクリル透明
設置場所	屋内・屋外軒下等
ブザー音圧	90dB/1m (ブザー単体)

■外形寸法図

計画・実施に際しては納入仕様書をご請求ください。



■外部接続図



- 注) 1. 破線…部分はお客様の接続範囲です。
- 2. 配線距離：150m以内 (ただし1.25mm<sup>2</sup>ケーブル使用の場合)

■結線図

