

フランジヒータ

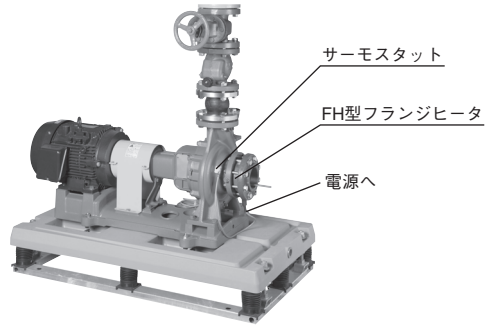
■特長

FH型フランジヒータを単独で使用する場合  
 .....簡易形

附属のサーモスタットをポンプケーシング側面に貼り付けて通電すれば自動的に ON-OFF を行ないます。

FH型フランジヒータと、EPH型ヒータ制御盤を併用する場合 ..... 節電形

信頼性の高いサーミスタを、センサとして使用していますので ON-OFF の設定巾も小さくとれます。盤内にインターロック端子を設けておりますのでリレーを追加するだけでポンプ運転中のヒータへの通電が解除されます。



■標準仕様

使用液：清水※	0～60℃
使用場所：屋内（外気温は、-10～40℃）	
制御範囲：簡易形（フランジヒータ単独の使用）	.....ON5℃・OFF 20℃
節電形（フランジヒータ・ヒータ制御盤併用）	.....ON4℃・OFF5.2℃

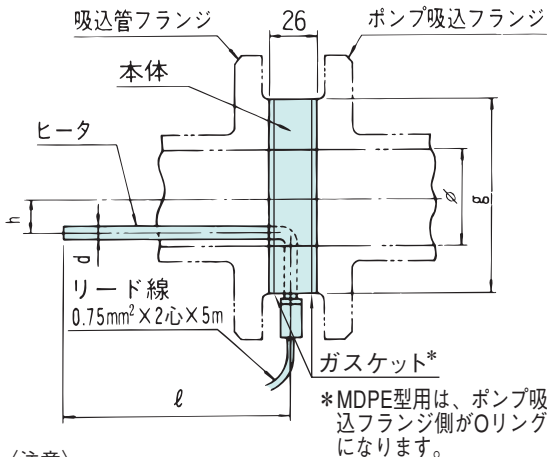
※ 清水とは水道水、工業用水、井戸水でpH5.8～8.6、塩素イオン濃度200mg/L以下、遊離残留塩素濃度1mg/L以下のものを意味します。

■標準付属品

サーモスタット	.....1
取付ボルト	.....1組
ガスケット	.....2

■外形寸法図

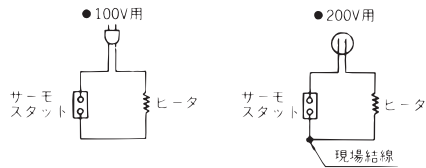
計画・実施に際しては納入仕様書をご請求ください。



〈注意〉

1. 設置環境によっては、フランジヒータを付けただけでは、凍結割れを防止できない場合があります。配管やバルブを含めた保温対策が必要です。
2. ポンプおよび管内の水を抜いたときは、フランジヒータに通電しないでください。

■結線図



単位：mm

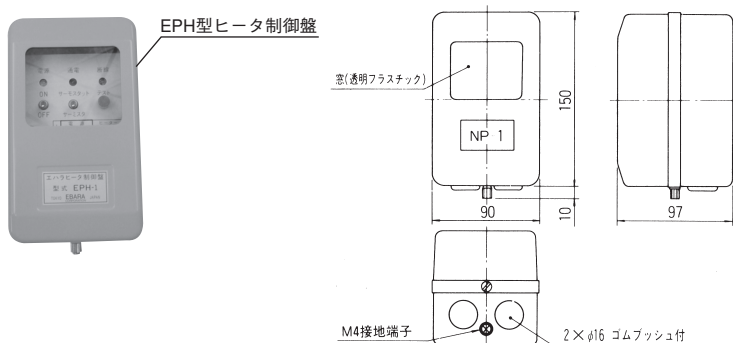
型	式	入力 W	本 体 φ	本 体 g	ヒータ部 d	ヒータ部 ℓ	ヒータ部 h	質量 kg	附属 ボルト	ボルト 本数	通用 本体材料	
FH-32	FH-32B	100	32	80	8	60	8	1.9	M12X90	4	JIS フランジ 用 FC200	
FH-40	FH-40B	100	40	85	8	60	12	2.0	M12X90	4		
FH-50	FH-50B	200	50	100	8	120	17	2.2	M12X90	4		
FH-65	FH-65B	200	65	120	8	120	24	2.5	M12X90	4		
FH-80	FH-80B	200	80	130	8	120	32	2.6	M12X90	8		
FH-100	FH-100B	200	100	155	8	120	40	3.2	M12X95	8		
FH-125	FH-125B	300	125	185	8	170	52	3.8	M16X100	8		
FH-150	FH-150B	300	150	215	8	170	65	4.6	M16X100	8		
FH-32C	FH-32D	100	32	80	8	60	6	2.0	M8X45	4		MDPE型用* CAC406
FH-50C	FH-50D	100	50	100	8	60	12	2.3	M8X45	4		

3. ポンプ吸込口に直接チェック弁などが設けてある、自吸式ポンプには使用できません。
4. ※FH-32C/Dは口径25・32用、FH-50C/Dは口径40・50の3.7kW以下用です。出力5.5kW以上及び型式65-3.7に使用する場合は、当社営業所にお問い合わせください。

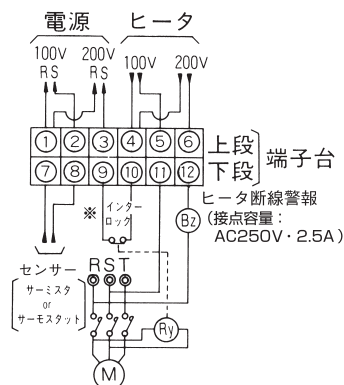
ヒータ制御盤（サーミスタ附属）

■外形寸法図

計画・実施に際しては納入仕様書をご請求ください。



■結線図



- 本制御盤に使用するヒータはFH-B・D型です。
- 附属のサーミスタ(取付寸法<sup>1)</sup>/<sub>8</sub><sup>2)</sup>)はポンプドレン穴に取付けます。  
ポンプドレン穴サイズが<sup>1)</sup>/<sub>4</sub><sup>2)</sup>以上のときはブッシングが必要になります。

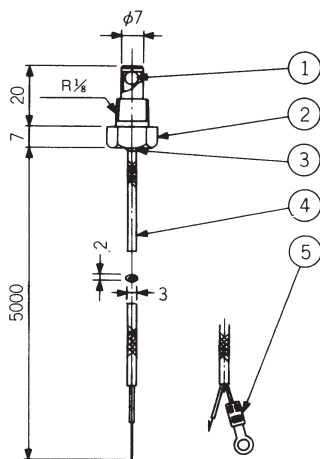
●盤面取付器具

電源表示灯(橙)  
通電表示灯(赤)  
断線表示灯(緑)  
操作電源スイッチ  
センサー切換スイッチ  
テストボタン  
ヒューズ

※インターロック端子は、ポンプ運転中にヒータへの通電を止める端子です。ご使用のときは、ポンプ電源と並列に補助リレーを設け、そのb接点を接続してください。

ヒータは電源電圧に合ったものをご使用ください。

●サーミスタ (附属品)



番号	部品名	備考
1	サーミスタ	
2	サーミスタホルダ	SUS303
3	充填剤	
4	シリコン電線	約5m
5	圧着端子	V1.25 M3