

■用途

- ①雨水・湧水の排水
- ②プール・タンクの底水排水
- ③土木・建築工事現場の排水
- ④河川からの取水
- ⑤生コンプラントからの2次処理水の排水
- ⑥ディープウェル工法用排水

■特長

- ①電動機フレームに軽くて強いアルミ素材を、摩耗部には耐摩耗性の高い合成ゴムを採用。従来土木用水中ポンプに比べ、1.5kWタイプで約 $\frac{2}{3}$ という軽量化を実現しました。
- ②エバラ独自のボルテックス構造で、砂・泥によるロックを解消。さらに摩耗しても性能低下が少なく、耐久性に優れています。
- ③分解・メンテナンスが容易なB.P.O. (Back Pull Out) 構造。電動機本体部とインペラ、ケーシング、ストレーナが簡単に分解でき、クリ

■標準仕様

仕様項目		出力(kW)					
		0.4	0.75	1.5	2.2	3.7	
取 扱 液	液 質※1	雨水・湧水・土砂水					
	固形物の粒径	6mm以下		9mm以下			
	土砂の濃度	2%以下 (容積比)					
	液 温	0~40℃					
	pH	6.5~8.0					
ポンプ水没最大水深		4m		8m			
ポ ン プ 材 料	構 造	羽 根 車	ボルテックス				
		軸 封	ワンコイルダブルメカニカルシール				
		軸 受	密封玉軸受				
	材 料	羽 根 車	ポリウレタン	FCD500	FCD700		
		ケーシング	ゴム/SBR				
		中間ケーシング	FC200				
		軸スリーブ	SUS304		SUS420J2(焼入れ)		
軸 封	電動機側	セラミックスカーボン		SiC/SiC			
	接液側	SiC/SiC		SiC/SiC			
	軸封部封入液	タービン油 VG32(タービン油#90)					
電 動 機	形式・極数・絶縁相・電圧	乾式水中・2極・E種 単相100V 三相・200/220V		乾式水中・2極・F種			
	内蔵保護装置	オートカット					
機 材	フレーム	ADC12					
	主 軸	SUS416		SUS403			
		ケーシング	VCT			3PNCT	
	冷却方式	半内装式					
接 続	ホースカップリング						

- ※1 油・海水・有機溶剤などには使用しないでください。ポンプが故障し、漏電や感電の原因となります。
- ※2 単相電動機及びオートカット付電動機のインバータ運転はできません。
- ※3 電圧変動：±10%以内、周波数変動：±1%以内、電圧・周波数の同時変動：双方絶対値の和が10%以内。ただしいずれの場合も電動機の特長、温度上昇などは定格値に準じません。



アランス調整も不要。整備やメンテナンス時間を短縮する事ができます。

- ④電動機保護装置の内蔵により、過負荷・拘束・欠相による電動機の焼損を防止します。

■標準付属品

ホースカップリング (本体に取付済)	……………1
2P/3P可倒式水中ケーブル (本体に取付済) 0.4kW	……………5m
水中ケーブル (本体取付済) 0.75kW	……………6m
水中ケーブル (本体取付済) 1.5~3.7kW	……………10m

■特殊仕様

電 動 機 変 更	異電圧 400/440V
そ の 他	ケーブル延長(全長20・30m) ※ 立会試験

※ 30mは三相機種のみ

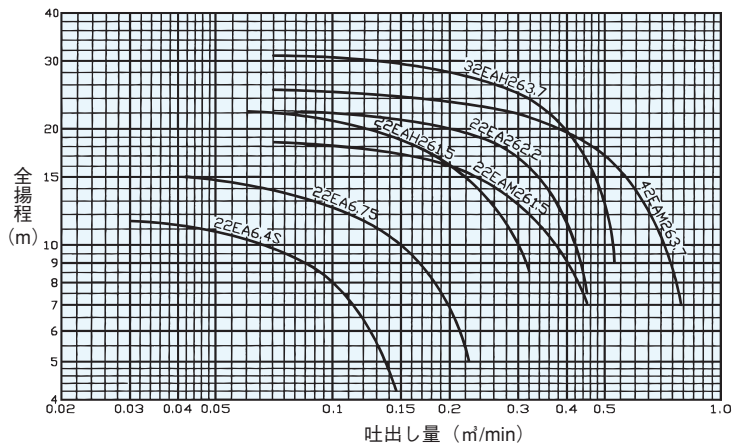
■特別付属品 (オプション)

センターフランジ (1.5kW以上)
ねじ込み吐出管 (Rc2 (0.4、0.75kW))
ホースカップリング (標準外)

■機名説明

22	EA	6	.4	S
①	②	③	④	⑤
①口径(インチ) ②機種記号(型式)				
③周波数(5: 50Hz、6: 60Hz) ④出力(kW)				
⑤相(S: 単相、無し: 三相)				

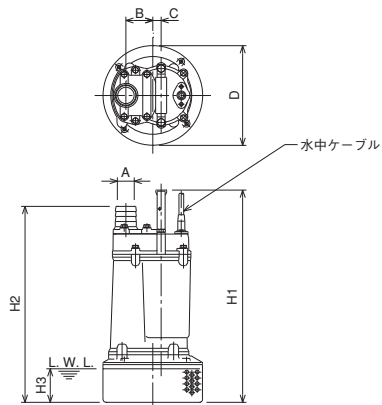
- 注) 1. 腐食性及び爆発性ガス、蒸気がある環境下には、設置しないでください。
- 2. 本ポンプは工事排水用水中ポンプです。長時間連続運転あるいは激しい始動反復条件下では使用しないでください。メカニカルシールからの漏れによってポンプが短期間で故障に至る場合があります。

■選定図 60Hz〔同期速度：3600min⁻¹〕

■要目表

口径 (mm)	機名	出力 (kW)	吐出量 (m ³ /min)	全揚程 (m)
50	22EA 6.4S	0.4	0.10	8
	22EA 6.75	0.75	0.10	12.5
	22EAH2 61.5	1.5	0.10	21
	22EAM2 61.5	1.5	0.20	16
	22EA2 62.2	2.2	0.20	20
80	32EAH2 63.7	3.7	0.20	28
100	42EAM2 63.7	3.7	0.50	17

■外形寸法図 計画・実施に際しては納入仕様書をご請求ください。



単位：mm

口径A mm	機名	出力 kW	ポンプ及び電動機					質量 kg	
			B	C	D	H1	H2		H3
50	22EA6.4S	0.4	60	13	188	367	342	40	10.6
	22EA6.75	0.75	60	13	188	367	342	40	10.6
	22EAH2 61.5	1.5	64	20	238	506	466	80	22.0
	22EAM2 61.5	1.5	64	20	238	506	466	80	22.0
	22EA2 62.2	2.2	64	20	238	506	466	80	24.0
80	32EAH2 63.7	3.7	71	25	286	618	554	90	38.5
100	42EAM2 63.7	3.7	60	25	286	618	594	90	38.5