

■用途

- ① 建築フロアの残水排水
- ② プール・タンクの底水排水
- ③ マンホールやピット内の残水排水
- ④ 地下道などの溜水排水

■特長

- ① 1～3mmの残水でも始動できる構造を採用しました。
- ② エアロック防止機能により、作業の中断がなく、迅速に排水します。
- ③ アルミフレームの採用により、従来のポンプより大巾に軽くなりました。コンパクトで持ち運びも簡単です。
- ④ ポンプケーシングに合成ゴムを採用。特殊硬質ラバーですから、床面の傷防止、優れた耐衝撃性など、強さと軽さを兼ね備えた画期的ケーシングです。

■標準仕様

項目		出力	口径25, 50 0.4kW
取 扱 液	液 質※1	雨水・溜り水・湧水	
	固形物の粒径	3mm以下	
	土砂の濃度	2%以下(容積比)	
	液 温	0～40℃	
	pH	6.5～8.0	
ポンプ水没最大水深		4m	
ボ ン プ 材 料	構 造	羽 根 車	セミオープン
		軸 封	ワンコイルダブルメカニカルシール
		軸 受	密封玉軸受
		羽 根 車	FCD500
		ケーシング	合成ゴム
		メカニカルシールカバー	FC200
		電動機側	セラミックス/カーボン
		軸封	接液側
		ゴ ム	NBR
	軸封部封入液	タービン油 VG32(タービン油#90)	
電 動	形式・極数・絶縁	乾式水中・2極・E種	
	相・電圧	単相・100V	
	内蔵保護装置	電動機焼損防止装置(オートカット)	
機 ※2 ※3	材 フレーム	ADC12	
	主 軸	SUS403	
	ケ ー ブ ル	VCT	
	冷 却 方 式	外装式	
接	続	ホースカップリング	

※1 油・海水・有機溶剤などには使用しないでください。ポンプが故障し、漏電や感電の原因となります。

※2 単相電動機及びオートカット付電動機のインバータ運転はできません。

※3 電圧変動：±10%以内、周波数変動：±1%以内、電圧・周波数の同時変動：双方絶対値の和が10%以内。ただしいずれの場合も電動機の特長、温度上昇などは定格値に準じません。

注) 1. 腐食性及び爆発性ガス、蒸気がある環境下には、設置しないでください。

2. 本ポンプは工事排水用水中ポンプです。長時間連続運転あるいは激しい始動反復条件下では使用しないでください。メカニカルシールからの漏れによってポンプが短期間で故障に至る場合があります。



- ⑤ 電動機保護装置の内蔵により、過負荷・拘束による電動機の焼損を防止します。

■標準付属品

ホースカップリング(本体に取付済) ……………1
2P/3P可倒式水中ケーブル(本体に取付済) ……………5m

■特別付属品(オプション)

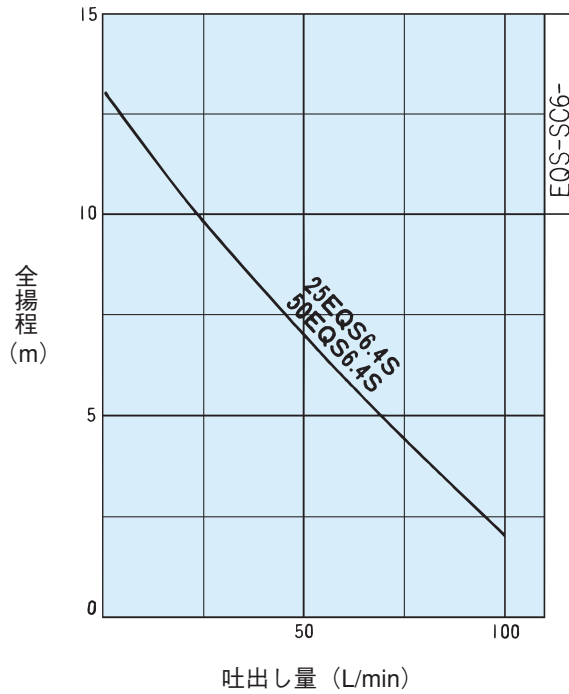
漏電ブレーカ(単相 15mA)

■機名説明

50 EQS 6 .4 S
① ② ③ ④ ⑤

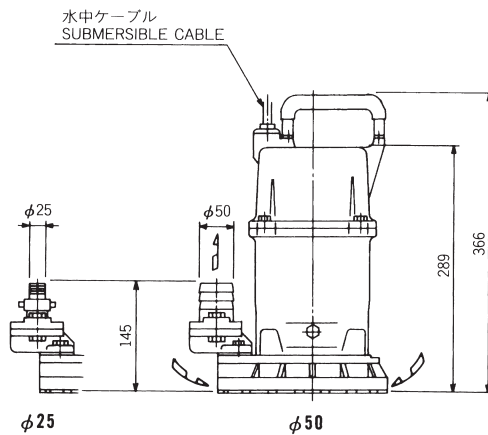
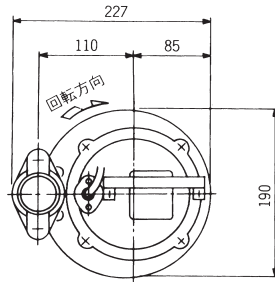
①口径(mm) ②機種記号(型式)
③周波数(5:50Hz、6:60Hz) ④出力(kW)
⑤相(S:単相)

■選定図 60Hz〔同期速度：3600min⁻¹〕



■外形寸法図 計画・実施に際しては納入仕様書をご請求ください。

単位：mm



質量：12kg