

汚水といっても千差万別で、清水に近いものから異物を多量に含んだものまで多種多様です。ポンプもこれに合わせて多くの機種が用意されています。下表の様に、用途に合わせて体系的にシリーズ化されていますので、合理的なポンプ選定が可能です。

### ■汚水・汚物水中ポンプ機種一覧表

分類	用途	ポンプ型式	口径	相	電動機出力 kW	異物通過率(ポンプ口径に対し)	
						固形物の大きさ	繊維物の長さ
樹脂製 汚水ポンプ	雨水・湧水 一般排水	DWS型	40~50	単相 三相	0.15~0.4 0.25~0.75	15mm	50mm
樹脂製 汚水・汚物ポンプ	浄化槽 汚水汚物	DWV型	50~65	単相 三相	0.15~0.4 0.15~2.2	35mm	100~245mm
浄化槽放流槽 専用ポンプ	浄化槽 放流槽	DWX型	32	単相	0.15	—	—
汚水ポンプ	雨水・湧水 汚水	DS型	32~100	単相 三相	0.15~0.4 0.25~7.5	7~13mm	30~50mm
汚水ポンプ	雨水・湧水 雑排水	DN型	40~80	単相 三相	0.25~0.4 0.25~3.7	16~35mm	40~60mm
セミボルテックス ポンプ	多用途 汚水汚物	DVS型	40~80	単相 三相	0.15~0.4 0.15~3.7	21~41mm	100~245mm
ボルテックス ポンプ	多用途 汚泥・固形物	DV2型	50~80 65・80(吸込口径63)	単相 三相	0.25~0.4 0.25~1.5	50~63mm	250~320mm
汚水・汚物ポンプ	多用途 水処理 汚水汚物	DL型※	50~300	三相	0.4~22	35~88mm	150~600mm
セミボルテックス ポンプ	多用途 水処理 汚水汚物	DVR型	50~65	三相	0.4~11	36~46mm	150~195mm
ボルテックス ポンプ	多用途 水処理 汚泥・固形物	DV型	50~125	三相	0.4~22	口径の100% (50~125mm)	250~620mm
チタン・樹脂製 海水ポンプ	海水取水 塩分まじり排水	DWT型	40~65	単相 三相	0.25~0.4 0.25~2.2	15~35mm	50~200mm
ステンレス製 セミボルテックスポンプ	産業排水	DVSL型	50~80	三相	0.4~3.7	21~41mm	150~245mm
マンホール用 セミボルテックスポンプ	公共下水、農業集落 排水等の中継ポンプ (マンホール用ポンプ)	DMVR型	50~65	三相	0.4~11	36~46mm	150~195mm
マンホール用 ボルテックスポンプ	公共下水、農業集落 排水等の中継ポンプ (マンホール用ポンプ)	DMV型	50~150	三相	0.4~11	口径の100%* (50~100mm)	250~600mm
マンホール用 フライホイール付 ボルテックスポンプ	公共下水、農業集落 排水等の中継ポンプ (マンホール用ポンプ)	DMVF型	65~150	三相	3.7~11	*口径150は80% (125mm)	250~600mm
マンホール用 ノンクログ	公共下水、農業集落 排水等の中継ポンプ (マンホール用ポンプ)	DML2型	65~100	三相	0.75~11	口径の100%* (65~100mm) *口径80・100-11kWは76mm	320~500mm
グライндаポンプ	小規模下水集落 排水の汚水圧送	DG型	40・50	単相 三相	0.75~1.0 0.4~3.7		
ばっき装置	調整槽・ばっき槽の かくはん・ばっき	DE型		三相	0.75~5.5	通過可能固形物径は出力により、 異なります。	

- 注) 1. 自動形及び自動交互形は各々の機名の後に、それぞれ「A」又は「J」が付きます。(例 DSA, DSJ)  
 2. DS・DN・DVS・DV2型は、液温が標準範囲を越え70℃又は80℃以下の場合、非自動形のみ高温仕様として製作可能です。この場合、電動機・メカニカルシールが特殊となり、機名の後に「H」が付きます。(例 DSH, DNH)  
 3. ※DL型はカット付が口径：φ50~φ100、出力0.4kW~7.5kWの範囲で製作可能です。  
 4. ※DL型は日本下水道事業団殿仕様の対応が可能です。  
 5. 封入液の油分を嫌う用途の場合、これを流動パラフィンに変更可能です。但しDVSL型は、標準仕様は流動パラフィン封入です。  
 6. 異物の通過率(異物の大きさの最大)の詳細は各ポンプの項を参照してください。  
 7. 生き物(養魚場・生け簀・水族館等)の設備には使用しないでください。

■電動機仕様一覧表

電動機仕様 DWS・DWV・DWT型：2P-60Hz（標準電圧）

分類	形式	定 格			始 動		耐熱 クラス	軸 受		水 中 ケー ブ ル				メカ部 軸径 mm	
		出力 kW	電 圧 V	電 流 A	回転速度 min <sup>-1</sup>	始動電流 A		始動方式	負荷側	反負荷側	材料	心線数 -サイズ mm	仕上 外径 mm		長さ m
単相	乾式水中	0.15	100	3.6	3325	10.3	E	6201ZZ	6201ZZ	VCT	3-0.75	9.2	6	25	12
		0.25	100	4.7	3265	11		6201ZZ	6201ZZ		3-1.25	10.1	6	27	12
		0.4	100	8	3320	23		6302ZZ	6201ZZ		3-1.25	10.1	6	20	13
三相	乾式水中	0.15	200/220	1.15/1.15	3260/3320	4.1/ 4.5	E	6201ZZ	6201ZZ	VCT	4-0.75	11.1	6	150	12
		0.25	200/220	1.6 /1.6	3265/3290	4.9/ 5.4		6201ZZ	6201ZZ		4-1.25	11.1	6	162	12
		0.4	200/220	2.6 /2.6	3250/3300	8.5/ 9.3		6302ZZ	6201ZZ		4-1.25	11.1	6	97	13
		0.75	200/220	4.1 /4.1	3350/3385	18 /20		6302ZZ	6201ZZ		4-1.25	11.1	6	45	13
		1.5	200/220	7.1 /6.8	3395/3430	32 /35		6304ZZ	6203ZZ		4-1.25	11.1	6	30	20
		2.2	200/220	9.7 /9.1	3410/3440	42 /46		6304ZZ	6203ZZ		※1 4-2.0	11.8	10	30	20

※1：耐熱VCT

注）水中ケーブルの心線1本（緑色）は接地線です。

電動機仕様 DWS・DWV・DWT型（1.5, 2.2kWのみ対応）：2P-60Hz（異電圧）

分類	形式	定 格			始 動		耐熱 クラス	軸 受		水 中 ケー ブ ル				メカ部 軸径 mm	
		出力 kW	電 圧 V	電 流 A	回転速度 min <sup>-1</sup>	始動電流 A		始動方式	負荷側	反負荷側	材料	心線数 -サイズ mm	仕上 外径 mm		長さ m
三相	乾式水中	0.25	400/440	0.8 /0.8	3265/3290	2.6/ 2.9	E	6201ZZ	6201ZZ	VCT	4-1.25	11.1	6	648	12
		0.4	400/440	1.3 /1.3	3250/3300	4.6/ 5.1		6302ZZ	6201ZZ		4-1.25	11.1		388	13
		0.75	400/440	2.1 /2.1	3350/3385	10 /11		6302ZZ	6201ZZ		4-1.25	11.1		180	13
		1.5	400/440	3.6 /3.4	3395/3430	16 /17.5		6304ZZ	6203ZZ		4-1.25	11.1		120	20
		2.2	400/440	4.9 /4.6	3410/3440	21 /23		F	6304ZZ		6203ZZ	耐熱VCT 4-2.0		11.8	10

注）水中ケーブルの心線1本（緑色）は接地線です。

電動機仕様 DWX型：2P-60Hz（標準電圧）

分類	形式	定 格			始 動		耐熱 クラス	軸 受		水 中 ケー ブ ル				メカ部 軸径 mm	
		出力 kW	電 圧 V	電 流 A	回転速度 min <sup>-1</sup>	始動電流 A		始動方式	負荷側	反負荷側	材料	心線数 -サイズ mm	仕上 外径 mm		長さ m
単相	乾式水中	0.15	100	3.0	3050	5.4	E	6201ZZ	6201ZZ	VCT	3-0.75	9.2	6	30	12

注）水中ケーブルの心線1本（緑色）は接地線です。

電動機仕様 DS・DN型：2P-60Hz（標準電圧）

分類	形式	定 格			始 動		耐熱 クラス	軸 受		水 中 ケー ブ ル				メカ部 軸径 mm	
		出力 kW	電 圧 V	電 流 A	回転速度 min <sup>-1</sup>	始動電流 A		始動方式	負荷側	反負荷側	材料	心線数 -サイズ mm	仕上 外径 mm		長さ m
単相	乾式水中	0.15	100	3.9	3420	23.5	E	6202ZZ	6201ZZ	VCT	3-0.75	9.2	6	20	13
		0.25	100	5.5	3400	32		6202ZZ	6201ZZ		3-1.25	10.1		20	13
		0.4	100	8.5	3390	31.5		6303ZZ	6201ZZ		3-1.25	10.1		22	15
三相	乾式水中	0.25	200/220	1.4 / 1.4	3360/3410	6.5/ 7.2	E	6202ZZ	6201ZZ	VCT	4-1.25	11.1	6	86	13
		0.4	200/220	2.1 / 2.0	3320/3390	10.0/ 11.0		6303ZZ	6201ZZ		4-1.25	11.1		53	15
		0.75	200/220	3.5 / 3.5	3360/3400	17.5/ 19.5		6303ZZ	6201ZZ		4-1.25	11.1		33	15
		1.5	200/220	6.4 / 6.0	3405/3435	39 / 43		6205ZZ	6203ZZ		4-1.25	11.1		30	20
		2.2	200/220	9.5 / 8.8	3440/3470	52 / 58		6307ZZ	6304ZZ		4-2.0	11.8		39	30
		3.7	200/220	15.2 /14.0	3450/3480	89 / 99		6308ZZ	6304ZZ		耐熱 4-2.0	11.8		33	30
		5.5	200/220	20.8 /18.8	3480/3500	120 /130		6308ZZ	6306ZZ		VCT 4-3.5	13.9		46	35
		7.5	200/220	27.8 /25.2	3470/3490	166 /175		6309ZZ	6306ZZ		4-5.5	16.5		54	35

注）水中ケーブルの心線1本（緑色）は接地線です。

電動機仕様 DS・DN型：2P-60Hz（異電圧）

分類	形式	定 格			始 動		耐熱 クラス	軸 受		水 中 ケー ブ ル				メカ部 軸径 mm	
		出力 kW	電 圧 V	電 流 A	回転速度 min <sup>-1</sup>	始動電流 A		始動方式	負荷側	反負荷側	材料	心線数 -サイズ mm	仕上 外径 mm		長さ m
三相	乾式水中	0.25	400/440	0.7/ 0.7	3360/3410	3.3/ 3.6	E	6202ZZ	6201ZZ	VCT	4-1.25	11.1	6	344	13
		0.4	400/440	1.1/ 1.0	3320/3390	5.0/ 5.5		6303ZZ	6201ZZ		4-1.25	11.1		212	15
		0.75	400/440	1.8/ 1.8	3360/3400	8.8/ 9.7		6303ZZ	6201ZZ		4-1.25	11.1		132	15
		1.5	400/440	3.2/ 3.0	3405/3435	20 /22		6205ZZ	6203ZZ		4-1.25	11.1		108	20
		2.2	400/440	4.8/ 4.4	3440/3470	26 /29		6307ZZ	6304ZZ		4-2.0	11.8		156	30
		3.7	400/440	7.6/ 7.0	3450/3480	45 /50		6308ZZ	6304ZZ		耐熱 4-2.0	11.8		132	30
		5.5	400/440	10.4/ 9.4	3480/3500	60 /65		6308ZZ	6306ZZ		VCT 4-3.5	13.9		184	35
		7.5	400/440	13.9/12.6	3470/3490	83 /88		6309ZZ	6306ZZ		4-5.5	16.5		216	35

注）水中ケーブルの心線1本（緑色）は接地線です。

電動機仕様 DVS・DV2型：2P-60Hz（標準電圧）

分類 相形式	出力 kW	定 格			始 動		耐熱 クラス	軸 受		水 中 ケー ブ ル				メカ部 軸径 mm	
		電 圧 V	電 流 A	回転速度 min <sup>-1</sup>	始動電流 A	始動方式		負荷側	反負荷側	材料	心線数 -サイズ mm	仕上 外径 mm	長さ m		許容長さ m
単相	0.15	100	3.8	3310	23	分相	E	6202ZZ	6201ZZ	VCT	3-0.75	9.2	6	20	13
	0.25	100	6.2	3365	33			6202ZZ	6201ZZ		3-1.25	10.1		20	13
	0.4	100	9.0	3345	29			6302ZZ	6201ZZ		3-1.25	10.1		22	15
三相 乾式水中	0.15	200/220	1.0/ 1.0	3330/3380	3.8/ 4.2	コンデンサ	E	6202ZZ	6201ZZ	VCT	4-0.75	11.1	6	230	13
	0.25	200/220	1.6/ 1.6	3300/3340	6.0/ 6.6			6202ZZ	6201ZZ		4-1.25	11.1		86	13
	0.4	200/220	2.3/ 2.3	3305/3350	9.2/ 10.1			6302ZZ	6201ZZ		4-1.25	11.1		53	15
	0.75	200/220	3.9/ 3.9	3340/3370	17.6/ 19.4			6302ZZ	6201ZZ		4-1.25	11.1		33	15
	1.5	200/220	6.4/ 6.0	3405/3435	39 / 43			6205ZZ	6203ZZ		4-1.25	11.1		30	20
	2.2	200/220	9.5/ 8.8	3440/3470	52 / 58			6307ZZ	6304ZZ		耐熱 4-2.0	11.8		39	30
	3.7	200/220	15.2/14.0	3450/3480	89 / 99			6308ZZ	6304ZZ		VCT 4-2.0	11.8		33	30

注) 水中ケーブルの心線1本（緑色）は接地線です。

電動機仕様 DVS・DV2型：2P-60Hz（異電圧）

分類 相形式	出力 kW	定 格			始 動		耐熱 クラス	軸 受		水 中 ケー ブ ル				メカ部 軸径 mm	
		電 圧 V	電 流 A	回転速度 min <sup>-1</sup>	始動電流 A	始動方式		負荷側	反負荷側	材料	心線数 -サイズ mm	仕上 外径 mm	長さ m		許容長さ m
三相 乾式水中	0.25	400/440	0.7/ 0.7	3360/3410	3.5/ 4.0	じか入れ	E	6202ZZ	6201ZZ	VCT	4-1.25	11.1	6	344	13
	0.4	400/440	1.1/ 1.0	3320/3390	6.5/ 7.3			6302ZZ	6201ZZ		4-1.25	11.1		212	15
	0.75	400/440	1.8/ 1.8	3360/3400	9.8/10.5			6302ZZ	6201ZZ		4-1.25	11.1		132	15
	1.5	400/440	3.2/ 3.0	3405/3435	20 /22			6205ZZ	6203ZZ		4-1.25	11.1		108	20
	2.2	400/440	4.8/ 4.4	3440/3470	26 /29			6307ZZ	6304ZZ		4-2.0	11.8		156	30
	3.7	400/440	7.6/ 7.0	3450/3480	45 /50			6308ZZ	6304ZZ		耐熱 4-2.0	11.8		132	30
	5.5	400/440	10.4/ 9.4	3480/3500	60 /65			6308ZZ	6306ZZ		VCT 4-3.5	13.9		184	35
	7.5	400/440	13.9/12.6	3470/3490	83 /88			6309ZZ	6306ZZ		4-5.5	16.5		216	35

注) 水中ケーブルの心線1本（緑色）は接地線です。

電動機仕様 DML2型：4P-60Hz（標準電圧）

分類 相形式	出力 kW	定 格			始 動		耐熱 クラス	軸 受		水 中 ケー ブ ル				メカ部 軸径 mm				
		電 圧 V	電 流 A	回転速度 min <sup>-1</sup>	始動電流 A	始動方式		負荷側	反負荷側	材料	心線数 -サイズ mm	仕上 外径 mm	長さ m		許容長さ m			
三相 乾式水中	0.75	200/220	4.9/ 5.1	1750/1760	45.0/ 50.0	じか入れ	E	6306ZZ	6204ZZ	耐熱VCT	4-1.25	11.1	20	34	25			
	1.5	200/220	7.2/ 7.0	1730/1740	46.0/ 50.0			5307ZZ	6205ZZ		4-2	12.2		64/68	30/35※			
	2.2	200/220	9.6/ 9.0	1690/1710	46.0/ 50.0			5307ZZ	6205ZZ		4-2	12.2		58/63	30/35※			
	3.7	200/220	15.6/15.2	1720/1730	86.5/ 94.6			5307ZZ	6205ZZ		4-2	12.2		32/33	30/35※			
	5.5	200/220	22.8/21.0	1720/1740	128.0/142.2			5309ZZ	6306ZZ		2PNCT 4-3.5	14.1		40/40	40/45※			
	7.5	200/220	29.6/27.6	1730/1740	192.0/213.2			5309ZZ	6306ZZ		4-5.5	16.8		41/42	40/45※			
	11	200/220	44.0/41.0	1730/1740	216.0/236.4			スター デルタ	5310ZZ		6308ZZ	4-3.5 3-3.5		14.1 12.9	35/36	45/50※		

注) 水中ケーブルの心線1本（緑色）は接地線です。

※ 接液側と電動機側でメカ部軸径が異なります。（接液側/電動機側）

電動機仕様 DML2型：4P-60Hz（異電圧）

分類 相形式	出力 kW	定 格			始 動		耐熱 クラス	軸 受		水 中 ケー ブ ル				メカ部 軸径 mm				
		電 圧 V	電 流 A	回転速度 min <sup>-1</sup>	始動電流 A	始動方式		負荷側	反負荷側	材料	心線数 -サイズ mm	仕上 外径 mm	長さ m		許容長さ m			
三相 乾式水中	0.75	400/440	2.5/ 2.6	1750/1760	22.5/ 25.0	じか入れ	E	6306ZZ	6204ZZ	耐熱VCT	4-1.25	11.1	20	136	25			
	1.5	400/440	3.6/ 3.5	1730/1740	23.0/ 25.0			5307ZZ	6205ZZ		4-2	12.2		323	30/35※			
	2.2	400/440	4.8/ 4.5	1690/1710	23.0/ 25.0			5307ZZ	6205ZZ		4-2	12.2		232	30/35※			
	3.7	400/440	7.8/ 7.6	1720/1730	43.3/ 47.3			5307ZZ	6205ZZ		4-2	12.2		128	30/35※			
	5.5	400/440	11.4/10.5	1720/1740	64.0/ 71.1			5309ZZ	6306ZZ		2PNCT 4-3.5	14.1		160	40/45※			
	7.5	400/440	14.8/13.8	1730/1740	96.0/106.6			5309ZZ	6306ZZ		4-5.5	16.8		164	40/45※			
	11	400/440	22.0/20.5	1730/1740	108 /118.2			スター デルタ	5310ZZ		6308ZZ	4-3.5 3-3.5		14.1 12.9	143	45/50※		

注) 水中ケーブルの心線1本（緑色）は接地線です。

※ 接液側と電動機側でメカ部軸径が異なります。（接液側/電動機側）

汚水汚物  
水処理

電動機仕様 DL・DV・DVR・DMV・DMVR・DMVF型：4P-60Hz（標準電圧）

分類 相形式	出力 kW	定 格			始 動		耐熱 クラス	軸 受		水中ケーブル				メカ部 軸径 mm			
		電 圧 V	電 流 A	回転速度 min <sup>-1</sup>	始動電流 A	始動方式		負荷側	反負荷側	材料	心線数 -サイズ mm	仕上 外径 mm	長さ m		許容長さ m		
三相 乾式水中	0.4	200/220	2.2/ 2.1	1670/1700	10/ 10	じか入れ	E (F)	6205ZZ	6203ZZ	VCT	4-1.25	11.1	10 ※	55	20		
	0.75	200/220	4.0/ 3.7	1650/1690	16/ 17			6205ZZ	6203ZZ		4-1.25	11.1		35	20		
	1.5	200/220	6.8/ 6.6	1710/1730	45/ 50			6306ZZ	6204ZZ		4-1.25	11.1		34	25		
	2.2	200/220	9.6/ 9.2	1720/1730	54/ 60			6307ZZ	6205ZZ	4-2.0	11.8	40		30			
	3.7	200/220	15.4/14.6	1720/1730	86/ 95			6308ZZ	6205ZZ	4-2.0	11.8	34		30			
	5.5	200/220	22.0/20.0	1730/1740	126/140			6309ZZ	6306ZZ	4-3.5	13.9	45		40			
	7.5	200/220	29.5/27.5	1730/1750	184/198	6309ZZ		6306ZZ	4-5.5	16.5	53	40					
	11	200/220	41.0/38.0 (43.0/42.0)	1740/1750 (1770/1770)	214/236 (352/386)	スターデルタ		6313ZZ (6315ZZ)	6308ZZ (6313ZZ)	耐熱 VCT	4-3.5	14.2	2 PNCT	3-3.5	12.9	36 (30)	40 (45)
	15	200/220	56.0/51.0	1730/1740	276/300			6315ZZ	6308ZZ		4-5.5	16.8		41	45		
	18.5	200/220	68.0/62.0	1750/1760	405/452			6315ZZ	6309ZZ	3-3.5	15.2	4-8.0		18.4	42	45	
	22	200/220	80.0/74.0	1750/1750	450/496			6315ZZ	6309ZZ	3-8.0	16.7			4-14			21.7

- 注) 1. 水中ケーブルの心線1本（緑色）は接地線です。  
 2. スターデルタ始動の始動電流はじか入れ始動時の値です。  
 3. ※DMV・DMVR・DMVF型の水中ケーブル長さは、20mが標準となります。  
 4. ( )内はDMVF型

電動機仕様 DL・DV・DVR・DMV・DMVR型：4P-60Hz（異電圧）

分類 相形式	出力 kW	定 格			始 動		耐熱 クラス	軸 受		水中ケーブル				メカ部 軸径 mm			
		電 圧 V	電 流 A	回転速度 min <sup>-1</sup>	始動電流 A	始動方式		負荷側	反負荷側	材料	心線数 -サイズ mm	仕上 外径 mm	長さ m		許容長さ m		
三相 乾式水中	0.4	400/440	1.1/ 1.0	1670/1700	5/ 5	じか入れ	E	6205ZZ	6203ZZ	VCT	4-1.25	11.1	10 ※	220	20		
	0.75	400/440	2.0/ 1.8	1650/1690	8/ 8.5			6205ZZ	6203ZZ		4-1.25	11.1		140	20		
	1.5	400/440	3.4/ 3.3	1710/1730	23/ 25			6306ZZ	6204ZZ		4-1.25	11.1		136	25		
	2.2	400/440	4.8/ 4.6	1720/1730	27/ 30			6307ZZ	6205ZZ	4-2.0	11.8	160		30			
	3.7	400/440	7.7/ 7.3	1720/1730	43/ 48			6308ZZ	6205ZZ	4-2.0	11.8	136		30			
	5.5	400/440	11.0/10	1730/1740	63/ 70			6309ZZ	6306ZZ	4-3.5	13.9	180		40			
	7.5	400/440	14.8/13.8	1730/1750	92/ 99	6309ZZ		6306ZZ	4-5.5	16.5	212	40					
	11	400/440	20.5/19.0	1740/1750	107/118	スターデルタ		6313ZZ	6308ZZ	耐熱 VCT	4-3.5	14.2	2 PNCT	3-3.5	12.9	144	40
	15	400/440	28.0/25.5	1730/1740	138/150			6315ZZ	6308ZZ		4-5.5	16.8		164	45		
	18.5	400/440	34.0/31.0	1750/1760	203/226			6315ZZ	6309ZZ	3-3.5	15.2	4-8.0		18.4	168	45	
	22	400/440	40.0/37.0	1750/1750	225/248			6315ZZ	6309ZZ	3-8.0	16.7			4-14			21.7

- 注) 1. 水中ケーブルの心線1本（緑色）は接地線です。  
 2. スターデルタ始動の始動電流はじか入れ始動時の値です。  
 3. ※DMV・DMVR型の水中ケーブル長さは、20mが標準となります。

電動機仕様 DVSL型：2P-60Hz（標準電圧）

分類 相形式	出力 kW	定 格			始 動		耐熱 クラス	軸 受		水中ケーブル				メカ部 軸径 mm	
		電 圧 V	電 流 A	回転速度 min <sup>-1</sup>	始動電流 A	始動方式		負荷側	反負荷側	材料	心線数 -サイズ mm	仕上 外径 mm	長さ m		許容長さ m
三相 乾式水中	0.4	200/220	2.0/ 1.9	3400/3440	11/12	じか入れ	E	6303ZZ	6201ZZ	VCT	4-1.25	11.1	6	60	15
	0.75	200/220	3.6/ 3.3	3400/3440	20/22			6303ZZ	6201ZZ		4-1.25	11.1		33	15
	1.5	200/220	6.4/ 5.8	3410/3450	39/44			6205ZZ	6303ZZ		4-1.25	11.1		30	20
	2.2	200/220	9.6/ 9.0	3460/3480	49/54			6307ZZ	6304ZZ	4-2.0	11.8	42		30	
	3.7	200/220	15.0/14.6	3460/3480	86/96			6308ZZ	6304ZZ	耐熱 VCT	4-2.0	11.8		30	30

- 注) 水中ケーブルの心線1本（緑色）は接地線です。

電動機仕様 DVSL型：2P-60Hz（異電圧）

分類 相形式	出力 kW	定 格			始 動		耐熱 クラス	軸 受		水中ケーブル				メカ部 軸径 mm	
		電 圧 V	電 流 A	回転速度 min <sup>-1</sup>	始動電流 A	始動方式		負荷側	反負荷側	材料	心線数 -サイズ mm	仕上 外径 mm	長さ m		許容長さ m
三相 乾式水中	0.4	400/440	1.0/ 1.0	3400/3440	5.4/6.0	じか入れ	E	6303ZZ	6201ZZ	VCT	4-1.25	11.1	6	240	15
	0.75	400/440	1.8/ 1.7	3400/3440	11/12			6303ZZ	6201ZZ		4-1.25	11.1		132	15
	1.5	400/440	3.2/ 2.9	3410/3450	20/22			6205ZZ	6303ZZ		4-1.25	11.1		100	20
	2.2	400/440	4.8/ 4.5	3460/3480	26/29			6307ZZ	6304ZZ	4-2.0	11.8	168		30	
	3.7	400/440	7.5/ 7.3	3460/3480	45/50			6308ZZ	6304ZZ	耐熱 VCT	4-2.0	11.8		96	30

- 注) 水中ケーブルの心線1本（緑色）は接地線です。

汚水汚物  
水処理

## 電動機仕様 DG型：0.4, 0.75kW-4P、1.0~3.7kW-2P、-60Hz（標準電圧）

分類	形式	出力 kW	定 格			始 動		耐熱 クラス	軸 受		水中ケーブル				メカ部 軸径 mm	
			電 圧 V	電 流 A	回転速度 min <sup>-1</sup>	始動電流 A	始動方式		負荷側	反負荷側	材料	心線数 -サイズ mm	仕上 外径 mm	長さ m		許容長さ m
三相	乾式水中	0.75	200	5.7	1705	24	コンデンサ	E	6205ZZ特	6203ZZ	VCT	3-1.25	10.1	10	55	20
		1.0	200	7.4	3430	33			6305ZZ特	6203ZZ		4-1.25	11.1		25	20
	0.4	200/220	2.2/ 2.2	1685/1710	9/10	じか入れ	6205ZZ特		6203ZZ	4-1.25		11.1	180		20	
	0.75	200/220	3.7/ 3.7	1685/1705	16/17		6205ZZ特		6203ZZ	4-1.25		11.1	100		20	
	1.0	200/220	4.6/ 4.4	3480/3500	39/43		6305ZZ特		6203ZZ	4-1.25		11.1	69		20	
	1.5	200/220	6.8/ 7.0	3480/3500	54/60		6306ZZ特		6304ZZ	4-1.25		11.1	55		20	
	2.2	200/220	9.0/ 8.6	3470/3490	80/92		6307ZZ特		6304ZZ	耐熱		4-2.0	11.8		64	30
	3.7	200/220	14.4/13.4	3405/3445	81/89		6307ZZ特		6304ZZ	VCT		4-2.0	11.8		39	30

注) 水中ケーブルの心線1本（緑色）は接地線です。

## 電動機仕様 DG型：1.5~3.7kW-2P、-60Hz（異電圧）

分類	形式	出力 kW	定 格			始 動		耐熱 クラス	軸 受		水中ケーブル				メカ部 軸径 mm		
			電 圧 V	電 流 A	回転速度 min <sup>-1</sup>	始動電流 A	始動方式		負荷側	反負荷側	材料	心線数 -サイズ mm	仕上 外径 mm	長さ m		許容長さ m	
三相	乾式水中	1.5	400/440	3.4/ 3.5	3480/3500	27/30	じか入れ	E	6306ZZ特	6304ZZ	VCT	4-1.25	11.1	10	220	20	
		2.2	400/440	4.5/ 4.3	3470/3490	40/46			6307ZZ特	6304ZZ		2PNCT	4-2.0		12.3	256	30
		3.7	400/440	7.2/ 6.7	3405/3445	41/45			6307ZZ特	6304ZZ		4-2.0	12.3		156	30	

注) 水中ケーブルの心線1本（緑色）は接地線です。

## 電動機仕様 DSH・DNH・DVSH・DV2H型：2P-60Hz（標準電圧）

分類	形式	出力 kW	定 格			始 動		耐熱 クラス	軸 受		水中ケーブル				メカ部 軸径 mm	
			電 圧 V	電 流 A	回転速度 min <sup>-1</sup>	始動電流 A	始動方式		負荷側	反負荷側	材料	心線数 -サイズ mm	仕上 外径 mm	長さ m		許容長さ m
三相	乾式水中	0.4	200/220	2.4/ 2.2	3285/3350	10/11	じか入れ	H/F ※	6303ZZ	6201ZZ	SH P V C T	4-2.0	12.3	10	146	15
		0.75	200/220	3.7/ 3.7	3340/3385	17.5/19.5			6303ZZ	6201ZZ		4-2.0	12.3		88	15
		1.5	200/220	6.4/ 6.0	3405/3435	39/43			6205ZZ	6203ZZ		4-2.0	12.3		45	20
		2.2	200/220	9.6/ 8.8	3440/3470	52/58			6307ZZ	6304ZZ		4-5.5	16.8		62	30
		3.7	200/220	14.4/13.6	3480/3500	114/128			6308ZZ	6304ZZ		4-5.5	16.8		43	30

注) 水中ケーブルの心線1本（緑色）は接地線です。

※ DSH、DNH型はH  
DVSH、DV2H型はF

■電動機・保護装置仕様

電動機が異常温度上昇した時、焼損を防止するために、kWに応じて下記2種類の保護装置が内蔵されています。

●オートカット (7.5kW以下の電動機に内蔵)

(DMVF型は除く)(DML2型は0.75kWのみ)

オートカットは、電動機巻線(入結線)の中性点に設けられた、ディスク式バイメタルスイッチです。異常温度上昇すると、このバイメタルがそり返り、巻線回路が遮断され運転を自動的に停止します。運転停止後、電動機内の温度が下ると、オートカットが自動的に復帰し運転を再開します。従って、地上の制御盤とは無関係に電動機を保護します。

●サーマルプロテクタ (11kW以上の電動機)

(DMVF型は全機種)(DML2型は1.5kW以上の機種)

サーマルプロテクタは、電動機巻線に埋込まれ、この巻線の異常温度上昇を検知する素子です。異常温度上昇すると、これを検知し、その信号電流を外部(リードケーブル付)に出します。従って保護装置として機能させるためには、制御盤内に、その信号をキャッチし電源を遮断する装置が必要となります。

サーマルプロテクタ仕様

適用	11kW以上 (DMVF型は全機種)
接点定格	AC230V×13A
接点種類	B接点(常時ON、検知するとOFF)
ケーブル端末記号	S <sub>1</sub> (黒)、S <sub>2</sub> (白)

●浸水検知器(DMVR型・DMV型の1.5kW～11kW及びDML2型の0.75kW～11kWに附属)

浸水検知器は、メカニカルシールから漏れた液が電動機内に浸水するのを防ぐためのものです。メカ漏れが生じると電動機室内と軸封装置との間に取付けたフロート式リードスイッチが動作し、その信号を外部(リードケーブル付)に出します。従って保護装置として機能させるためには、制御盤内に、その信号をキャッチし、電源をしゃ断する装置が必要となります。

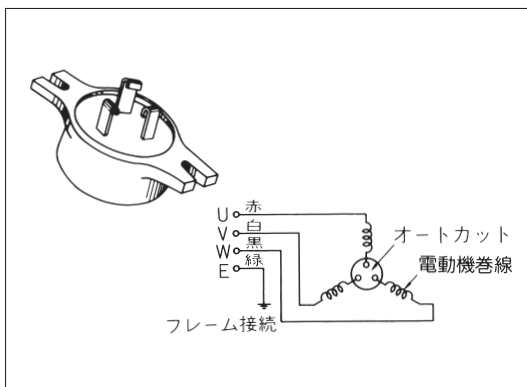
浸水検知器仕様

接点定格	AC280V0.5A 最大接点容量 AC50VA
接点種類	B接点(常時ON、検知するとOFF)
ケーブル端末記号	S <sub>3</sub> (黒)、S <sub>4</sub> (白)

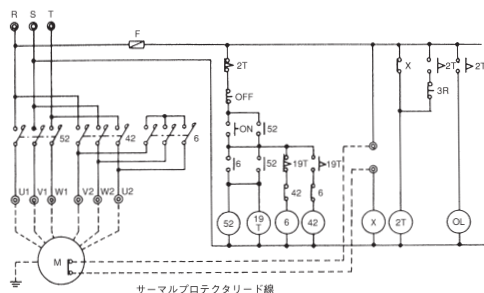
●接地(アース)要領

接地は、漏電ブレーカの設置と同様に、必ず実施願います。

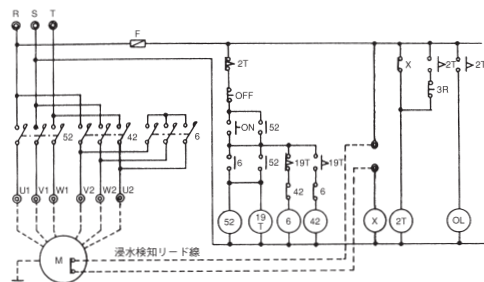
この異常温度上昇は、雰囲気温度(液温)が定格以上・10分以上の露出運転・過電流が原因です。



制御盤回路図例




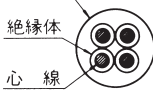
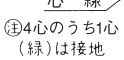


制御盤回路図例



電動機の区分	AC600V以下
接地工事	特別第3種接地工事
接地抵抗値	10Ω以下
接地線の太さ	φ1.6mm以上

■標準乾式水中電動機用ケーブル仕様一覧表

●DWS・DWV・DWT・DS・DN・DVS・DVSL・DV2・DL・DV・DVR・DMV・DMVR・DG・DML2(0.75kW)型用

項目 適用	サイズ mmφ	心線 本数	材 料			寸 法			断 面 図	
			形 式	シース (外皮)	絶縁体	シース 厚さ mm	絶縁体 厚さ mm	仕上 外径 mm		
単 相 用	0.75	2 (+1)	VCT	ビ ニ ル	ビ ニ ル	1.7	0.8	9.2		
	1.25					1.7	0.8	10.1		
三 相 用 〔直入始動〕 4 心1本 2 心1本※1 〔スターデルタ始動〕 4 心1本 3 心1本 2 心1本※2 2 心1本※3	1.25	4	耐熱 VCT	耐熱 ビ ニ ル	耐熱 ビ ニ ル	1.8	0.8	11.1		
	1.25					1.8	0.8	11.1		
	2.0					1.9	0.8	11.8		
	3.5					2.0	0.8	13.9		
	5.5					2.1	1.0	16.5		
	3.5					2.0	0.8	14.1		
	〔スターデルタ始動〕 4 心1本 3 心1本 2 心1本※2 2 心1本※3	5.5	3	2PNCT	ク ロ ロ プ レ ン ゴ ム	エ チ レ ン ブ ロ ビ レ ン ゴ ム	2.1	1.0	16.8	
		8					2.2	1.0	18.4	
		14					2.4	1.0	21.7	
		3.5					1.9	0.8	12.9	
		5.5					2.1	1.0	15.2	
		8					2.1	1.0	16.7	
14	2.3	1.0	19.7							
サーマルプロテクター用 浸水検知器用	1.25	2				1.7	0.8	9.8		

※1 DMVR型・DMV型及びDML2(0.75kW)型には、4心1本の他に浸水検知器用2心1本が附属します。 注) 4心のうち1心(緑)は接地用。

※2 スターデルタ始動の内、2心1本はサーマルプロテクター用。


※3 DMVR型、DMV型には浸水検知器用2心1本が附属します。

●DML2 (1.5kW~)型用

項目 適用	サイズ mmφ	心線 本数	材 料			寸 法			断 面 図
			形 式	シース (外皮)	絶縁体	シース 厚さ mm	絶縁体 厚さ mm	仕上 外径 mm	
三 相 用 〔直入始動〕 4 心1本 2 心2本※ 〔スターデルタ始動〕 4 心1本 3 心1本 2 心2本※	2	4	2PNCT	ク ロ ロ プ レ ン ゴ ム	エ チ レ ン ク ロ ロ プ レ ン ゴ ム	1.9	0.8	12.2	
	3.5					2.0	0.8	14.1	
	5.5					2.1	1.0	16.8	
	3.5	1.9				0.8	12.9		
サーマルプロテクター用 浸水検知器用	1.25	2				1.7	0.8	9.8	

※ 浸水検知器用2心1本、サーマルプロテクター用2心1本が附属します。

●DWX型用

項目 適用	サイズ mmφ	心線 本数	材 料			寸 法			断 面 図
			形 式	シース (外皮)	絶縁体	シース 厚さ mm	絶縁体 厚さ mm	仕上 外径 mm	
単相用	0.75	3	VCT	ビ ニ ル	ビ ニ ル	0.8	1.7	9.2	

■メカニカルシール標準仕様一覧表

●DWX・DWS・DWV・DWT・DS・DN・DVS・DVSL・DV2・DL・DV・DVR・DMV・DMVR・DMVF・DG・DML2型用

	軸径 mm	材 料				適 用 機 種				
		摺 動 部		ゴ ム	ス プ リ ン グ	型 式	電動機出力 (kW) (2極)	電動機出力 (kW) (4極)		
		接液側	電動機側							
ワンコイル・ ダブルシール	12	SiC セラミックス	セラ ミック ス カー ボ ン	ニ ト リ ル ゴ ム (NBR)	SUS304	DWX型	0.15	/		
	12					DWS・DWV型	0.15			
	13					DS・DN・DVS・DV2型	0.15~0.25			
						DWS・DWV・DWT型	0.25~0.75			
	15					DS・DN・DVS・DVSL・DV2型	0.4~0.75			
						DWV・DWT型	1.5~2.2			
	20	SiC					DS・DN・DVS・DVSL・DV2・DL型		1.0~1.5	0.4~0.75
	25	SiC					DV・DVR・DMV・DMVR・DG・DML2型			0.75*~1.5
	30						DS・DN・DVS・DVSL・DL・DV・DVR・DMV・DMVR・DMVF・DG型		2.2~3.7	2.2~3.7
	35						DS型		5.5~7.5	
	30/35						DML2型			1.5~3.7
40/45			DML2型		5.5~7.5					
45/50			DML2型		11					

※ DML2型に適用

●DL・DV・DVR・DMV・DMVR・DMVF型用

	軸径 mm	材 料							適 用 機 種	
		接 液 側			電 動 機 側				型 式	電動機出力(kW) (4極)
		摺動部	ゴ ム	スプリング	摺動部	ゴ ム	スプリング	スナップリング		
ダンデム・ ダブルシール	40	SiC	ニ ト リ ル ゴ ム (NBR)	SUS304	セラ ミック ス	ニ ト リ ル ゴ ム (NBR)	SUS304	SK-5	DL・DV・DVR型	5.5~11
					DMV・DMVR型					
	45	SiC			カー ボ ン				DMVF型	5.5~7.5
									DL・DV型	15~22
								DMVF型	11	



●自動交互並列運転の動作説明

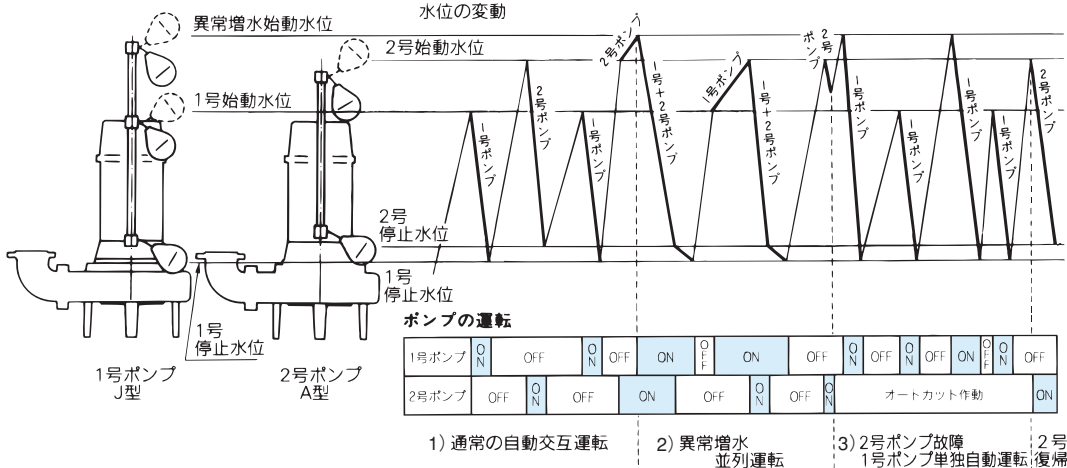
1. A型およびJ型の2台のポンプを組み合わせて使用すると、制御盤を使用せずポンプに付属しているフロートスイッチにより自動交互並列運転ができます。
2. 電源容量はポンプ2台分が必要です。電源側には過電流保護付漏電遮断器を接続してご使用ください。

※ 漏電遮断器はポンプ毎に取り付ける事を推奨いたします。(漏電遮断器を共用とした場合、漏電故障が発生するとバックアップ運転が行えませんのでご注意願います。)

3. 配線は電源をポンプに接続するだけで運転にはいれます。尚アース線も接続してください。
4. 電動機には過電流保護装置が内蔵されています。片方のポンプが万一故障の場合には、1台のポンプで単独自動運転をおこないます。
5. ポンプは同口径、同出力の組み合わせでご使用ください。

又2台のポンプは必ず水平な同一面に据え付けてください。同一平面でないと正常な運転ができませんのでご注意願います。

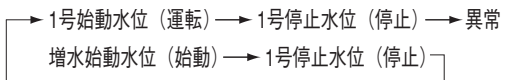
6. 運転



- 1) 水位が1号始動水位に達すると、1号ポンプが始動し、1号停止水位まで排水を行います。なお、1号始動水位に達しても1号ポンプが始動しない場合は、1号ポンプに内蔵されている自動交互運転回路によって一回休止になっている状態です。この場合には水位が2号始動水位に達して2号ポンプが始動され、2号停止水位まで排水を行います。再び水位が1号ポンプ始動水位に達すると1号ポンプが始動します。
- 2) 水位が2号始動水位に達して2号ポンプが始動し排水が行われても、槽への流量がこれを上まわり(異常増水時) ついには水位が1号異常始動水位に達しますと、1号ポンプも始動し、同時に2台が運転される並列運転と

なり、2号ポンプは2号停止水位まで排水を行い、1号ポンプは1号停止水位まで排水を行います。再び1号始動水位に達して1号ポンプが始動し排水が行われても、槽への流量がこれを上まわり2号始動水位に達した場合2号ポンプも始動し、並列運転します。排水が行われると2号→1号の順でポンプが停止します。

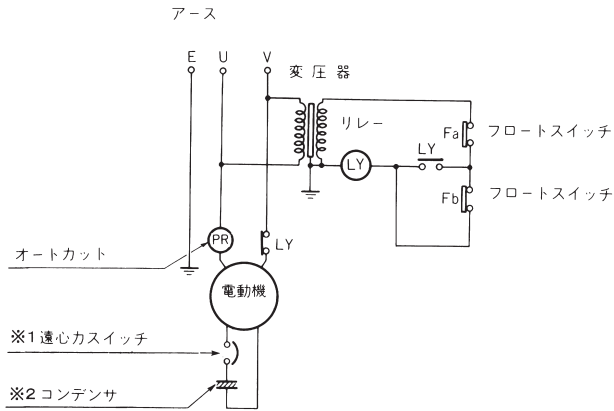
- 3) 2号ポンプが故障した場合は1号ポンプ1台の運転となります。その際、1号ポンプには一回休止の回路が内蔵されているため、下記の運転を繰り返します。



汚水汚物水処理

●自動運転形 (A型) 内部結線図

○単相 2極 0.15~0.4kW



Fa—フロートスイッチ：始動  
Fb—フロートスイッチ：停止

E：緑  
U：赤  
V：白  
W：黒

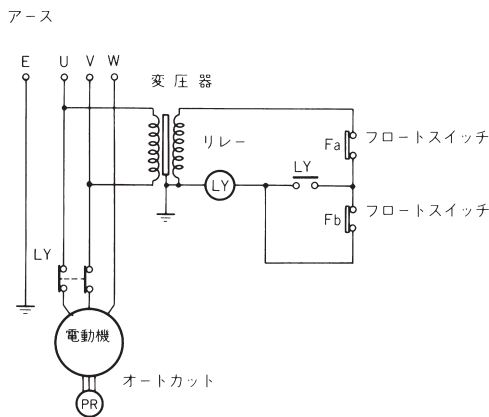
注) フロートスイッチの接点はB接点です。

(上向で開、下向で閉)

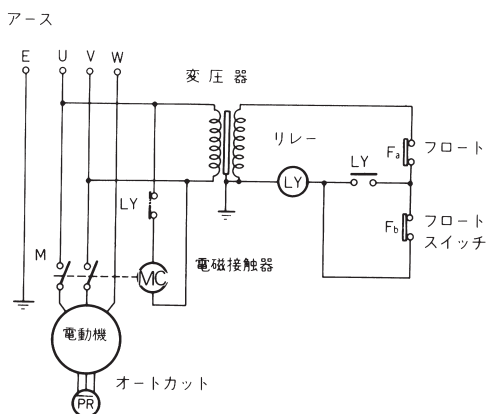
※1. 遠心スイッチは、DSA・DNA・DVSA・DV2A型のみ附属します。

※2. コンデンサは、DSA・DNA・DVSA・DV2A型 (0.4kWのみ)、DWSA・DWVA型に附属します。

○三相 2・4極 0.25~0.75kW

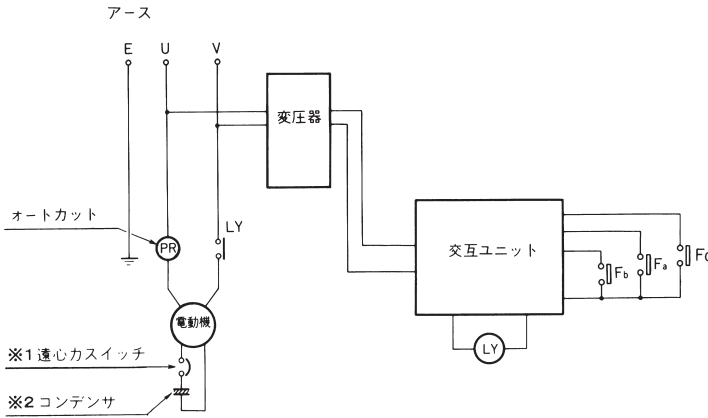


○三相 2・4極 1.5~3.7kW



●自動交互運転形（J型）内部結線図

○単相 2極 0.15~0.4kW



Fa—フロートスイッチ：停止  
 Fb—フロートスイッチ：始動  
 Fc—フロートスイッチ：異常増水

E：緑  
 U：赤  
 V：白  
 W：黒

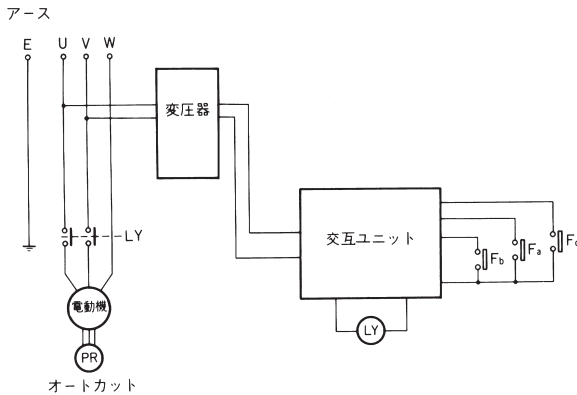
注) フロートスイッチの接点はA接点です。

(上向で閉、下向で開)

※1. 遠心スイッチは、DSJ・DNJ・DVSJ・DV2J型のみ附属します。

※2. コンデンサは、DSJ・DNJ・DVSJ・DV2J型(0.4kWのみ)、DWSJ・DWVJ型に附属します。

○三相 2・4極 0.25~0.75kW



○三相 2・4極 1.5~3.7kW

