

## ■用途

- ①P707の用途
- ②河川・溜池からの取水
- ③田畑の灌水

## ■特長

- ①軽量・コンパクトで手軽に持ち運べます。
- ②異物が通過しやすく、摩耗にも強いボルテックス構造です。
- ③接液部オールステンレス製です。



## ■標準仕様

|             |             |             |  |  |
|-------------|-------------|-------------|--|--|
| 取扱液         | 液 質※1       | 清水          |  |  |
|             | 液 温         | 0～50℃       |  |  |
|             | 異物の大きさ      | 18mm以下      |  |  |
| ポンプ水没最大水深   |             | 4m          |  |  |
| ポンプ         | 構造          | 羽 根 車       | ボルテックス   |  |
|             |             | 軸 封         | メカニカルシール(接液側)<br>オイルシール(電動機側)                        |  |
|             |             | 軸 受         | 密封玉軸受  |  |
|             | 材料          | 羽 根 車       | SUS304   |  |
|             |             | 外ケーシング      | SUS304   |  |
| 軸 封         |             | 摺動部         | セラミックス/<br>カーボン(接液側)<br>セラミックススリーブ(溶射)/<br>NBR(電動機側) |  |
|             | ゴ ム         | NBR         |  |  |
| 軸封部封入液      |             | 流動パラフィン     |  |  |
| 電動機※2<br>※3 | 形式・極数・耐熱クラス | 乾式水中・2極・F   |  |  |
|             | 相 ・ 電 圧     | 単相・100V     |  |  |
|             | 内 蔵 保 護 装 置 | 巻線埋込形オートカット |  |  |
|             | 材 料         | フ レ ーム      | SUS304   |  |
|             |             | 主 軸         | SUS303   |  |
| ケ ー ブ ル     |             | VCT         |  |  |
| 配 管 と の 接 続 |             | ねじ込み式       |  |  |

※1 清水とは水道水、工業用水、井戸水、河川水でpH5.8～8.6、塩素イオン濃度200mg/L以下、遊離残留塩素濃度1mg/L以下、砂含有量50mg/L以下のものを意味します。油・海水・有機溶剤などには使用しないでください。ポンプが故障し、漏電や感電の原因となります。

※2 単相電動機及びオートカット付電動機のインバータ運転はできません。

※3 電圧変動：±10%以内、周波数変動：±1%以内、電圧・周波数の同時変動：双方絶対値の和が10%以内。ただしいずれの場合も電動機の特長、温度上昇などは定格値に準じません。

## ■標準付属品

- ホースニップルφ25mm（ホースバンド付）
- 水中ケーブル4m
- フロートスイッチ

## ■特別付属品（オプション）

Y-KBS型漏電ブレーカ

## ■機名説明

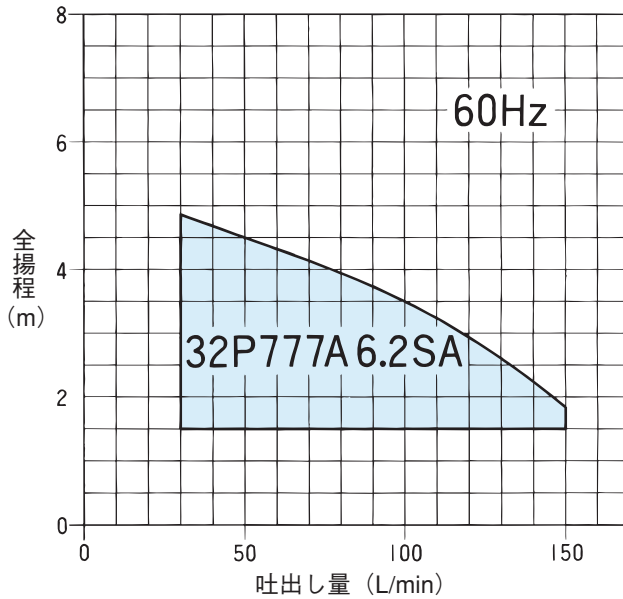
32 P777A 6 2 S A  
① ② ③ ④ ⑤ ⑥

- ①口径(mm) ②機種記号(型式)※  
③周波数(5:50Hz、6:60Hz) ④出力(kW)  
⑤相(S:単相) ⑥判別記号  
※運転方式(P777A:自動形)

注) 1. 腐食性及び爆発性ガス、蒸気がある環境下には、設置しないでください。

2. 本ポンプは可搬式水中ポンプです。長時間連続運転あるいは激しい始動反復条件下では使用しないでください。メカニカルシールからの漏れによってポンプが短期間で故障に至る場合があります。

■選定図 60Hz〔同期速度：3600min<sup>-1</sup>〕



■要目表

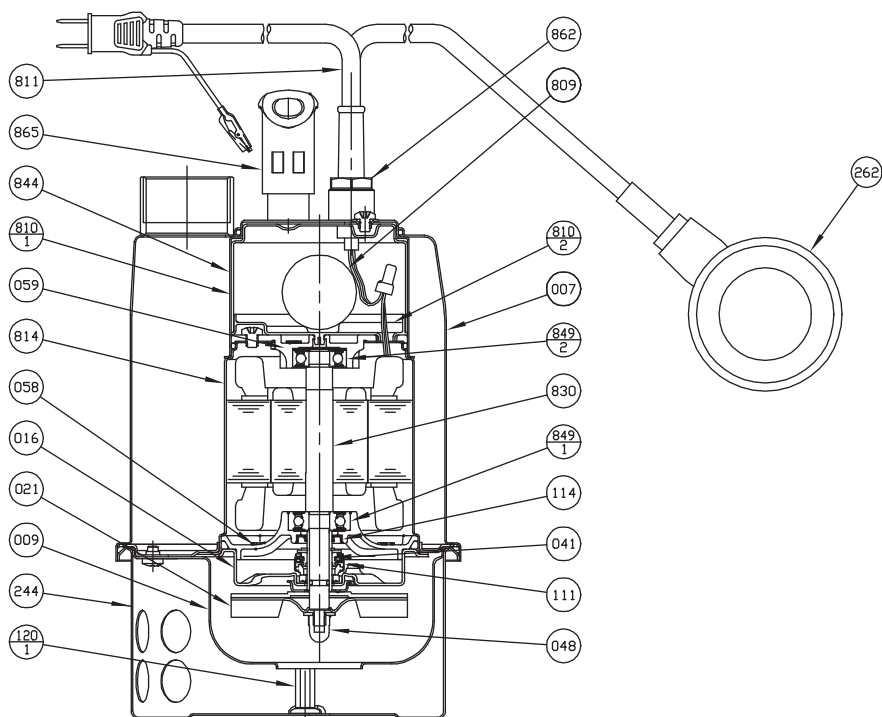
| 口径<br>mm | 機名            | 呼び出力<br>kW | 相  | 要目            |          | 潤滑油<br>流動パラフィン<br>mL | 最大水没<br>m |
|----------|---------------|------------|----|---------------|----------|----------------------|-----------|
|          |               |            |    | 吐出し量<br>L/min | 全揚程<br>m |                      |           |
| 32       | 32P777A 6.2SA | 0.2        | 単相 | 100           | 3.5      | 40                   | 4         |

一般  
揚・排水

■電動機仕様 P777型：2P-60Hz

| 分類 | 呼び形式 | 定 格      |         |         | 始 動                       |           | 耐 熱<br>クラス  | 軸 受  |        | 水中ケーブル |     |                               |                |         | 軸封部<br>軸径<br>mm |               |
|----|------|----------|---------|---------|---------------------------|-----------|-------------|------|--------|--------|-----|-------------------------------|----------------|---------|-----------------|---------------|
|    |      | 出力<br>kW | 電圧<br>V | 電流<br>A | 回転速度<br>min <sup>-1</sup> | 始動電流<br>A |             | 始動方式 | 負荷側    | 反負荷側   | 材料  | 心線数<br>サイズ<br>mm <sup>2</sup> | 仕上<br>外径<br>mm | 長さ<br>m |                 | 許容<br>長さ<br>m |
| 単相 | 乾式水中 | 0.2      | 100     | 4.5     | 3215                      | 11.6      | コンデンサ<br>運転 | F    | 6200ZZ | 6000ZZ | VCT | 3-1.25                        | 10.1           | 4       | 35              | 12            |

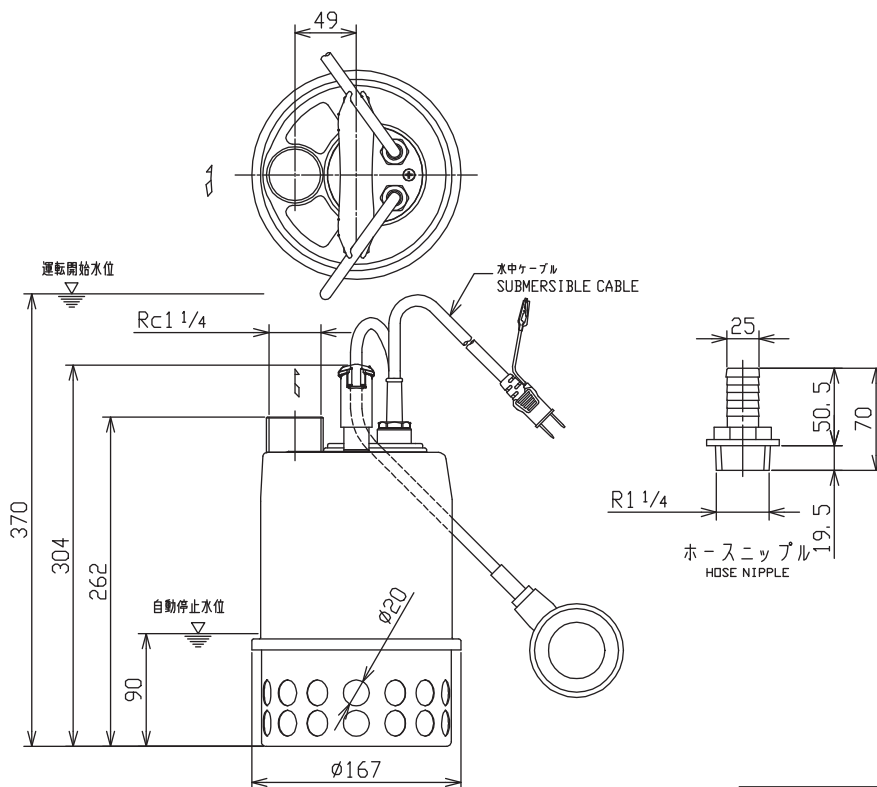
## ■構造断面図

一般  
揚・排水

| 244   | ストレーナ          | SUS304 | 1  |
|-------|----------------|--------|----|
| 120-1 | 支柱ボルト          | SUS304 | 2  |
| 114   | オイルシール         | NBR    | 1  |
| 111   | メカニカルシール       |        | 1  |
| 059   | ベアリングケース(反負荷側) | AC     | 1  |
| 058   | ベアリングケース(負荷側)  | AC     | 1  |
| 048   | 羽根車ナット         | SUS304 | 1  |
| 041   | 軸スリーブ          | SUS303 | 1  |
| 021   | 羽根車            | SUS304 | 1  |
| 016   | メカニカルシールカバー    | SUS304 | 1  |
| 009   | ポリウレタンケーシング    | SUS304 | 1  |
| 007   | ポンプケーシング       | SUS304 | 1  |
| 番号    | 部品名            | 材料     | 個数 |

| 865   | 取手           | SUS304/合成樹脂 | 1  |
|-------|--------------|-------------|----|
| 862   | ケーブルコネクタ     | SUS303      | 2  |
| 849-2 | ベアリング(反負荷側)  |             | 1  |
| 849-1 | ベアリング(負荷側)   |             | 1  |
| 844   | 電動機ターミナルカバー  | SUS304      | 1  |
| 830   | 主軸(ロータ付)     | SUS303      | 1  |
| 814   | 電動機フレーム      | SUS304      | 1  |
| 811   | 電源ケーブル(プラグ付) | VCT         | 1  |
| 810-2 | ターミナル絶縁ベース   | 合成樹脂        | 1  |
| 810-1 | ターミナル絶縁ケース   | 合成樹脂        | 1  |
| 809   | コンデンサ        |             | 1  |
| 262   | フロートスイッチ     |             | 1  |
| 番号    | 部品名          | 材料          | 個数 |

■外形寸法図 計画・実施に際しては納入仕様書をご請求ください。



|    |       |
|----|-------|
| 質量 | 4.7kg |
|----|-------|

一般  
揚・排水

フロートスイッチが周囲の障害物等に接触しないように、  
本体中心から400mm以上広くおとりください。