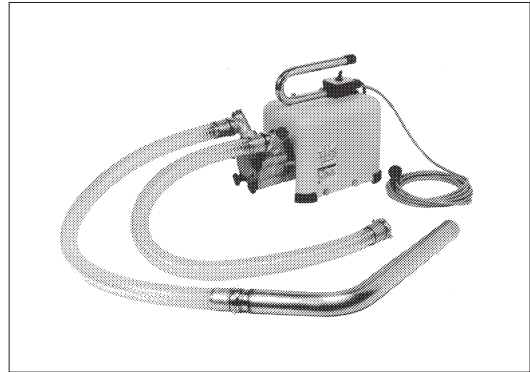


## ■用途

- ①浄化槽のスカム・汚泥の返送
- ②養魚池の沈殿残餌・糞の清掃用

## ■特長

- ①特殊ラバー製羽根車ですから自吸性能が優れています。
- ②空気が混入しても揚水できます。
- ③ケーシング内部はセラミックスで耐摩耗性が優れています。
- ④ケーシングカバーを外すだけで内部点検、洗浄がとても簡単です。
- ⑤小形軽量で持ち運びも簡単です。



- ⑥電動機保護装置（オートカット）付です。

## ■標準仕様

取扱液	液質※1 温	清水※2、汚水、スカム、汚泥※3 5～60℃
自吸性能 (20℃)		—4m
構造	羽根車 軸封 軸受	ラバーベーン メカニカルシール 密封玉軸受
接続		ねじ込み
材料	羽根車 ケーシング 側板 電動機軸 メカニカルシール	合成ゴム (CR) AC4C(アルミ鋳物)/セラミックス セラミックス SUS403 SiC/SiC
電動機 ※4※5	相・極数 電圧 形式 効率	単相・2極 100V 防滴保護形 標準効率
使用場所※6		屋内

※1 有機溶剤、油、小石や金属等の硬質材の混入液には使用できません。

※2 清水とは水道水、工業用水、井戸水でpH5.8～8.6、塩素イオン濃度200mg/L以下、遊離残留塩素濃度1mg/L以下のものを意味します。

※3 汚水処理にて発生するスカム、沈殿汚泥を意味します。

※4 単相電動機のインバータ駆動はできません。

※5 電圧変動：±5%以内、周波数変動：±2%以内、電圧・周波数の同時変動：双方絶対値の和が5%以内。

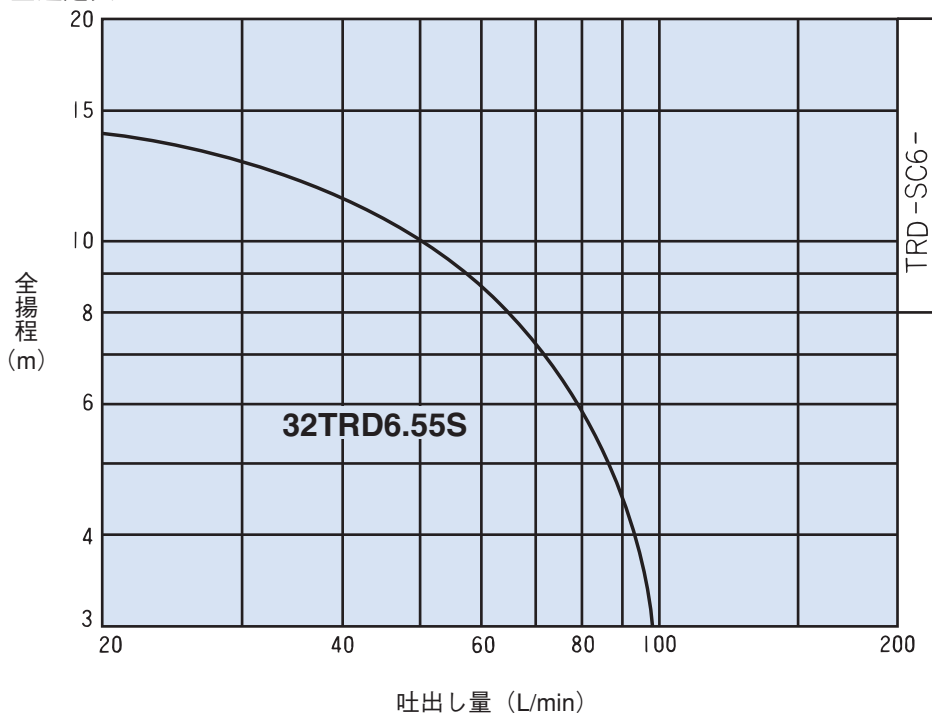
ただしいずれの場合も電動機の特長、温度上昇などは定格値に準じません。

※6 周囲温度0～40℃、相対湿度85%以下（結露しないこと）、標高1000m以下、腐食性及び爆発性ガス、蒸気がないこと。

## ■機名説明

32	TRD	6	.55	S
①	②	③	④	⑤
①口径(mm)		②機種記号(型式)		
③周波数(5:50Hz、6:60Hz)		④出力(kW)		
⑤相(S:単相)				

## ■選定表 60Hz



## ■要目表

機名	同期速度 $\text{min}^{-1}$	出力 kW	最大吐出し量 L/min	最高全揚程 m
32TRD6.55S	3600	0.55	105	15

## ●注意

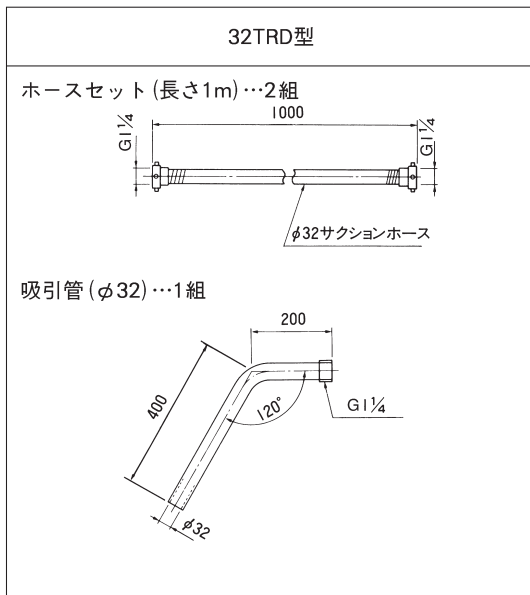
- 空運転厳禁 このポンプは揚液自身で潤滑するため、空運転しますと、ポンプが破損します。空運転は絶対にして下さい。呼水は必ず行なってください。
- 温度範囲 取扱い液の温度範囲は5~60℃です。この範囲外で運転されますと性能及び寿命が低下します。
- 取扱い液 このポンプは溶剤、酸及びアルカリなどの薬品には使用できません。
- 羽根車 このポンプの羽根車は消耗品です。約500時間を目安に交換してください。
- 運転時間 このポンプは長時間の連続運転はできません。30分間を目安に運転してください。

## ■電動機特性

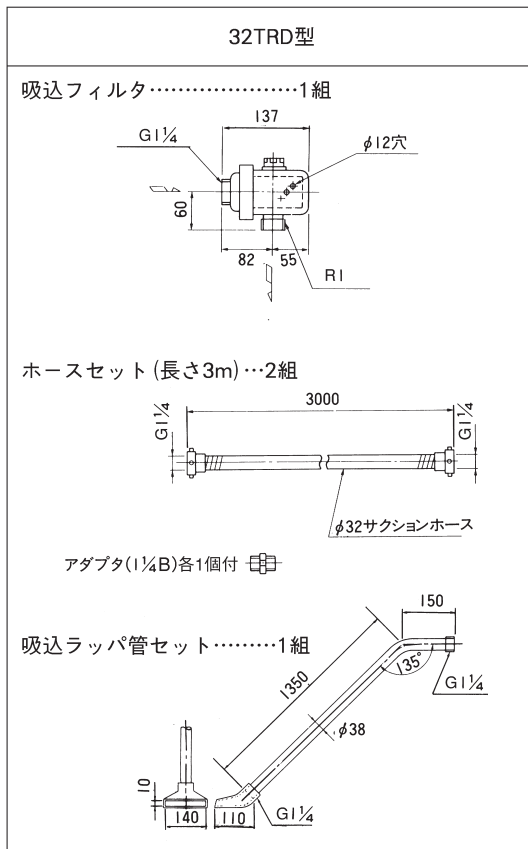
機名	分類		出力 kW	定 格				始 動			耐熱 クラス	軸 受		
	相	式		電圧 V	電流 A	回転速度 $\text{min}^{-1}$	力率 %	効率 %	始動トルク %	始動電流 A		始動方式	負荷側	反負荷側
32TRD	単相	防滴保護形	0.55	100	7.7	3440	100.0	78.0	260	41.0	コンデンサ始動 コンデンサ	E	6203ZZ	6202ZZ

- 注) 1. ケーブル: 2PNCT 2心 1.25mm $\times$ 5m 2Pプラグ付  
2. 定格時間 30分

## ■標準付属品



## ■特別付属品 (オプション)



注) 特別付属品 (オプション)/吸込フィルタは標準品の吸引管を外してから取付けてください。