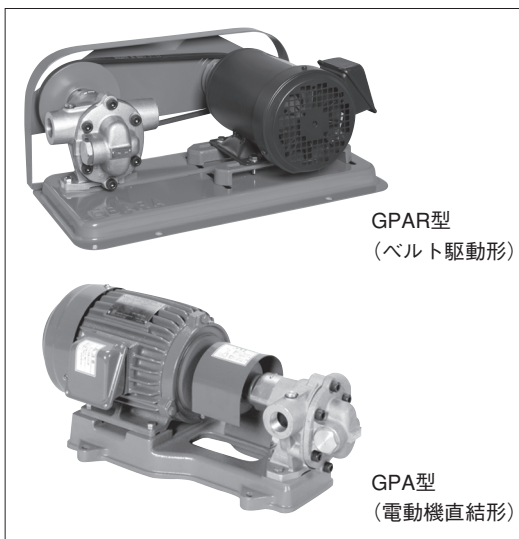


■用途

灯油・軽油・特A重油の移送

■特長

- ①ベルト駆動形と電動機直結形の2種類を用意しました。
- ②低速回転、特殊構造により運転音が静かです。
- ③ケーシングはアルミ鋳物、主軸はステンレス、ギヤには特殊表面処理を施しているの、錆が発生しにくく耐久性があります。



GPAR型
(ベルト駆動形)

GPA型
(電動機直結形)

■標準仕様

型	式	GPAR型 ベルト駆動形	GPA型 電動機直結形
取 扱 液	液 質※1 液 温 動 粘 度	灯油・軽油・特A重油（ハイカロリーA重油は除く） 0～30℃ 1～5mm/s(cSt)	
吸 込 全 圧 力		-0.04MPa { -0.4kgf/cm ² }	
標 準 許 容 押 込 圧 力		0.1MPa { 1kgf/cm ² }	
構 造	軸 封 軸 受	メカニカルシール 密封玉軸受・軸受メタル	
接		続 ねじ込み	
材 料	ケ ー シ ン グ ギ ヤ 駆 動 ・ 被 駆 動 軸	AC4B（アルミ鋳物） S45C SUS420J2	
電 動 機 ※ ※2※3	相 ・ 極 数 電 圧 形 式 ・ 保 護 方 式 効 率	単相・4極 100V：0.4kW以下 全閉外扇形・IP40（屋内） 標準効率	三相・4極 200/220V 全閉外扇形・IP44（屋内） 標準効率：0.2kW IE3(プレミアム効率)※4※5：0.4kW以上
設 置 場 所 ※6		屋内	屋内
			三相・6極 200/220V 全閉外扇形・IP44（屋内） 標準効率：0.4kW以下 IE3(プレミアム効率)※4：0.75kW

※1 清水では使用できません。

※2 インバータ駆動の場合は、別項の『インバータ運転時の注意』をご参照ください。

※3 電圧変動：±5%以内・周波数変動：±2%以内・電圧、周波数の同時変動：双方絶対値の和が5%以内。
ただしいずれの場合も電動機の特長、温度上昇などは定格値に準じません。

※4 三相0.75kW以上はトッランナーモータです。

※5 三相4極0.4kWはプレミアム効率相当（当社独自設定）電動機です。

※6 周囲温度0～40℃、相対湿度85%以下（結露しないこと）、標高1000m以下、腐食性および爆発性ガス、オイルミスト、蒸気がないこと。

* 電動機特性は別項の「エバラ電動機」をご参照ください。

■標準付属品

共通ベース1
スライドベース (GPAR型)1
Vプーリー (GPAR型)1組
Vベルト (GPAR型)1組
Vベルトガード (GPAR型)1
カップリング (GPA型)1組
カップリングガード (GPA型)1
安全弁 (ポンプ内蔵)1
プッシング (口径12)2

■機名説明

20	GPAR	6	4	—	B
①	②	③	④	⑤	⑥

①口径(mm) ②機種記号(型式)
③周波数(5:50Hz、6:60Hz) ④出力(kW)
⑤相(S:単相、無し:三相) ⑥判別記号

■特殊仕様

電動機変更	全開外扇形・IP44(屋外):GPAR型(三相0.4kW以下) 全開外扇形・IP55(屋外):GPAR型(三相0.75kW以上) 安全増防爆形(eG3)・IP44(屋内):三相のみ※ 異電圧 400/440V :GPAR型(三相のみ)
その他	立会試験

※電動機は標準効率になります。

■特別付属品 (オプション)

ストレーナ (Y型・STU型・STW型)

■要目表

GPAR型 (ベルト駆動形) 電動機同期速度:1800min⁻¹ ポンプ回転速度:1140min⁻¹

口径 mm	接 続	機 名	極数	相	出 力 kW	圧 力 MPa(kgf/cm ²)	吐出し量 L/min	圧 力 MPa(kgf/cm ²)	吐出し量 L/min
12	Rc 3/8	12GPAR6.2S	4	単相	0.2	0.2{2}	14	0.3{3}	12
		12GPAR6.2	4	三相	0.2	0.2{2}	14	0.3{3}	12
15	Rc 1/2	15GPAR6.2S	4	単相	0.2	0.2{2}	14	0.3{3}	12
		15GPAR6.2	4	三相	0.2	0.2{2}	14	0.3{3}	12
20	Rc 3/4	20GPAR6.4S	4	単相	0.4	0.2{2}	32	0.3{3}	30
		20GPAR6.4B	4	三相	0.4	0.2{2}	32	0.3{3}	30
25	Rc 1	25GPAR6.75B	4	三相	0.75	0.2{2}	57	0.3{3}	54

歯車

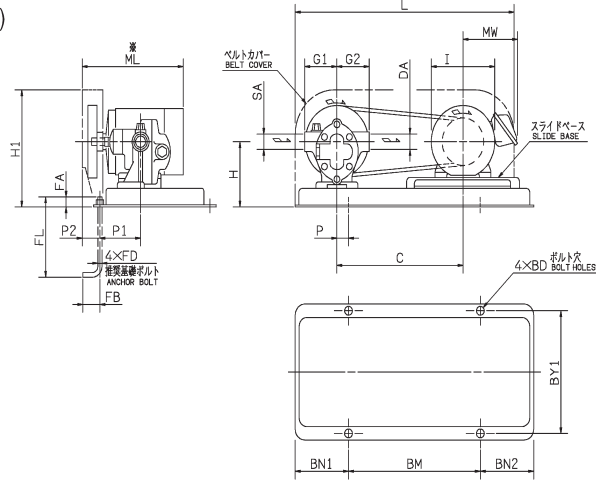
GPA型 (電動機直結形) 電動機同期速度:1200min⁻¹ ポンプ回転速度:1140min⁻¹

口径 mm	接 続	機 名	極数	相	出 力 kW	圧 力 MPa(kgf/cm ²)	吐出し量 L/min	圧 力 MPa(kgf/cm ²)	吐出し量 L/min
12	Rc 3/8	12GPA6.2A	6	三相	0.2	0.2{2}	14	0.3{3}	12
15	Rc 1/2	15GPA6.2A	6	三相	0.2	0.2{2}	14	0.3{3}	12
20	Rc 3/4	20GPA6.4A	6	三相	0.4	0.2{2}	32	0.3{3}	30
25	Rc 1	25GPA6.75B	6	三相	0.75	0.2{2}	57	0.3{3}	54



■外形寸法図 計画・実施に際しては納入仕様書をご請求ください。

GPAR型(ベルト駆動形)



「12GPARはブッシング付の寸法です」

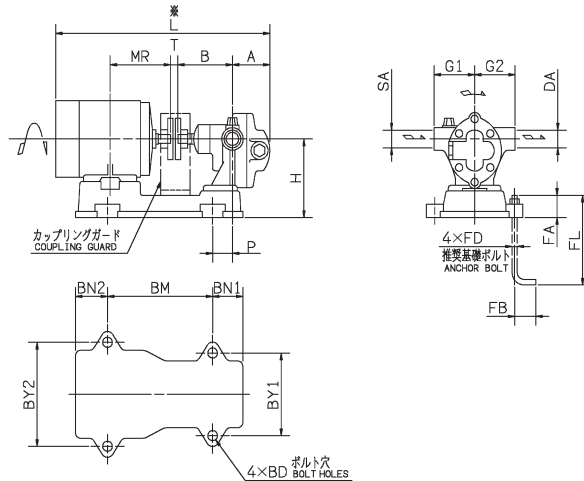
注) ※印MLの値は概略値を示します。

単位: mm

呼び径 SA DA	機名	出力 kW	極数	相	ポンプ及び電動機																	質量 kg				
					H	H1	C	P	P1	P2	ML	L	G1	G2	I	MW	BM	BN1	BN2	BY1	BD		FD	FL	FA	FB
Rc3/8	12GPAR6.2S	0.2	4	単相	120	230	286	33	80	40	279	485	80	80	145	—	290	120	120	246	12	M10	200	20	40	15
	12GPAR6.2	0.2	4	三相	120	230	286	33	80	40	245	485	80	80	135	137	290	120	120	246	12	M10	200	20	40	13
Rc1/2	15GPAR6.2S	0.2	4	単相	120	230	286	33	80	40	279	485	70	70	145	—	290	120	120	246	12	M10	200	20	40	15
	15GPAR6.2	0.2	4	三相	120	230	286	33	80	40	245	485	70	70	135	137	290	120	120	246	12	M10	200	20	40	13
Rc3/4	20GPAR6.4S	0.4	4	単相	120	230	286	33	92	40	329	485	75	75	162	—	290	120	120	246	12	M10	200	20	40	21
	20GPAR6.4B	0.4	4	三相	120	230	286	33	92	40	274	485	75	75	150	137	290	120	120	246	12	M10	200	20	40	17
Rc1	25GPAR6.75B	0.75	4	三相	135	230	286	33	97	40	302	485	85	85	170	146	290	120	120	246	12	M10	200	20	40	27

歯車

GPA型(電動機直結形)



「12GPAはブッシング付の寸法です」

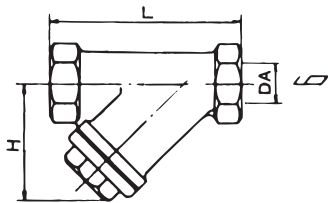
注) ※印Lの値は概略値を示します。

単位: mm

呼び径 SA DA	機名	出力 kW	極数	相	ポンプ及び電動機																	質量 kg		
					A	B	H	P	T	MR	L	G1	G2	BM	BN1	BN2	BY1	BY2	BD	FD	FL		FA	FB
Rc3/8	12GPA6.2A	0.2	6	三相	54	90	127	32	15	120	400	80	80	206	60	60	168	194	12	M10	200	40	40	18
Rc1/2	15GPA6.2A	0.2	6	三相	54	90	127	32	15	120	400	70	70	206	60	60	168	194	12	M10	200	40	40	18
Rc3/4	20GPA6.4A	0.4	6	三相	58	102	132	42	15	140	448	75	75	233	60	60	168	214	12	M10	200	40	40	23
Rc1	25GPA6.75B	0.75	6	三相	79	118	147	37	15	168.5	527	85	85	295	60	60	168	232	12	M10	200	40	40	34

■ ストレーナ

Y 型



●仕様

- ・金網荒さ：60メッシュ
- ・常用最高圧力：0.3MPa(3kgf/cm²)

※STU型(単式)・STW型(複式)は、GP型の項を参照願います。

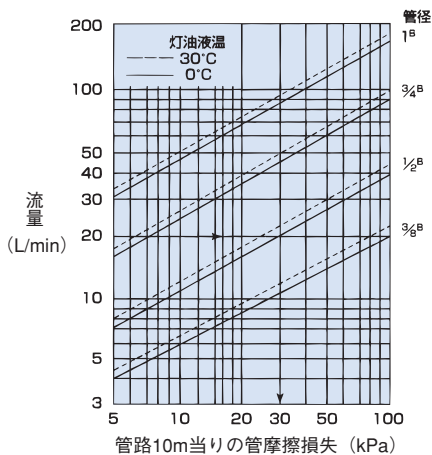
Y 型

単位：mm

型 式	DA	L	H	質量 kg
STY15	Rc $\frac{1}{2}$	80	49	0.3
STY25	Rc1	115	70	0.8

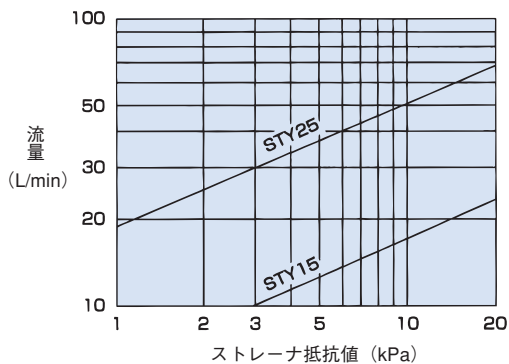
歯車

■ 灯油の概略配管抵抗



(例) 20 L/min 1/2B配管
灯油液温0°Cのとき
グラフより
10m当り30kPaの損失

■ ストレーナ抵抗曲線



- 注) 1. ストレーナ性能曲線は灯油常温での概略値です。
2. ポンプ吸込性能にはこのストレーナ抵抗値を考慮してください。
3. 12・15GPAはSTY15、20・25GPAはSTY25ストレーナをご使用ください。