

## ■用途

- ①一般給水・送水用
- ②ライン循環用
- ③一般産業用

## ■特長

- ①軸封部がないので漏れによる環境汚染、液損失の心配がありません。したがって、有害な液、危険な液、高価な液など広い用途に対応できます。
- ②低温液でも、クエンチ配管による軸封部の凍結防止対策が不要です。
- ③吸込、吐出し配管を外さずに分解、点検ができるBPO (Back Pull Out) 形です。
- ④軸封部がなく、無給油のため保守が容易です。

(注) 本製品は非防爆構造です。



## ■標準仕様

取扱液	液温	名度	清水※1、ブライン※2、苛性ソーダ※2、化学液※2 -30~100℃ (0.4~11kW) -30~80℃ (15kW)
	密度	1.0kg/L	
	粘度	1.0mPa・s {1.0cP}	
最高使用圧力	1MPa {10.2kgf/cm <sup>2</sup> }		
構造	羽根車	クローズド	
	軸封受	無し スリーブ軸受/スラスト板	
フランジ	JIS10K RF		
材料	ケーシング	SCS13	
	羽根車	SCS13	
	主軸	SUS304	
	軸受	カーボン/SUS304+硬質クロムメッキ※3	
電動機 ※4※5	軸受	SUS316L	
	相・極数	三相・2極	
	耐熱クラス	H	
設置場所※6	電圧	200/220V	
塗装	ベース	下塗：メラミンアルキド樹脂	
	端子箱	上塗：メラミンアルキド樹脂	
		下塗：ジンクロメートプライマ	
		上塗：フタル酸樹脂エナメル	

※1 清水とは水道水、工業用水、井戸水でpH5.8~8.6、塩素イオン濃度200mg/L以下、遊離残留塩素濃度1mg/L以下のものを意味します。

※2 詳細はSXW型の取扱液一覧表を参照下さい。

※3 温度が90℃を超える場合、又は密度が1.1kg/Lを超える場合は、軸受材料がカーボン/SUS316+自溶合金表面硬化処理となります。

※4 インバータ駆動の場合は、別項の『インバータ運転時の注意』をご参照ください。(特殊仕様の400/440V仕様の場合はインバータ駆動できません。)

※5 電圧変動：±5%以内・周波数変動：±2%以内・電圧、周波数の同時変動：双方絶対値の和が5%以内。ただしいずれの場合も電動機の特格、温度上昇などは定格値に準じません。

※6 周囲温度0~40℃、相対湿度85%以下(結露しないこと)、標高1000m以下、腐食性および爆発性ガス、蒸気がないこと。

## ■標準付属品

共通ベース	1組
基礎ボルト	1組

## ■特殊仕様

材料変更	軸受	カーボン/SUS316+自溶合金表面硬化処理 シリコンカーバイト/シリコンカーバイト
電動機変更	電圧	400/440V
取扱液変更	密度	0.7~1.5kg/L
	粘度	~100mPa・s {~100cP}

## ■特別付属品 (オプション)

溶接形相フランジ(ステンレス製)※	分解工具
防振架台	空転防止リレー

※ ボルト・ナット各1台分付。相フランジの寸法は別項の『付属品 フランジ』をご参照ください。

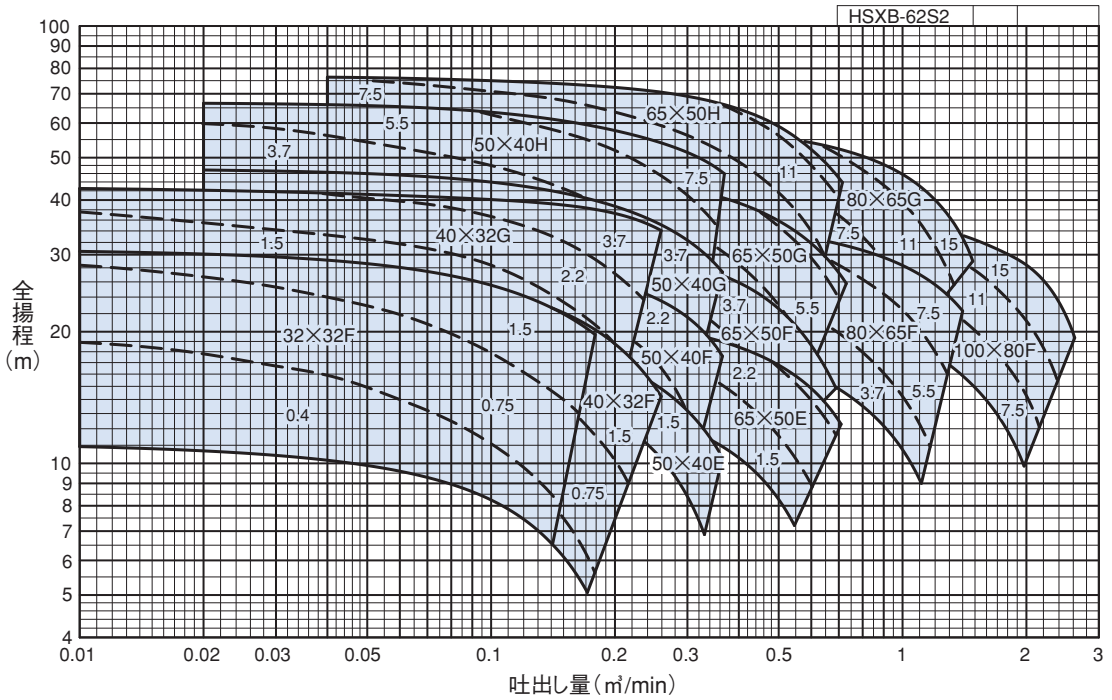
## ■機名説明

32	×	32	SXA2F	6	.4
①		②		③	④ ⑤
①吸込口径(mm) ②吐出し口径(mm)					
③機種記号(型式) ④周波数(6:60Hz) ⑤出力(kW)					

## 【リスト規制該当品】

本製品は仕様により「輸出貿易管理令に掲載の貨物」に該当します。輸出する場合は経済産業大臣の許可が必要です。

■選定図 60Hz 2極〔同期回転速度：3600min<sup>-1</sup>〕

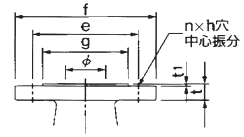
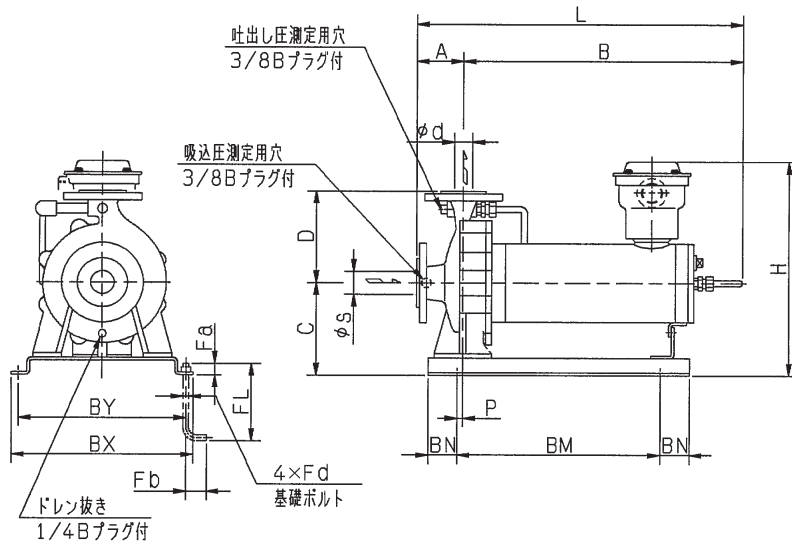


キャンド

注) この選定図は、密度1.0kg/L、粘度1.0mPa・s (1.0cP) の場合のものです。

密度、粘度が異なる場合、機名・出力が異なる場合がありますのでお問合せください。

■外形寸法図 計画・実施に際しては納入仕様書をご請求ください。



●フランジ寸法表 JIS10KRF

口径 φ	g	e	f	t	t <sub>1</sub>	n	h
32	76	100	135	16	2	4	19
40	81	105	140	16	2	4	19
50	96	120	155	16	2	4	19
65	116	140	175	18	2	4	19
80	126	150	185	18	2	8	19
100	151	175	210	18	2	8	19

キャンド

■外形寸法図 計画・実施に際しては納入仕様書をご請求ください。

単位：mm

口径 φs x φd	機名	出力 kW	ポンプ・電動機							ベース				基礎ボルト				質量 kg	防振架台 適用表
			A	B	C	D	H	L	P	BM	BN	BX	BY	Fd	Fa	Fb	FL		
32×32	32×32SXA2F6.4	0.4	65	392	142	140	347	457	10	260	50	265	240	M10	20	40	200	44	DB-1
	32×32SXA2F6.75	0.75	65	412	142	140	347	477	10	280	50	265	240	M10	20	40	200	46	DB-1
	32×32SXA2F61.5	1.5	65	452	142	140	347	517	10	320	50	265	240	M10	20	40	200	50	DB-1
40×32	40×32SXA2F6.4	0.4	65	392	142	140	347	457	10	260	50	265	240	M10	20	40	200	44	DB-1
	40×32SXA2F6.75	0.75	65	412	142	140	347	477	10	280	50	265	240	M10	20	40	200	46	DB-1
	40×32SXA2F61.5	1.5	65	452	142	140	347	517	10	320	50	265	240	M10	20	40	200	50	DB-1
	40×32SXA2G62.2	2.2	80	482	162	160	367	562	10	350	50	315	290	M10	20	40	200	56	DB-1
50×40	40×32SXA2G63.7	3.7	80	527	162	160	376	607	10	400	50	315	290	M12	25	50	250	66	DB-1
	50×40SXA2E61.5	1.5	80	452	142	140	347	532	10	320	50	265	240	M10	20	40	200	51	DB-1
	50×40SXA2F62.2	2.2	80	482	142	140	347	562	10	350	50	265	240	M10	20	40	200	55	DB-1
	50×40SXA2G63.7	3.7	80	527	162	160	376	607	10	400	50	315	290	M12	25	50	250	69	DB-1
	50×40SXA2H65.5	5.5	80	575	190	180	404	655	10	440	50	315	290	M12	25	50	250	81	DB-1
	50×40SXA2H67.5	7.5	80	635	190	180	404	715	10	500	50	315	290	M12	25	50	250	90	DB-2
	50×40SXA2H61.5	1.5	80	452	142	140	347	532	10	320	50	265	240	M10	20	40	200	54	DB-1
65×50	65×50SXA2E62.2	2.2	80	482	142	140	347	562	10	350	50	265	240	M10	20	40	200	58	DB-1
	65×50SXA2F63.7	3.7	80	527	142	140	356	607	10	400	50	285	260	M12	25	50	250	69	DB-1
	65×50SXA2G65.5	5.5	80	575	162	160	376	655	10	440	50	315	290	M12	25	50	250	80	DB-1
	65×50SXA2G67.5	7.5	80	635	162	160	376	715	10	500	50	315	290	M12	25	50	250	89	DB-2
	65×50SXA2H67.5	7.5	100	635	190	180	404	735	10	500	50	340	315	M12	25	50	250	94	DB-2
	65×50SXA2H611	11	100	673	200	180	520	773	10	540	50	340	315	M12	25	50	250	116	DB-2
	65×50SXA2H615	15	100	733	200	180	520	833	10	600	50	340	315	M12	25	50	250	124	DB-3
80×65	80×65SXA2F63.7	3.7	100	530	162	160	376	630	10	400	50	315	290	M12	25	50	250	75	DB-1
	80×65SXA2F65.5	5.5	100	575	162	160	376	675	10	440	50	315	290	M12	25	50	250	81	DB-1
	80×65SXA2F67.5	7.5	100	635	162	160	376	735	10	500	50	315	290	M12	25	50	250	90	DB-2
	80×65SXA2G67.5	7.5	100	635	190	180	404	735	10	500	50	340	315	M12	25	50	250	95	DB-2
	80×65SXA2G611	11	100	673	200	180	520	773	10	540	50	340	315	M12	25	50	250	117	DB-2
	80×65SXA2G615	15	100	733	200	180	520	833	10	600	50	340	315	M12	25	50	250	125	DB-3
100×80	100×80SXA2F67.5	7.5	100	635	190	180	404	735	10	490	65	355	330	M12	25	50	250	102	DB-2
	100×80SXA2F611	11	100	703	200	180	520	803	10	550	65	355	330	M12	25	50	250	124	DB-3
	100×80SXA2F615	15	100	763	200	180	520	863	10	610	65	355	330	M12	25	50	250	132	DB-3