

## ■用途

- ①海水の移送
- ②機械組込用

## ■特長

- ①軸封部の無いマグネット駆動ですので、液漏れの心配がありません。
- ②コンパクトでホース接続ですので機械組込用として最適です。
- ③ケーシングには耐食性に優れたポリプロピレンを使用しています。



## ■標準仕様

取 扱 液	液 液 密 ス ラ	質 温 度 リ	取扱液一覧表を参照のこと※1 0~60℃（清水） 1.1kg/L以下 混入不可						
標 準 許 容 押 込 圧 力			0.1MPa {1.0kgf/cm <sup>2</sup> } ※2						
構 造	羽 ラ ス ラ	根 ジ ア ル ス	車 軸 軸	オープン（一部、クロズド含）※3 スリーブ ディスク					
接			続	ホース継手					
材 料	ケ	ー	シ	ン	グ	PP（ポリプロピレン）+ガラス10%：14NSPB PP（ポリプロピレン）+ガラス30%：上記機種以外			
	羽	根	車			PP（ポリプロピレン）+ガラス20%：27NSPB6100(S) PP（ポリプロピレン）+ガラス10%：上記機種以外			
	キ	ャ	ン			PP（ポリプロピレン）+ガラス10%：14NSPB PP（ポリプロピレン）+ガラス30%：上記機種以外			
	ラ	ジ	ア	ル	軸	受	PTFE		
	固	定	側	ス	ラ	ス	軸	受	アルミナセラミックス
	主	軸			受	軸	受	アルミナセラミックス	
磁	石			受	軸	受	フェライト、プラスチックマグネット		
オ	リ	ン	グ			受	軸	FKM	
電 動 機 ※4※5	相	・	極	数	単相・2極	三相・2極			
	電	圧	形	式	100V 全閉外扇形	200V 全閉外扇形			
設 置 場 所			※6		屋内	屋内			

※1 取扱液一覧表は、NAF型の項を参照ください。

※2 吸上げ仕様には対応できませんのでご注意ください。

※3 27NSPB6250(S) はクロズドです。

※4 インバータによる運転はできません。

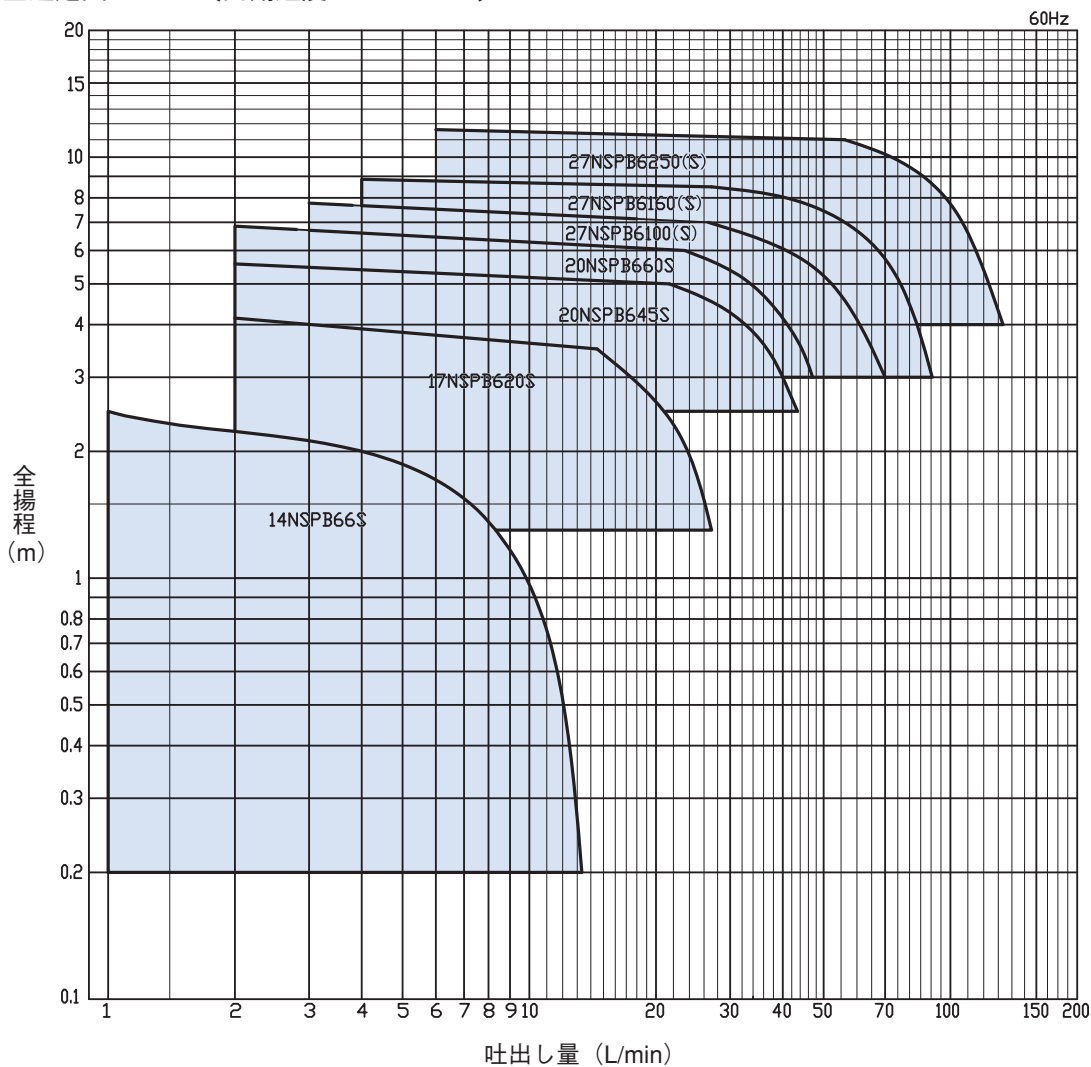
※5 電圧変動：±5%以内・周波数変動：±2%以内・電圧、周波数の同時変動：双方絶対値の和が5%以内。  
ただしいずれの場合も電動機の特長、温度上昇などは定格値に準じません。

※6 周囲温度0~40℃、相対湿度85%以下（結露しないこと）、標高1000m以下、腐食性および爆発性ガス、蒸気がないこと。

## ■機名説明

20 NSPB 6 60 S  
① ② ③ ④ ⑤

- ①口径(mm) ②機種記号(型式)
- ③周波数(5：50Hz、6：60Hz) ④呼び出力(W)
- ⑤相(S：単相、無し：三相)

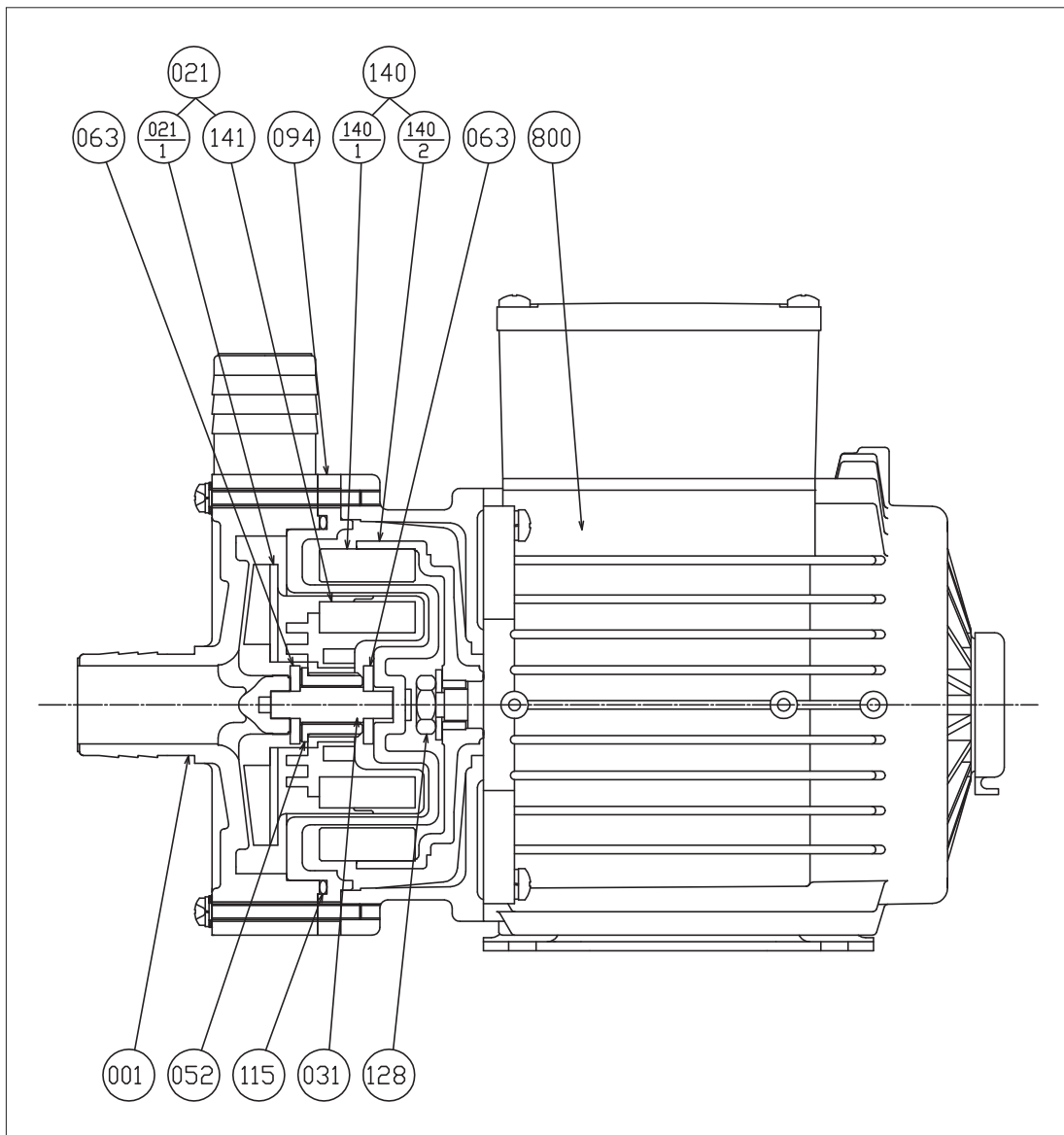
■選定図 60Hz〔同期速度：3600min<sup>-1</sup>〕

マグネット

## ■要目表

機名	口径	出力 W	吐出量 L/min	全揚程 m	吐出量 L/min	全揚程 m
14NSPB66S	14	6	9.5	1	—	—
17NSPB620S	17	20	19	3	26	2
20NSPB645S	20	45	32	4	40	3
20NSPB660S	20	60	35	5	47	3
27NSPB6100(S)	27	100	25	7	50	5
27NSPB6160(S)	27	160	40	8	63	6
27NSPB6250(S)	27	250	70	10	95	8

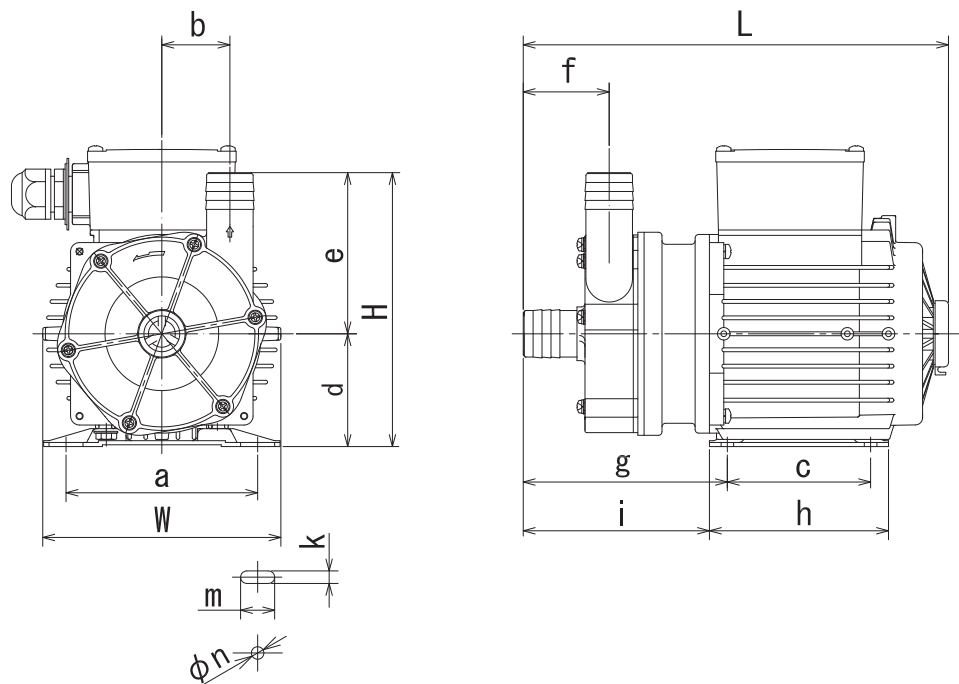
■構造断面図(例)



094	キャン	ポリプロピレン+ガラス	1
063	スラストメタル	アルミナセラミックス	2
052	軸受メタル	PTFE	1
031	主軸	アルミナセラミックス	1
021-1	羽根車	ポリプロピレン+ガラス	—
021	羽根車セット	—	1組
001	ケーシング	ポリプロピレン+ガラス	1
番号	部品名	材 料	個数

800	電動機		1
141	従動マグネット	ブラマグ	—
140-2	ヨーク	ADC	—
140-1	駆動マグネット	ブラマグ	—
140	駆動マグネットセット	—	1組
128	ナット	SS	1
115	Oリング	FKM	1
番号	部品名	材 料	個数

■外形寸法図 計画・実施に際しては納入仕様書をご請求ください。



マグネット

単位：mm

機名	呼び出力 W	口径 mm	ポンプ及び電動機														
			W	H	L	a	b	c	d	e	f	g	h	i	k	m	n
14NSPB66S	6	14	80	82	130	63	17.5	—	35	47	31	73	30	58	5.5	10	—
17NSPB620S	20	17	106	108	179	90	25	44	45	63	39	80	60	72	6	10	—
20NSPB645S	45	20	120	130	240	100	35	40	60	70	48	114.5	64	102.5	—	—	9
20NSPB660S	60	20	120	130	240	100	35	40	60	70	48	114.5	64	102.5	—	—	9
27NSPB6100S	100	27	133	153	237.5	100	38	80	63	90	48	114	100	104	7	19	—
27NSPB6160S	160	27	133	153	237.5	100	38	80	63	90	48	114	100	104	7	19	—
27NSPB6250S	250	27	135	171	320	112	43.5	90	71	100	65	145	110	135	7	12	—
27NSPB6100	100	27	133	153	237.5	100	38	80	63	90	48	114	100	104	7	19	—
27NSPB6160	160	27	133	153	237.5	100	38	80	63	90	48	114	100	104	7	19	—
27NSPB6250	250	27	135	171	320	112	43.5	90	71	100	65	145	110	135	7	12	—