

■用途

- ①化学液
- ②産業用
- ③工業用水
- ④給湯

■特長

- ①ステンレス製なので、化学液にも使用できます。
- ②電動機直動形で、しかも立形なので据付け面積をとりません。
- ③配管はそのまま、ポンプの分解・点検が可能です。
- ④高圧(押込圧力が標準0.4MPa[4kgf/cm²]メカニカルシール構造の場合は最高で0.7MPa[7.1kgf/cm²])で使用できるので、循環ポンプとして最適です。



■標準仕様

取扱液	液質 液温 粘度 密度	清水※1・油・化学液※2 0~100℃※2 10mPa・s(cP)以下 0.7~1.0kg/L
吸込全揚程		—5m(20℃) (選定図吐出し量範囲内にて)
標準許容押込圧力		0.4MPa[4kgf/cm ²]
構造	羽根車 軸封 軸受	クローズド グランドパッキン 密封玉軸受(電動機内)
フランジ		JIS 10K形(並) FF※3
材料	ケーシング 羽根車 主軸 軸スリーブ	SCS13 SCS13 SUS304 SUS304
電動機 ※4※5	相・極数 電圧 形式・保護方式 効率	三相・2極 200/220V 全閉外扇形・IP44(屋外) IE3(プレミアム効率)※6
設置場所※7		屋内・屋外

※1 清水とは水道水、工業用水、井戸水でpH5.8~8.6、塩素イオン濃度200mg/L以下、遊離残留塩素濃度1mg/L以下のものを意味します。

※2 FSS型ポンプの材料・軸封装置選定資料を参照ください。

※3 フランジのガスケット座面は、フライス仕上げになります。

※4 インバータ駆動の場合は、別項の『インバータ運転時の注意』をご参照ください。

※5 電圧変動：±5%以内・周波数変動：±2%以内・電圧、周波数の同時変動：双方絶対値の和が5%以内。
ただしいずれの場合も電動機の特長、温度上昇などは定格値に準じません。

※6 電動機はトッランナーモーターです。

※7 周囲温度0~40℃、相対湿度85%以下(結露しないこと)、標高1000m以下、腐食性および爆発性ガス、蒸気がないこと。

■標準附属品

空気抜き弁1
呼水じょうご・栓(口径40以上)1
ドレン配管1

■特殊仕様

構造変更	軸封	メカニカルシール(0~90℃)※1 (摺動材：セラミックス/カーボン)
	軸封	メカニカルシール(0~90℃)※1 (摺動材：超硬/カーボン)
	外部注水式	
電動機変更		安全増防爆形(eG3)・IP44(屋内)※2：0.75kW 安全増防爆形(eG3)・IP44(屋外)※2：1.5kW以上 異電圧 400/440V
その他		立会試験

※1 押込圧力の対応は要目表をご覧ください。

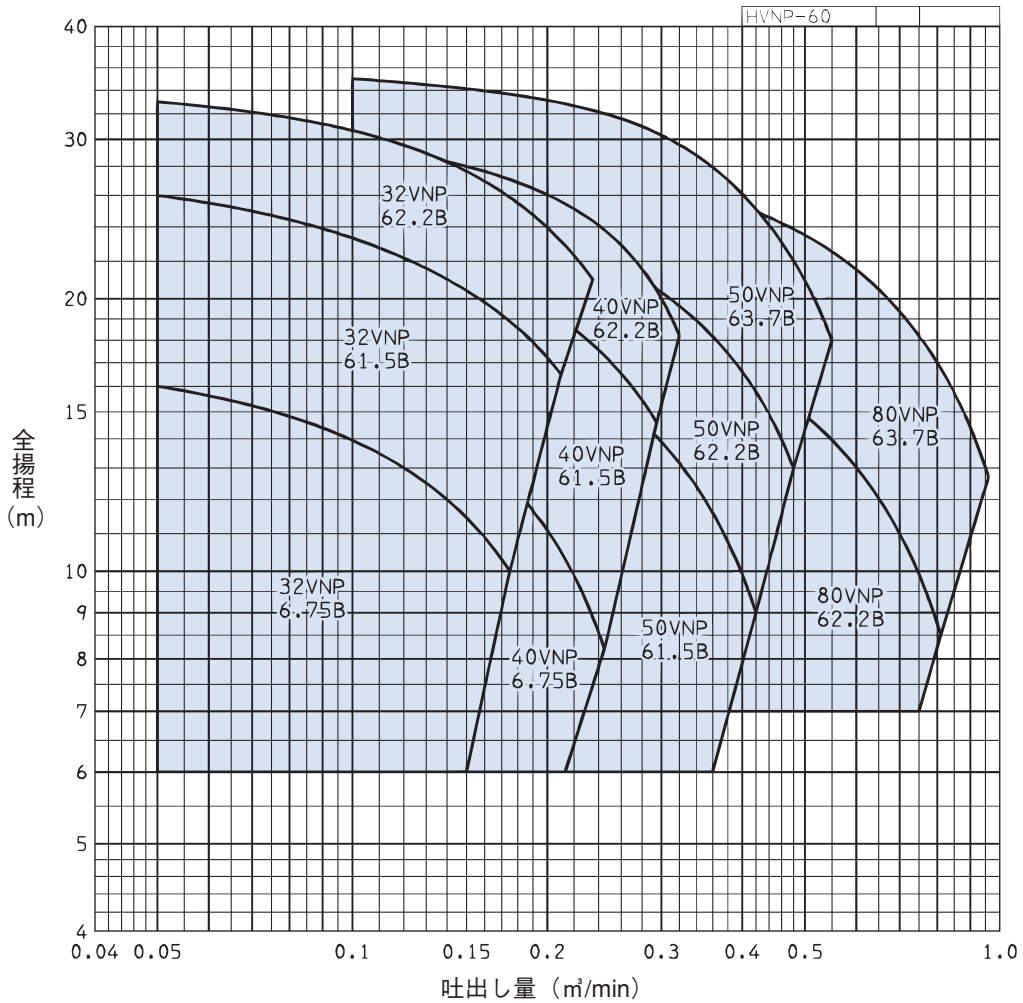
※2 電動機は標準効率になります。

■機名説明

40	VNP	6	1.5	B
①	②	③	④	⑤
①口径(mm)		②機種記号(型式)		
③周波数(5:50Hz、6:60Hz)		④出力(kW)		
⑤判別記号				



■選定図 60Hz〔同期速度：3600min⁻¹〕



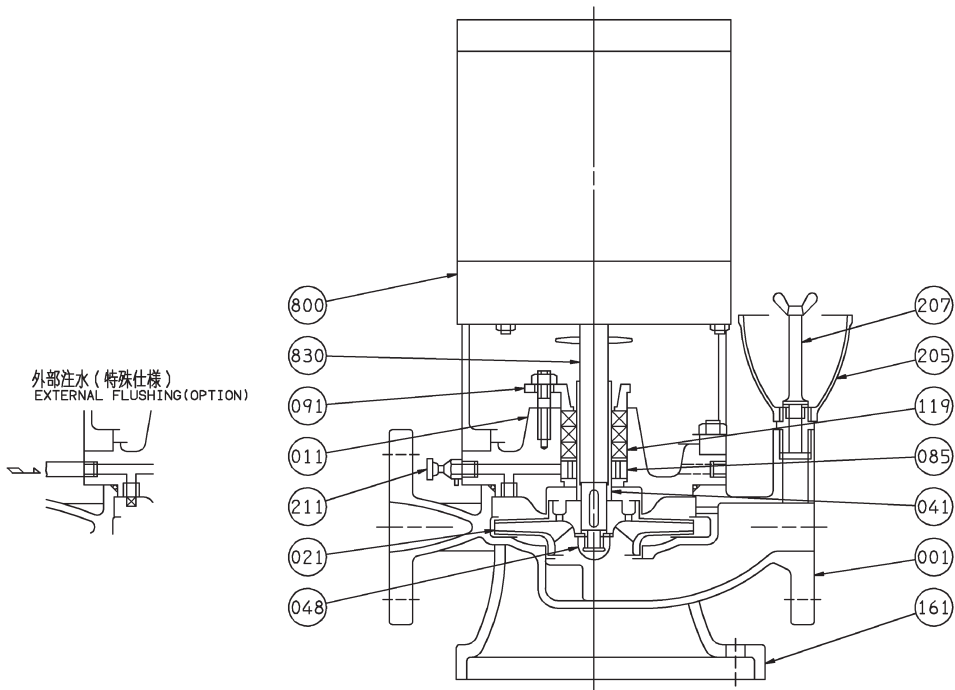
産業

■要目表

口径 mm	機名	出力 kW	吐出し量 m ³ /min	全揚程 m	吐出し量 m ³ /min	全揚程 m	高圧込対応 許容押込圧力 MPa
32	32VNP6.75B	0.75	0.050	16.0	0.175	10.0	—
	32VNP61.5B	1.5	0.050	26.0	0.210	16.5	0.6
	32VNP62.2B	2.2	0.050	33.0	0.235	21.0	0.6
40	40VNP6.75B	0.75	0.050	16.5	0.245	8.2	—
	40VNP61.5B	1.5	0.050	23.5	0.295	14.6	—
	40VNP62.2B	2.2	0.050	31.0	0.320	18.2	0.6
50	50VNP61.5B	1.5	0.100	19.1	0.420	9.0	0.6
	50VNP62.2B	2.2	0.100	26.7	0.480	13.0	—
	50VNP63.7B	3.7	0.100	35.0	0.550	18.0	0.6
80	80VNP62.2B	2.2	0.200	19.0	0.810	8.5	—
	80VNP63.7B	3.7	0.200	28.0	0.960	12.7	—

注) 電動機出力は標準使用液密度0.7~1.0kg/L、粘度10mPa・s(cP)以下の場合に適用されます。

■ 構造断面図 (例)

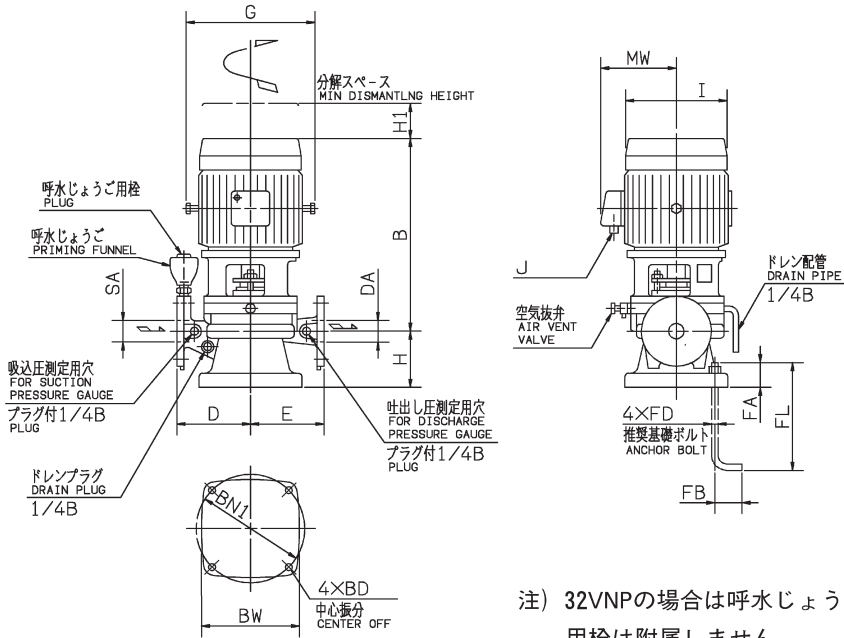


注) 主軸材料はポンプ側を示します。

091	パッキン押え	SUS304	1
085	封水リングブッシュ	SUS304	1
048	羽根車ナット	SUS304	1
041	軸スリーブ	SUS304	1
021	羽根車	SCS13	1
011	ケーシングカバー	SUS304	1
001	ケーシング	SCS13	1
番号	部品名	材料	個数

830	主軸	SUS304	1
800	電動機		1
211	空気抜き弁	SUS304	1
207	呼水栓	SUS304	1
205	呼水じょうご	合成樹脂	1
161	ポンプ台	FC150	1
119	グランドパッキン	PTFE	3
番号	部品名	材料	個数

■外形寸法図 計画・実施に際しては納入仕様書をご請求ください。



注) 32VNPの場合は呼水じょうご呼水じょうご用栓は附属しません。

単位：mm

口径 SA, SD	機名	出力 kW	ポンプ及び電動機																質量 kg
			H	B	D	E	I	MW	G	J	H1	BN1	BW	BD	FD	FL	FA	FB	
32	32VNP6.75B	0.75	105	382.5	140	140	170	159	—	G3/4	150	200	188	12	M10	125	40	40	37.5
	32VNP61.5B	1.5	105	421	140	140	202	168	214	G3/4	150	200	188	12	M10	125	40	40	43
	32VNP62.2B	2.2	105	421	140	140	202	168	214	G3/4	150	200	188	12	M10	125	40	40	56
40	40VNP6.75B	0.75	106	383.5	150	150	170	159	—	G3/4	150	200	188	12	M10	125	40	40	37.5
	40VNP61.5B	1.5	106	422	150	150	202	168	214	G3/4	150	200	188	12	M10	125	40	40	43
	40VNP62.2B	2.2	106	422	150	150	202	168	214	G3/4	150	200	188	12	M10	125	40	40	56
50	50VNP61.5B	1.5	108	424	160	150	202	168	214	G3/4	150	200	188	12	M10	125	40	40	48
	50VNP62.2B	2.2	108	424	160	150	202	168	214	G3/4	150	200	188	12	M10	125	40	40	61
	50VNP63.7B	3.7	108	478	160	150	243	187	268	G3/4	150	200	188	12	M10	125	40	40	66
80	80VNP62.2B	2.2	125	431	200	190	202	168	214	G3/4	160	250	225	12	M10	125	40	40	66
	80VNP63.7B	3.7	125	485	200	190	243	187	268	G3/4	160	250	225	12	M10	125	40	40	71

■電動機特性 VNP型：2P-60Hz

分類	出力 kW	定 格					始 動			耐熱 クラス	軸 受	
		電圧 V	電流 A	回転速度 min ⁻¹	力率 %	効率 %	始動トルク %	始動電流 A	始動方式		負荷側	反負荷側
三 相	0.75	200/220	3.2/3.0	3445/3480	90.3/86.1	81.6/83.2	185/224	19.0/20.9	じか入れ	F	6305ZZC3	6204ZZC3
		400/440	1.6/1.5					9.5/10.5				
	1.5	200/220	6.2/5.8	3460/3485	89.2/86.7	85.5/86.4	224/271	46.0		F	6305ZZC3	6205ZZC3
		400/440	3.1/2.9					20.0/22.0				
	2.2	200/220	9.0/8.2	3445/3480	89.4/87.2	86.6/88.4	260/315	68.0/74.8		F	6305ZZC3	6205ZZC3
		400/440	4.5/4.1					34.0/37.4				
	3.7	200/220	14.2/12.8	3490/3515	93.4/91.5	88.6/90.0	197/238	96.0/106		F	6306ZZC3	6206ZZC3
		400/440	7.1/6.4					48.0/52.8				