

■用途

- ①一般揚水
- ②かんがい

■特長

- ①吸込、吐出し配管や、保温、保冷材を外すことなく分解・点検ができるBPO(Back Pull Out)形です。
- ②ケーシングに脚が付いているので、配管荷重に強い構造です。

■標準仕様

取 扱 液	清水・上澄水※1	0～40℃
最大自吸性能 (液温20℃横引1m)	-5m	
吸込全揚程 (選定図吐出し量範囲にて)	-5m (20℃) : SQ型 -4m (20℃) : FSQ型	
構造	羽根車	セミオープン : 選定図に記載 クローズド : 選定図に記載
軸封	メカニカルシール : SQ型 グラッドパッキン : FSQ型	
軸受	密封玉軸受	
フランジ	特殊フランジ : SQ型セミオープン羽根 JIS10K形(薄) : 上記以外の機種	
ケーシング	FC200	
羽根車	FC150(FSQ型はFC200)	
主軸	S35C : 下記以外の機種 SUS403 : SQ型クローズド羽根	
相数	単相・4極	三相・4極
電圧	100V(0.4kW以下)	200/220V
保護形式	防滴保護形	全閉外扇形
IP20(屋内)	IP44(屋内)	
標準効率	標準効率	標準効率 : 0.2kW IE3 (プレミアム効率)※4※5 : 0.4kW以上
設置場所※6	屋内	

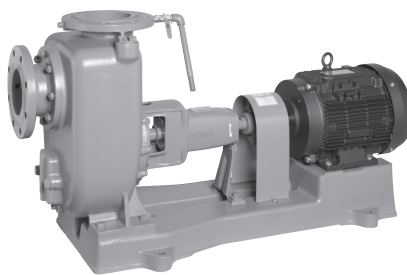
- ※1 清水・上澄水とは水道水、工業用水、河川の上澄水でpH5.8～8.6、塩素イオン濃度200mg/L以下、遊離残留塩素濃度1mg/L以下のものを意味します。
- ※2 自吸ポンプのインバータ駆動は自吸不能となることがありますので、インバータによる運転はできません。
- ※3 電圧変動：±5%以内・周波数変動：±2%以内・電圧、周波数の同時変動：双方絶対値の和が5%以内。
ただしいずれの場合も電動機特性、温度上昇などは定格値に準じません。
- ※4 三相0.75kW以上はトップランナーモータです。
- ※5 三相0.4kWはプレミアム効率相当(当社独自設定)電動機です。
- ※6 周囲温度0～40℃、相対湿度85%以下(結露しないこと)、標高1000m以下、腐食性および爆発性ガス、蒸気がないこと。
*電動機特性は別項の「エバラ電動機」をご参照ください。

■標準付属品

共通ベース1
呼水栓1
カップリングおよびカップリングガード1組
排気弁(FSQ型のみ)1
ストレーナ1
相フランジ(吸込用・吐出し用)*各1組

※ ボルト・ナット、ガスケット付

FSQ型セミオープン羽根車機種



■特殊仕様

構造変更	吸込カバー一体形チェッキ弁※1※2 吐出しフランジ穴加工※1 ポンプ屋外仕様
材料変更	羽根車材料 CAC406 主軸材料 SUS403※3
電動機変更	全閉外扇形・IP44(屋外) : 三相0.4kW以下 全閉外扇形・IP55(屋外) : 三相0.75kW以上 異電圧 400/440V : 三相のみ
その他	ベース新規 立会試験

- ※1 SQ型セミオープン羽根車の機種を除く
- ※2 連続運転、塩素投入液、油や溶剤の混入液、ウォータハンマの起る状態での使用は、チェッキ弁の寿命が、著しく低下します。
吸込カバー一体形チェッキ弁に変更して、ご使用ください。
- ※3 SQ型クローズド羽根車の機種を除く

■特別付属品(オプション)

自動空気抜き弁 : SQ型のみ※
防振架台 : SQ型クローズド羽根車の機種のみ
エバラフレックス

※ 運転圧力によっては設定圧力の調整が必要となります。

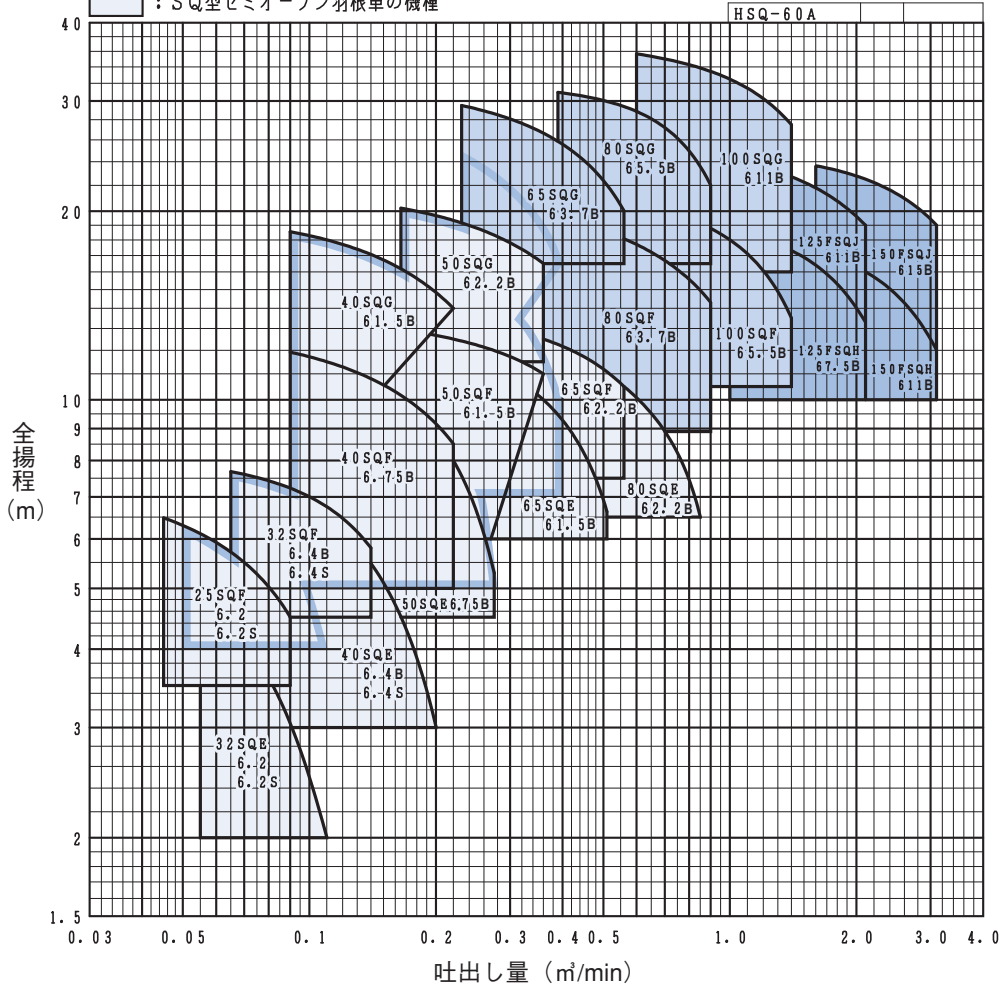
■機名説明

65	SQF	6	2.2	B
①	②	③	④	⑤
①口径(mm) ②機種記号(型式)				
③周波数(5 : 50Hz、6 : 60Hz) ④出力(kW)				
⑤相(S : 単相、無し : 三相) ⑥判別記号				



■選定図 60Hz〔同期速度：1800min⁻¹〕

- : この範囲の選定は SQD型(電動機直動形)を優先に願います。
- : FSQ型セミオープン羽根車の機種
- : SQ型クローズ羽根車の機種
- : SQ型セミオープン羽根車の機種



自吸



■要目表

1.単相

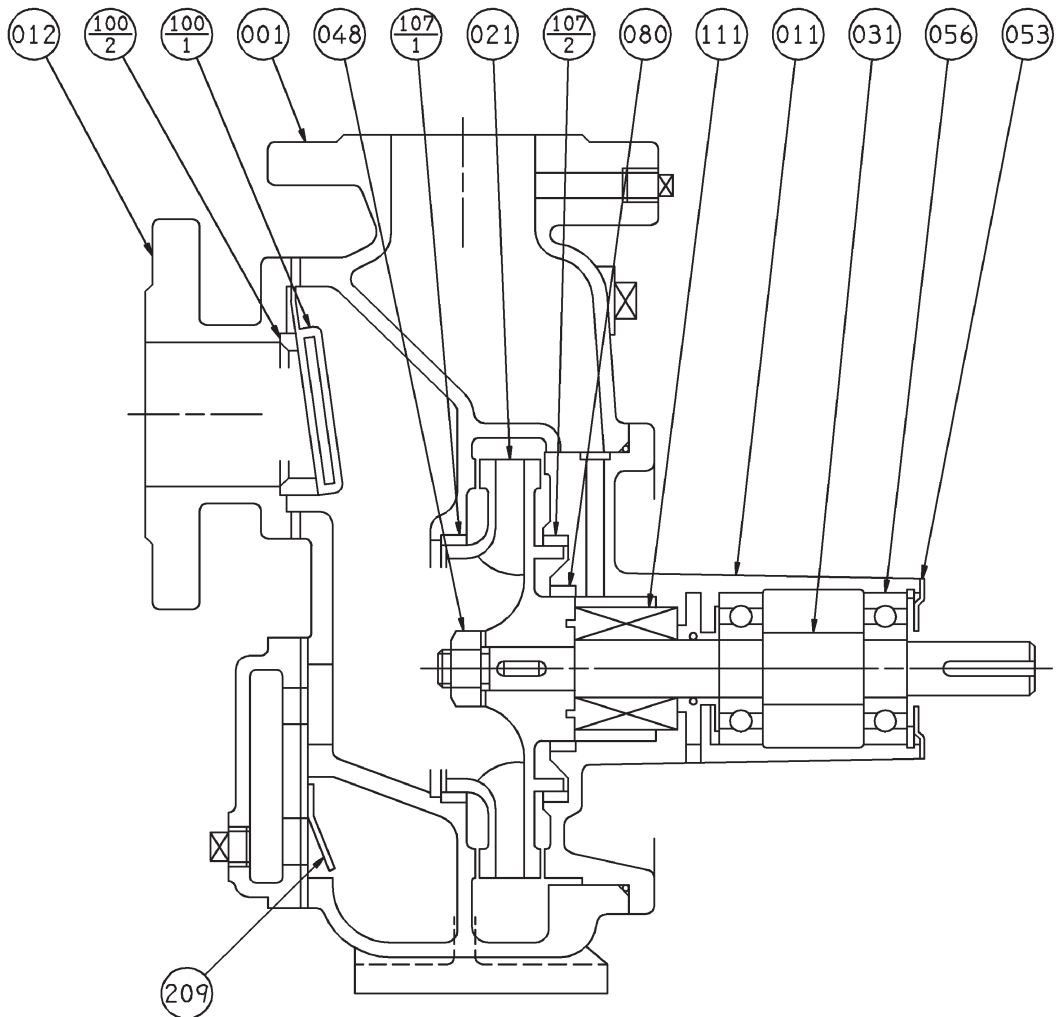
口径 mm	機名	出力 kW	吐出し量 m ³ /min	全揚程 m	吐出し量 m ³ /min	全揚程 m	防振架台適用表	
							DAS型	DB型
25	25SQF6.2S	0.2	0.045	6.4	0.090	4.5	—	—
32	32SQE6.2S	0.2	0.055	4.8	0.110	2.0	—	—
	32SQF6.4S	0.4	0.065	7.6	0.140	5.8	—	—
40	40SQE6.4S	0.4	0.080	7.3	0.200	3.0	—	—

2.三相

口径 mm	機名	出力 kW	吐出し量 m ³ /min	全揚程 m	吐出し量 m ³ /min	全揚程 m	防振架台適用表	
							DAS型	DB型
25	25SQF6.2	0.2	0.045	6.4	0.090	4.5	—	—
32	32SQE6.2	0.2	0.055	4.8	0.110	2.0	—	—
	32SQF6.4B	0.4	0.065	7.6	0.140	5.8	—	—
40	40SQE6.4B	0.4	0.080	7.3	0.200	3.0	—	—
	40SQF6.75B	0.75	0.090	11.9	0.220	8.5	—	—
	40SQG61.5B	1.5	0.090	18.5	0.220	14.0	—	—
50	50SQE6.75B	0.75	0.150	10.4	0.275	5.2	—	—
	50SQF61.5B	1.5	0.150	13.0	0.360	11.0	—	—
	50SQG62.2B	2.2	0.165	20.2	0.360	16.5	—	—
65	65SQE61.5B	1.5	0.270	11.2	0.510	6.6	—	—
	65SQF62.2B	2.2	0.300	12.9	0.560	10.5	—	—
	65SQG63.7B	3.7	0.230	29.5	0.560	20.0	—	DB-2
80	80SQE62.2B	2.2	0.370	12.3	0.850	6.5	—	—
	80SQF63.7B	3.7	0.360	19.6	0.900	14.3	—	DB-2
	80SQG65.5B	5.5	0.390	30.9	0.900	22.0	DAS-3	DB-3
100	100SQF65.5B	5.5	0.700	20.0	1.400	13.5	DAS-3	DB-3
	100SQG611B	11	0.600	35.6	1.400	27.5	DAS-4	DB-5
125	125FSQH67.5B	7.5	1.000	18.5	2.100	13.3	—	—
	125FSQJ611B	11	1.000	24.1	2.100	19.0	—	—
150	150FSQH611B	11	1.600	17.1	3.100	12.0	—	—
	150FSQJ615B	15	1.600	23.6	3.100	19.0	—	—

自吸

■構造断面図（例：100SQG / クローズド羽根車機種）



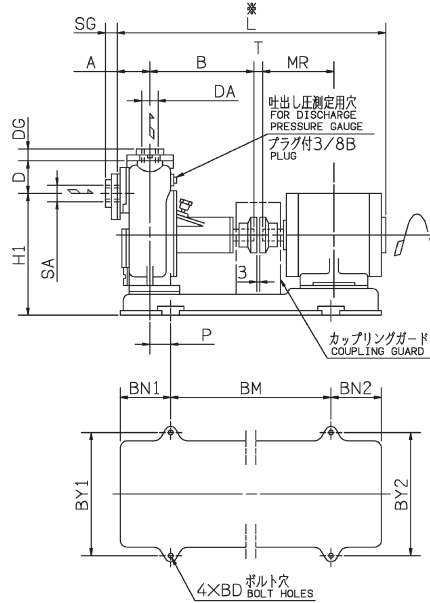
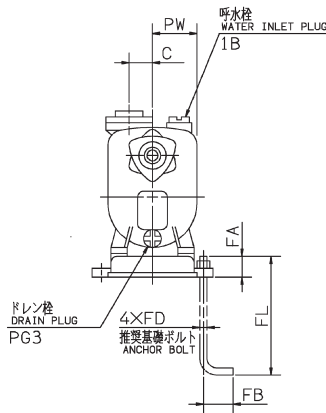
自吸

056	玉軸受		2
053	軸受カバー	SS	1
048	羽根車ナット	C3604BD	1
031	主軸	SUS403	1
021	羽根車	FC150	1
012	吸込カバー	FC200	1
011	ケーシングカバー	FC200	1
001	ケーシング	FC200	1
番号	部品名	材料	個数

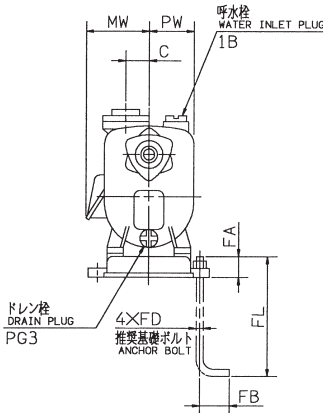
209	補給水弁	C5201P	1
111	メカニカルシール		1
107-2	ライナリング	CAC406	1
107-1	ライナリング	CAC406	1
100-2	チェッキ弁シート	CAC406	1
100-1	チェッキ弁	ゴム/NR	1
080	メカニカルシールブシュ	CAC406	1
番号	部品名	材料	個数

■外形寸法図（セミオープン羽根車機種） 計画・実施に際しては納入仕様書をご請求ください。

図A



図B



1. 単相

注) ※印の値は概略値を示します。 単位：mm

口径 SA DA	機名	出力 kW	図	ポンプ及び電動機																	質量 kg							
				A	B	H1	D	C	P	T	MR	L	MW	PW	SG	DG	PG3	BM	BN1	BN2		BY1	BY2	BD	FD	FL	FA	FB
Rc1	25SQF6.2S	0.2	A	60	215	225	60	25	42	15	120	508	—	91	15	15	3/8B	300	100	100	234	234	12	M10	200	40	40	32
	32SQE6.2S	0.2	A	60	215	225	60	25	42	15	120	508	—	91	15	15	3/8B	300	100	100	234	234	12	M10	200	40	40	32
Rc1 ^{1/4}	32SQF6.4S	0.4	A	60	220	250	60	35	42	15	140	550	—	100	18	18	1/2B	330	100	100	234	234	12	M10	200	40	40	41
	40SQE6.4S	0.4	A	60	220	250	60	35	42	15	140	550	—	100	18	18	1/2B	330	100	100	234	234	12	M10	200	40	40	41

2. 三相

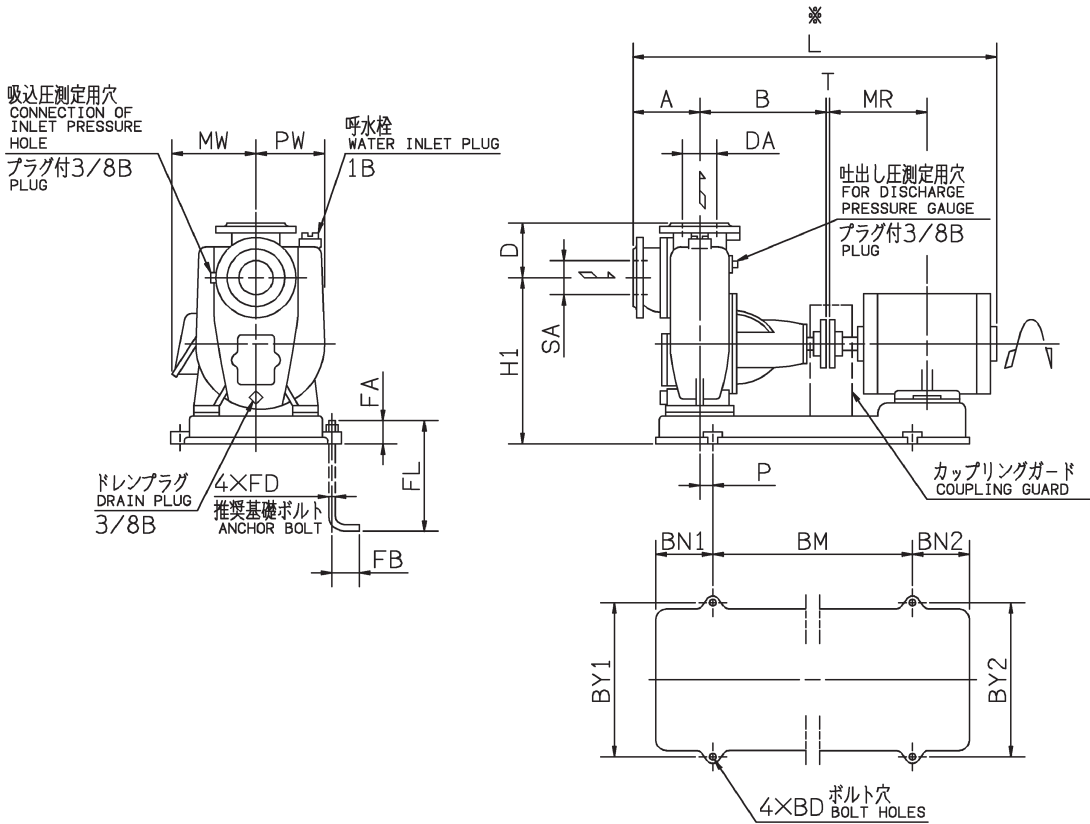
単位：mm

口径 SA DA	機名	出力 kW	図	ポンプ及び電動機																	質量 kg							
				A	B	H1	D	C	P	T	MR	L	MW	PW	SG	DG	PG3	BM	BN1	BN2		BY1	BY2	BD	FD	FL	FA	FB
Rc1	25SQF6.2	0.2	B	60	215	225	60	25	53	15	103	502	137	91	15	15	3/8B	250	100	100	234	234	12	M10	200	40	40	30
	32SQE6.2	0.2	B	60	215	225	60	25	53	15	103	502	137	91	15	15	3/8B	250	100	100	234	234	12	M10	200	40	40	30
Rc1 ^{1/4}	32SQF6.4B	0.4	B	60	220	250	60	35	40	15	120	536	137	100	18	18	1/2B	300	100	100	234	234	12	M10	200	40	40	38
	40SQE6.4B	0.4	B	60	220	250	60	35	40	15	120	536	137	100	18	18	1/2B	300	100	100	234	234	12	M10	200	40	40	38
Rc1 ^{1/2}	40SQF6.75B	0.75	B	70	225	290	55	45	10	15	140	590	146	116	18	18	1/2B	360	100	100	284	234	12	M10	200	40	40	53
	40SQG61.5B	1.5	B	70	243	340	65	60	47	15	168.5	651	156	140	18	18	1/2B	360	120	120	344	234	12	M10	200	40	40	73
Rc2	50SQE6.75B	0.75	B	70	225	290	55	45	10	15	140	590	146	118	18	18	1/2B	360	100	100	284	234	12	M10	200	40	40	53
	50SQF61.5B	1.5	B	70	250	290	70	50	55	15	168.5	658	156	129	18	18	1/2B	360	120	120	284	234	12	M10	200	40	40	66
	50SQG62.2B	2.2	B	70	253	350	75	50	57	15	193	709	156	147	18	18	1/2B	390	120	120	344	264	12	M10	200	40	40	85
Rc2 ^{1/2}	65SQE61.5B	1.5	B	70	250	290	70	50	55	15	168.5	658	156	129	18	18	1/2B	360	120	120	284	234	12	M10	200	40	40	66
	65SQF62.2B	2.2	B	89	255	310	85	60	57	15	193	730	156	140	24	24	3/4B	390	120	120	284	284	12	M10	200	40	40	84
Rc3	80SQE62.2B	2.2	B	89	255	310	85	60	57	15	193	730	156	140	24	24	3/4B	390	120	120	284	284	12	M10	200	40	40	84



自吸

■外形寸法図（クローズド羽根車機種） 計画・実施に際しては納入仕様書をご請求ください。



三相

注) ※印の値は概略値を示します。

単位：mm

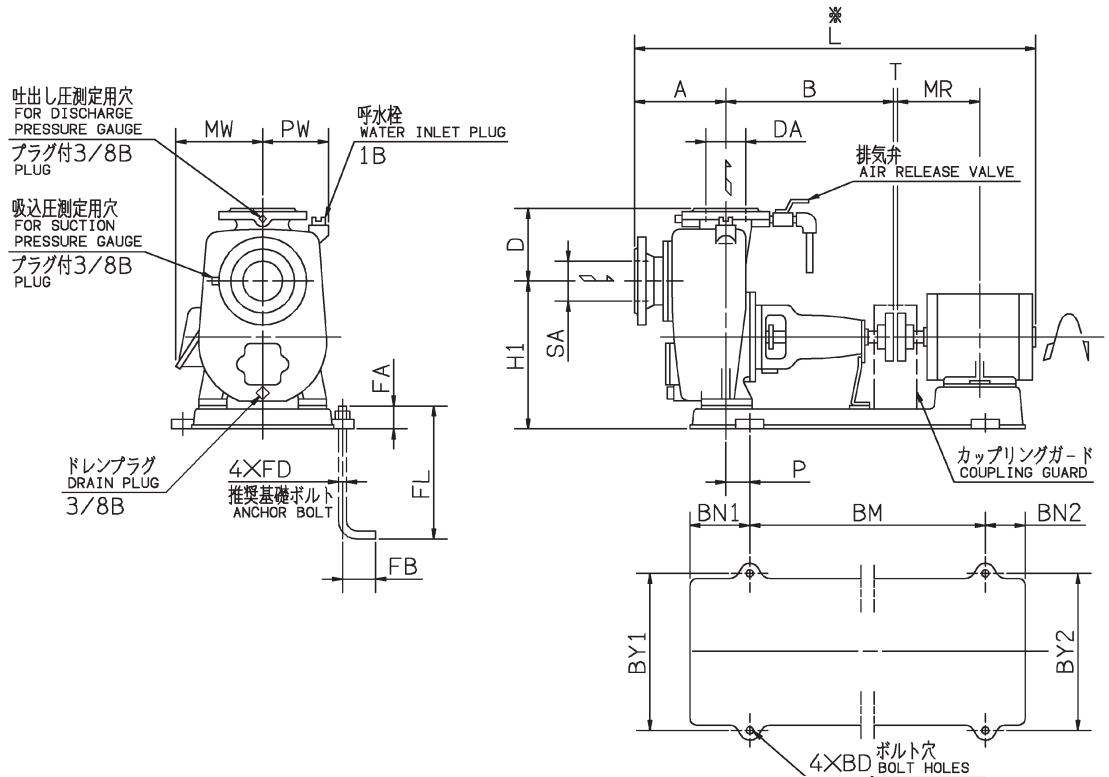
口径	機名	出力 kW	ポンプ及び電動機																質量 kg					
			SA	DA	A	B	H1	D	P	T	MR	L	PW	MW	BM	BN1	BN2	BY1		BY2	BD	FD	FL	FA
65	80 ^{※1}	65SQG63.7B	3.7	135	290	370	115	25	3	200	814	165	175	440	140	140	364	304	12	M10	200	40	40	118
80	100 ^{※2}	80SQF63.7B	3.7	160	300	390	135	35	3	200	849	165	175	440	140	140	364	304	12	M10	200	40	40	124
80	80	80SQG65.5B	5.5	145	290	365	120	25	3	239	888	165	212	480	140	140	364	324	12	M10	200	40	40	142
100	100	100SQF65.5B	5.5	160	300	380	145	35	3	239	913	165	212	480	140	140	364	324	12	M10	200	40	40	149
100	125 ^{※3}	100SQG611B	11	175	342	500	155	45	3	323	1133	195	279.5	650	180	180	410	410	15	M12	250	55	50	238

※1 DA寸法は80mmですが、吐出し用相フランジは呼び口径65mmのものが取り付けます。

※2 DA寸法は100mmですが、吐出し用相フランジは呼び口径80mmのものが取り付けます。

※3 DA寸法は125mmですが、吐出し用相フランジは呼び口径100mmのものが取り付けます。

■外形寸法図（セミオープン羽根車機種） 計画・実施に際しては納入仕様書をご請求ください。



自吸

注) ※印の値は概略値を示します。 単位：mm

口径 SA DA	機名	出力 kW	ポンプ及び電動機																		質量 kg		
			A	B	H1	D	P	T	MR	L	PW	MW	BM	BN1	BN2	BY1	BY2	BD	FD	FL		FA	FB
125	125FSQH67.5B	7.5	250	470	450	195	80	3	258	1211	190	212	660	170	120	440	350	19	M16	315	65	63	218
	125FSQJ611B	11	250	470	475	215	100	3	323	1336	190	279.5	740	190	150	490	400	19	M16	315	65	63	268
150	150FSQH611B	11	280	470	495	220	100	3	323	1366	205	279.5	740	190	150	490	400	19	M16	315	65	63	278
	150FSQJ615B	15	280	470	520	245	100	3	345	1366	205	279.5	740	190	150	490	400	19	M16	315	65	63	306