

■用途

- ①一般給水
- ②かんがい
- ③雨水排水
- ④融雪散水

■特長

- ①電動機に低騒音全閉外扇形電動機を採用。屋内・屋外設置場所を問いません。
- ②電動機直動形なので、直結不良による振動騒音がありません。
- ③吸込、吐出し配管や、保温、保冷材を外すことなく分解・点検ができるBPO(Back Pull Out)形です。
- ④軸封にメカニカルシールを採用しているので、保守が容易です。

■標準仕様

| | |
|------------------------|---------------------------------------------------------------------------------------------------------------|
| 取 扱 液 | 清水・上澄水※1 0～40℃ |
| 最大自吸性能 (液温20℃ 横引1m) | —7m：下記以外の機種 —6m：32FQD61.5B —5.5m：32FQD6.75B |
| 吸 込 全 揚 程 | —6m (20℃) (選定図吐出し量範囲内にて) |
| 構 造 | 羽 根 車 クローズド 軸 封 メカニカルシール 軸 受 密封玉軸受 (電動機内) |
| フ ラ ン ジ | JIS 10K形 (薄) |
| 材 料 | ケーシング FC200 ディフューザ 合成樹脂：32FQD FC150：上記以外の機種 羽 根 車 SUS304：32FQD CAC406：上記以外の機種 主 軸 SUS304 (接液部) |
| 電動機 ※2※3 | 相・極数 三相・2極 電 圧 200/220V 形式・保護方式 全閉外扇形・IP44 (屋外) 効 率 IE3 (プレミアム効率)※4※5 |
| 設 置 場 所※6 | 屋内・屋外 |

※1 清水・上澄水とは水道水、工業用水、河川の上澄水でpH5.8～8.6、塩素イオン濃度200mg/L以下、遊離残留塩素濃度1mg/L以下のものを意味します。

※2 自吸ポンプのインバータ駆動は自吸不能となることがありますので、インバータによる運転はできません。

※3 電圧変動：±5%以内・周波数変動：±2%以内・電圧、周波数の同時変動：双方絶対値の和が5%以内。ただしいずれの場合も電動機の実用特性、温度上昇などは定格値に準じません。

※4 三相0.75kW以上はトップランナーモータです。

※5 三相0.75kW未満はプレミアム効率相当 (当社独自設定) 電動機です。

※6 周囲温度0～40℃、相対湿度85%以下 (結露しないこと)、標高1000m以下、腐食性および爆発性ガス、蒸気がないこと。



■標準付属品

| | |
|-------------------|----------|
| 単独ベース |1 |
| 呼水栓 |1 |
| 排気弁 |1 |
| ストレーナ |1 |
| 相フランジ (吸込用・吐出し用)※ |各1組 |

※ ボルト・ナット、ガスケット付

■特殊仕様

| | |
|-----------|----------------|
| 構 造 変 更 | 吸込カバー一体形チェッキ弁※ |
| 電 動 機 変 更 | 異電圧 400/440V |
| そ の 他 | 立会試験 |

※ 連続運転、塩素投入液、油や溶剤の混入液、ウォータハンマの起きる状態での使用は、チェッキ弁の寿命が、著しく低下します。

吸込カバー一体形チェッキ弁に変更して、ご使用ください。(32FQDは対応できません。)

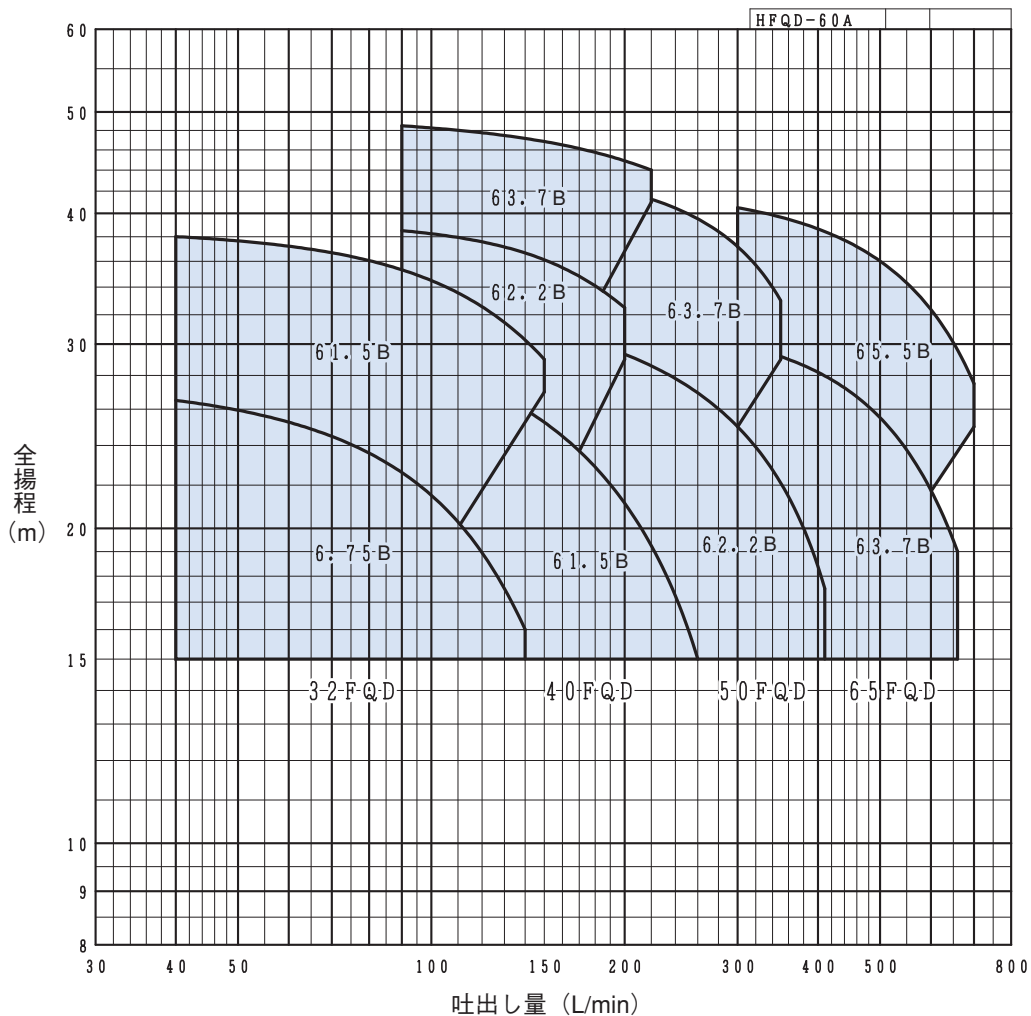
■特別付属品 (オプション)

| |
|------------------|
| 防振架台 エバラフレックス |
|------------------|

■機名説明

| | | | | |
|-----------------------------|-----|---|-----|---|
| 40 | FQD | 6 | 2.2 | B |
| ① | ② | ③ | ④ | ⑤ |
| ①口径(mm) ②機種記号(型式) | | | | |
| ③周波数(5：50Hz、6：60Hz) ④出力(kW) | | | | |
| ⑤判別記号 | | | | |

■選定図 60Hz〔同期速度：3600min⁻¹〕

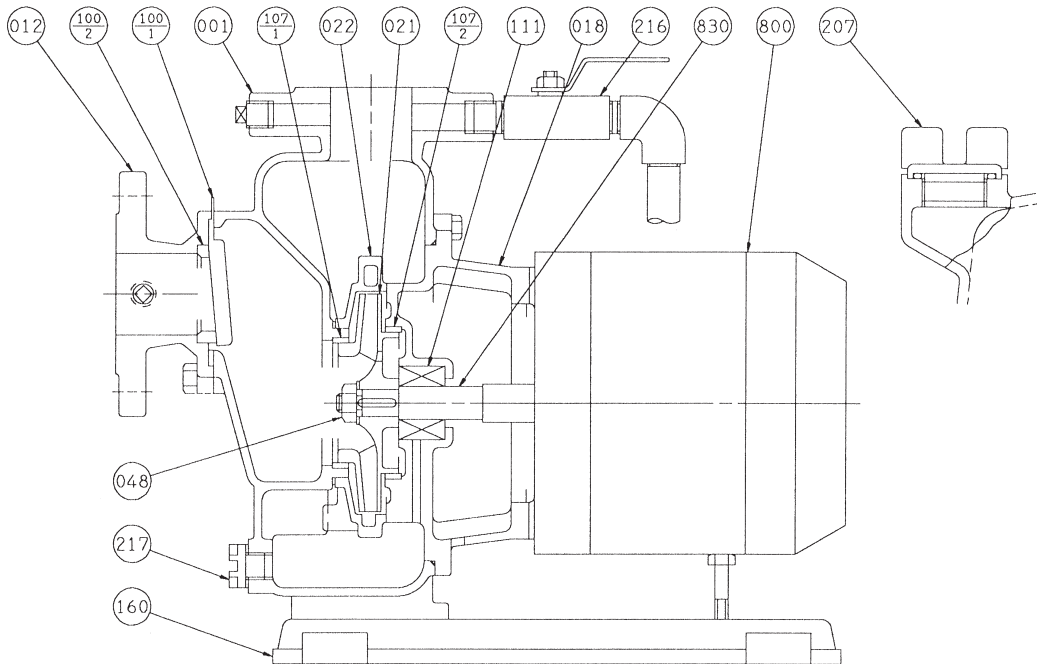


自吸

■要目表

| 口径 mm | 機名 | 出力 kW | 吐出し量 L/min | 全揚程 m | 吐出し量 L/min | 全揚程 m | 防振架台適用表 | |
|----------|------------|----------|---------------|----------|---------------|----------|---------|------|
| | | | | | | | DAS型 | DB型 |
| 32 | 32FQD6.75B | 0.75 | 40 | 26.5 | 140 | 16.0 | DAS-10 | DB-1 |
| | 32FQD61.5B | 1.5 | 40 | 38.0 | 150 | 29.0 | DAS-10 | DB-1 |
| 40 | 40FQD61.5B | 1.5 | 90 | 29.0 | 260 | 15.0 | DAS-1 | DB-1 |
| | 40FQD62.2B | 2.2 | 90 | 38.5 | 200 | 32.5 | DAS-1 | DB-1 |
| | 40FQD63.7B | 3.7 | 90 | 48.5 | 220 | 44.0 | DAS-1 | DB-1 |
| 50 | 50FQD62.2B | 2.2 | 170 | 30.3 | 410 | 17.5 | DAS-1 | DB-1 |
| | 50FQD63.7B | 3.7 | 180 | 42.5 | 350 | 33.0 | DAS-1 | DB-1 |
| 65 | 65FQD63.7B | 3.7 | 300 | 30.0 | 660 | 19.0 | DAS-1 | DB-1 |
| | 65FQD65.5B | 5.5 | 300 | 40.5 | 700 | 27.5 | DAS-1 | DB-1 |

■構造断面図（例：2.2kW以上）



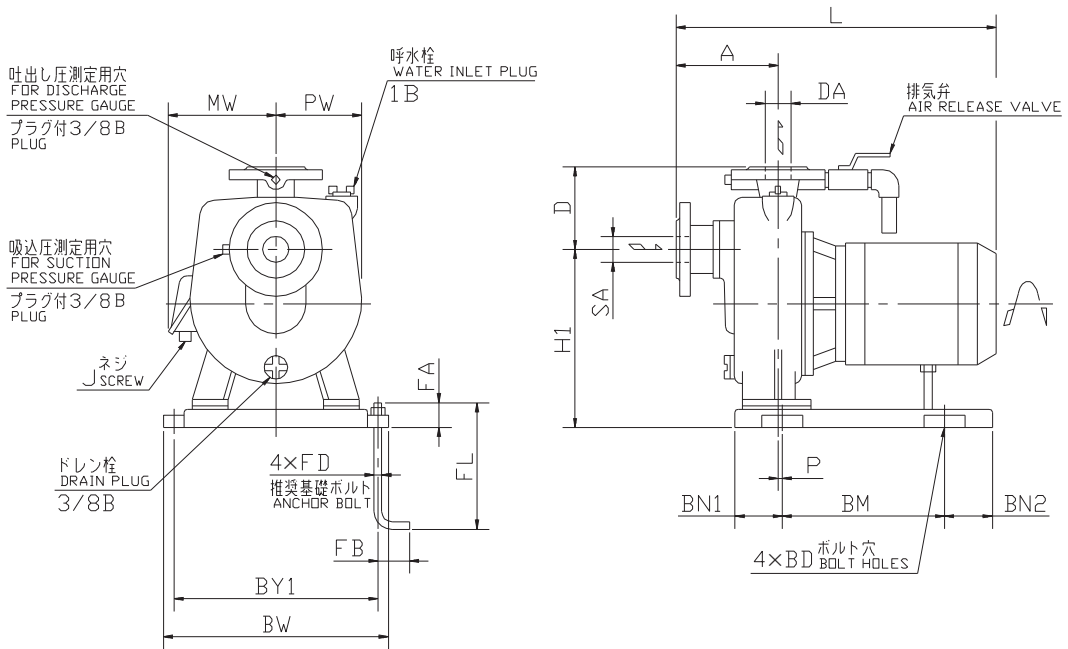
自吸

注) 主軸材料はポンプ側を示します。

| 107-1 | ライナリング | CAC406 | 1 |
|-------|----------|---------|----|
| 100-2 | チェック弁シート | CAC406 | 1 |
| 100-1 | チェック弁 | ゴム/NR | 1 |
| 048 | 羽根車ナット | C3604BD | 1 |
| 022 | ディフューザ | FC150 | 1 |
| 021 | 羽根車 | CAC406 | 1 |
| 018 | ブラケット | FC200 | 1 |
| 012 | 吸込カバー | FC200 | 1 |
| 001 | ケーシング | FC200 | 1 |
| 番号 | 部品名 | 材料 | 個数 |

| 830 | 主軸 | SUS304 | 1 |
|-------|----------|---------|----|
| 800 | 電動機 | | 1 |
| 217 | ドレン栓 | 合成樹脂 | 1 |
| 216 | 排気弁 | C3771BE | 1 |
| 207 | 呼水栓 | C3771BE | 1 |
| 160 | 単独ベース | FC150 | 1 |
| 111 | メカニカルシール | | 1 |
| 107-2 | ライナリング | CAC406 | 1 |
| 番号 | 部品名 | 材料 | 個数 |

■外形寸法図 計画・実施に際しては納入仕様書をご請求ください。



自吸

単位：mm

| 口径 SA DA | 機名 | 出力 kW | ポンプ及び電動機 | | | | | | | | | | | | | | | | 質量 kg | | |
|----------------|------------|----------|----------|-----|-----|-----|-----|-----|----|------|-----|-----|-----|-----|-----|----|-----|-----|----------|----|----|
| | | | A | L | H1 | D | MW | PW | P | J | BM | BN1 | BN2 | BY1 | BW | BD | FD | FL | | FA | FB |
| 32 | 32FQD6.75B | 0.75 | 110 | 435 | 220 | 125 | 158 | 130 | 12 | G3/4 | 130 | 60 | 135 | 230 | 250 | 12 | M10 | 125 | 25 | 40 | 34 |
| | 32FQD61.5B | 1.5 | 110 | 464 | 220 | 125 | 149 | 130 | 12 | G3/4 | 130 | 60 | 135 | 230 | 250 | 12 | M10 | 125 | 25 | 40 | 40 |
| 40 | 40FQD61.5B | 1.5 | 150 | 501 | 225 | 125 | 149 | 130 | 5 | G3/4 | 270 | 65 | 45 | 290 | 322 | 12 | M10 | 125 | 25 | 40 | 45 |
| | 40FQD62.2B | 2.2 | 150 | 577 | 265 | 125 | 149 | 135 | 5 | G3/4 | 270 | 65 | 45 | 290 | 322 | 12 | M10 | 125 | 25 | 40 | 54 |
| | 40FQD63.7B | 3.7 | 150 | 601 | 265 | 125 | 156 | 135 | 5 | G3/4 | 270 | 65 | 45 | 290 | 322 | 12 | M10 | 125 | 25 | 40 | 58 |
| 50 | 50FQD62.2B | 2.2 | 160 | 587 | 225 | 125 | 149 | 142 | 5 | G3/4 | 270 | 65 | 45 | 290 | 322 | 12 | M10 | 125 | 25 | 40 | 55 |
| | 50FQD63.7B | 3.7 | 160 | 611 | 265 | 125 | 156 | 142 | 5 | G3/4 | 270 | 65 | 45 | 290 | 322 | 12 | M10 | 125 | 25 | 40 | 59 |
| 65 | 65FQD63.7B | 3.7 | 170 | 621 | 225 | 125 | 156 | 155 | 5 | G3/4 | 270 | 65 | 45 | 290 | 322 | 12 | M10 | 125 | 25 | 40 | 59 |
| | 65FQD65.5B | 5.5 | 170 | 675 | 265 | 125 | 242 | 155 | 5 | G1½ | 270 | 65 | 45 | 290 | 322 | 12 | M10 | 125 | 25 | 40 | 84 |

■電動機特性 FQD型：2P-60Hz

| 分類 | | 出力 kW | 定 格 | | | | | 始 動 | | | 耐熱 クラス | 軸 受 | | |
|--------|---------------------------------------|----------|---------|-----------|---------------------------|-----------|-----------|------------|-----------|------|-----------|-----------|-----------|----------|
| 相 | 式 | | 電圧 V | 電流 A | 回転速度 min ⁻¹ | 力率 % | 効率 % | 始動トルク % | 始動電流 A | 始動方式 | | 負荷側 | 反負荷側 | |
| 三 相 | 全 閉 外 扇 形 IP44 (屋外) | 0.75 | 200/220 | 3.2/3.0 | 3455/3485 | 90.2/86.0 | 81.9/83.5 | 180/218 | 17.6/19.4 | じか入れ | F | 6205DDWC3 | 6204ZZC3 | |
| | | | 400/440 | 1.6/1.5 | | | | | 8.8/9.7 | | | | | |
| | | 1.5 | 200/220 | 6.2/5.6 | 3470/3495 | 90.6/87.5 | 86.2/87.6 | 337/408 | 46.4/51.0 | | | | | |
| | | | 400/440 | 3.1/2.8 | | | | | 23.2/25.5 | | | | | |
| | | 2.2 | 200/220 | 9.0/8.2 | 3455/3490 | 90.4/86.9 | 86.5/88.1 | 290/351 | 70.6/77.7 | | | | | |
| | | | 400/440 | 4.5/4.1 | | | | | 35.3/38.9 | | | | | |
| | | 3.7 | 200/220 | 14.6/13.4 | 3465/3495 | 90.6/88.6 | 88.5/89.6 | 299/362 | 116/128 | | | | | |
| | | | 400/440 | 7.3/6.7 | | | | | 58.0/64.0 | | | | | |
| | | 5.5 | 200/220 | 21.0/19.4 | 3520/3535 | 92.5/89.6 | 89.6/90.1 | 372/450 | 204/224 | | スターデルタ | F | 6309DDWC3 | 6306ZZC3 |
| | | | 400/440 | 10.5/9.7 | | | | | 102/112 | | | | | |

自吸