



■用途

- ①高層建築の冷温水循環
- ②地域冷暖房システム
- ③一般給水・送水

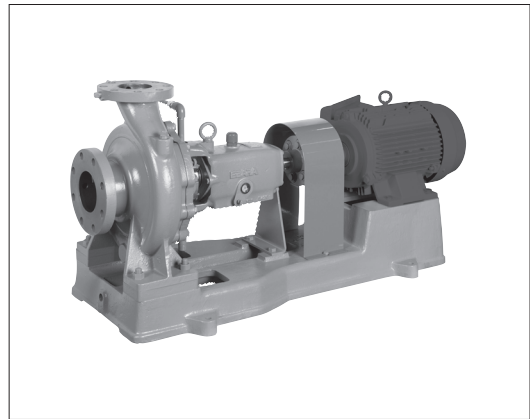
■特長

- ①押込圧力が最高3.0MPa {30.6kgf/cm<sup>2</sup>} まで使用できます。
- ②吸込、吐出し配管や、保温、保冷材を外すことなく分解点検ができるBPO (Back Pull Out) 形です。
- ③吐出し口がケーシングの中心上にあり、しかもケーシングに脚が付いているので、配管荷重に強い構造です。

■標準仕様

取 扱 液	清水※1 0～80℃
吸 込 条 件	押込用
標準許容押込圧力	3.0MPa {30.6kgf/cm <sup>2</sup> } (最高使用圧力範囲内にて)
構 造	羽 根 車 クローズド 軸 封 メカニカルシール 軸 受 玉軸受・ころ軸受・オイルパス (デフレクター)
フ ラ ン ジ	JIS30K形
材 料	ケーシング SCPH2 羽 根 車 SCS13 主 軸 S35CまたはSCM440※2 軸スリーブ SUS304
電動機 ※3※4	相・極数 三相・4極 電 圧 200/220V：37kW以下 200/220・400/440V：45～132kW (160kW以上はお問い合わせください) 形式・保護方式 全閉外扇形・IP44 (屋内) 効 率 IE3 (プレミアム効率)※5
設 置 場 所※6	屋内

- ※1 清水とは水道水、工業用水、井戸水でpH5.8～8.6、塩素イオン濃度200mg/L以下、遊離残留塩素濃度1mg/L以下のものを意味します。
- ※2 機種によって異なりますので、別途お問い合わせください。
- ※3 インバータ駆動の場合は、別項の『インバータ運転時の注意』をご参照ください。
- ※4 電圧変動：±5%以内・周波数変動：±2%以内・電圧、周波数の同時変動：双方絶対値の和が5%以内。ただしいずれの場合も電動機の特長、温度上昇などは定格値に準じません。
- ※5 電動機はトッランナーモータです。
- ※6 周囲温度0～40℃、相対湿度85%以下 (結露しないこと)、標高1000m以下、腐食性および爆発性ガス、蒸気がないこと。



■標準付属品

- 共通ベース ……………1
- カップリング ……………1組
- カップリングガード ……………1

■特別付属品 (オプション)

- 防振架台

■特殊仕様

- |       |                                 |
|-------|---------------------------------|
| 電動機変更 | 全閉外扇形・IP55 (屋外)<br>異電圧 400/440V |
|-------|---------------------------------|

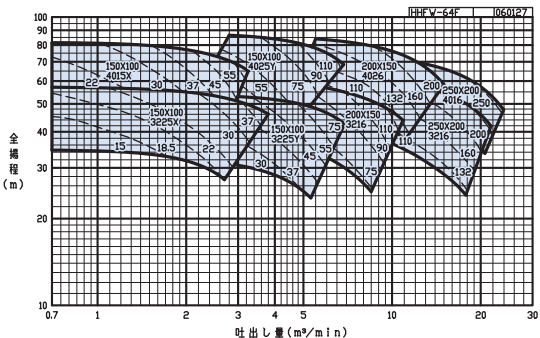
■機名説明

150	×	100	HFW	M	3225X
①	②	③	④	⑤	

①吸込口径(mm) ②吐出し口径(mm)  
③機種記号(型式) ④駆動方式 ⑤枠番

■選定図

4極 [同期速度：1800min<sup>-1</sup>]



注) 1. 破線図内の数字は、密度1.0kg/Lの場合の電動機出力です。なお電動機出力に対する余裕率は荏原標準です。

