

■用途

- ①高層建築の冷温水循環
- ②一般給水・送水

■特長

- ①押込圧力が最高1.6MPa{16.3kgf/cm²}まで使用できます。(特殊仕様の欄をご覧ください。)
- ②吸込、吐出し配管や、保温、保冷材を外すことなく分解・点検ができるBPO(Back Pull Out)形です。

■標準仕様

取 扱 液	清水※ ¹	0~80℃
吸 込 条 件	押込用	
標準許容押込圧力	0.7MPa{7.1kgf/cm ² }	
構 造	羽 根 車 軸 封 軸 受	クローズド グランドバックシン 玉軸受(オイルバス)
フランジ ※ ²	吸 込 側 吐 出 し 側	JIS 16K形 FF JIS 20K形 FF
材 料	ケーシング 羽 根 車 主 軸 軸スリーブ	FCD400 FC200またはCAC406※ ³ S35C SUS403/表面硬化処理
電動機 ※ ⁴ ※ ⁵	相・極数 電 圧	三相・2極、4極 200/220V:37kW以下 200/220・400/440V:45~132kW (160kW以上はお問い合わせください)
	形式・保護方式 効 率	全閉外扇形・IP44(屋内) IE3(プレミアム効率)※ ⁶
設 置 場 所※ ⁷	屋内	

※¹ 清水とは水道水、工業用水、井戸水でpH5.8~8.6、塩素イオン濃度200mg/L以下、遊離残留塩素濃度1mg/L以下のものを意味します。

※² 口径150mm以上の機種はRFになります。

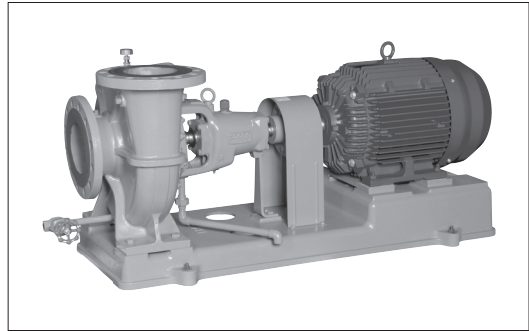
※³ 選定図をご覧ください。

※⁴ インバータ駆動の場合は、別項の『インバータ運転時の注意』をご参照ください。

※⁵ 電圧変動:±5%以内・周波数変動:±2%以内・電圧、周波数の同時変動:双方絶対値の和が5%以内。ただしいずれの場合も電動機の特長、温度上昇などは定格値に準じません。

※⁶ 電動機はトッランナーモータです。

※⁷ 周囲温度0~40℃、相対湿度85%以下(結露しないこと)、標高1000m以下、腐食性および爆発性ガス、蒸気がないこと。



■標準付属品

共通ベース	1
カップリング	1組
カップリングガード	1
ドレン弁	1
空気抜き弁	1

■特殊仕様

構 造 変 更	軸封 メカニカルシール※ ¹ 押込圧力 0.71~1.6MPa※ ² {7.2~16.3kgf/cm ² } 自己注水式(吸上げのとき)
材 料 変 更	全鉄製※ ³ 羽根車材料 CAC406※ ⁴ 主軸材料 SUS403 主軸材料 SUS304 軸スリーブ材料 SUS304
電 動 機 変 更	全閉外扇形・IP55(屋外) 異電圧 400/440V:37kW以下
そ の 他	ベース新規 立会試験

※¹ 軸スリーブ材料はSUS304になります。

※² 軸封はメカニカルシールに軸スリーブ材料はSUS304になります。

※³ 選定図で羽根車材料CAC406の機種は羽根車材料がSCS13になります。
性能が標準と異なりますので、別途お問い合わせください。

※⁴ 選定図に示す、羽根車材料FC200の機種のみ。

■特別付属品(オプション)

防振架台

■機名説明

50 × 40 BL2F M
① ② ③ ④

①吸込口径(mm) ②吐出し口径(mm)

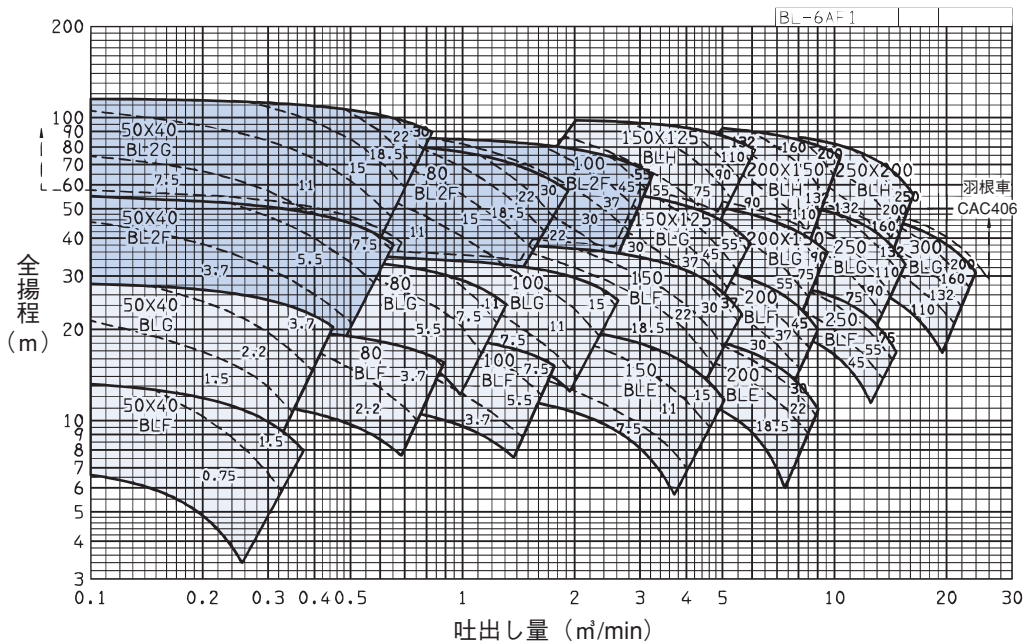
③機種記号(型式) ④駆動方式

※電動機が4極の場合は、機種記号の数字を省略します。

例) 50×40 BL4F M → 50×40BLFM



■選定図 60Hz〔同期速度 2極 3600min⁻¹ 4極 1800min⁻¹〕



循環

※1 破線図内の数字は密度1.0kg/Lの場合の電動機出力(kW)を示します。

※2 50×40BL2G、80BL2F、100BL2F、150×125BLH、200×150BLH、250×200BLHの羽根車標準材料はCAC406となります。