

■用途

- ①冷温水循環
- ②一般給水・送水
- ③工業用水

■特長

- ①インライン形なので配管の途中に取付けができ据付面積をとりません。
また、据付用のベースプレートを標準で装備しています。
- ②全機種カートリッジメカニカルシールとスペーサカップリング構造を採用しているため、ポンプ部の分解や電動機の取外しを行うことなく軸封のメンテナンスができます。
- ③配管はそのままポンプの分解・点検が可能です。
- ④回転体露出部にはプロテクタ等を取付けて安全性を強化しています。
- ⑤高押込仕様 (特殊仕様) にも対応します。

■標準仕様

取 扱 液	清水※ ¹	0~80℃
吸 込 全 揚 程	-4.0m (20℃) : 口径125 -2.0m (20℃) : 口径150、200	
許 容 押 込 圧 力	1.4- (締切圧力)MPa {kgf/cm ² } (*2.0- (締切圧力)MPa {kgf/cm ² })	
最 高 使 用 圧 力	1.4MPa {kgf/cm ² } (*2.0MPa {kgf/cm ² })	
構 造	羽 根 車 軸 封 軸 受	クローズド カートリッジメカニカルシール 密封玉軸受 (電動機内)
フ ラ ン ジ	JIS10K形 (並) (*JIS20K形)	
材 料	ケーシング	FC250 (*FCD400)
	羽 根 車 主 軸	CAC406 SUS304
	電 動 機	相・極数 三相・4極 電 圧 200/220V : 37kW以下 200/220・400/440V : 45kW以上 ※ ² ※ ³ 形式・保護方式 全閉外扇形・IP55 (屋外)※ ⁴ : 55kW以下
設 置 場 所	※ ⁵ 屋内・屋外	

高押込仕様 (特殊仕様) の場合、*印になります。

- ※¹ 清水とは水道水、工業用水、井戸水でpH5.8~8.6、塩素イオン濃度200mg/L以下、遊離残留塩素濃度1mg/L以下のものを意味します。
- ※² インバータ駆動の場合は、別項の『インバータ運転時の注意』をご参照ください。
- ※³ 電圧変動: ±5%以内・周波数変動: ±2%以内・電圧、周波数の同時変動: 双方絶対値の和が5%以内。
ただしいずれの場合も電動機の特長、温度上昇などは定格値に準じません。
- ※⁴ 電動機はトッランナーモータです。
- ※⁵ 周囲温度0~40℃、相対湿度85%以下 (結露しないこと)、標高1000m以下、腐食性および爆発性ガス、蒸気がないこと。



■標準附属品

ベースプレート1
ガスケット (吸込用・吐出し用)各1

■特殊仕様

材 料 変 更	高押込仕様 (材料FCD400)※
電 動 機 変 更	異電圧 400/440V : 37kW以下
そ の 他	立会試験

※ フランジはJIS 20K形になります。

■特別附属品 (オプション)

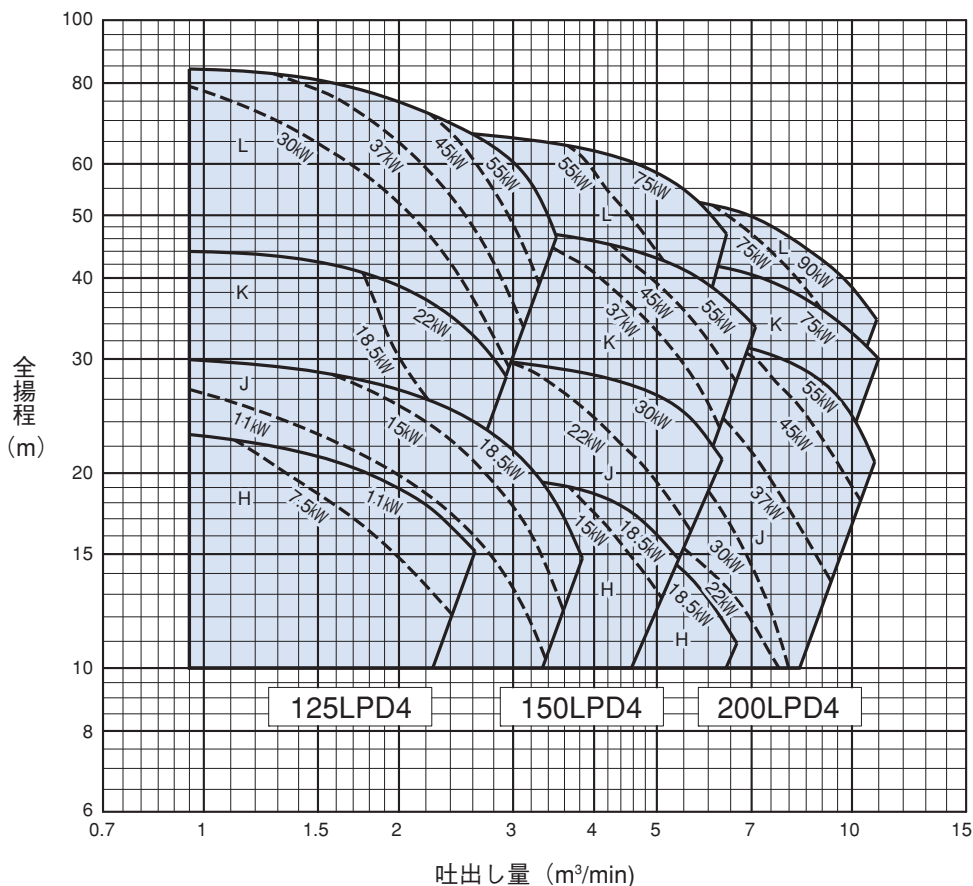
防振架台 (屋内用、屋外用)
溶接形相フランジ (鋼製)※

※ ボルト・ナット各1枚分附属。相フランジの寸法は別項の『附属品フランジ』をご参照ください。

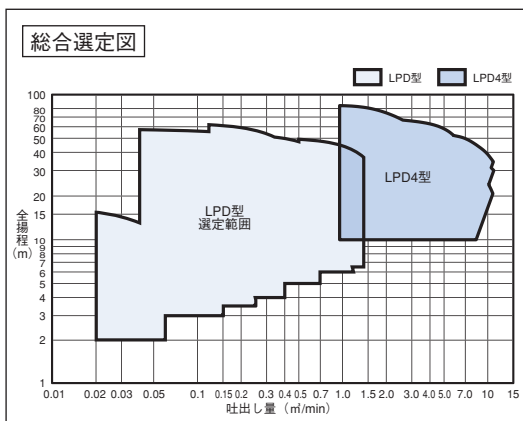
■機名説明

150	LPD4J	6	30	E
①	②	③	④	⑤
①口径(mm) ②機種記号(型式)※				
③周波数(5: 50Hz、6: 60Hz) ④出力(kW)				
⑤判別記号				
※機種記号中の数値は極数を示します。				

■選定図 60Hz〔同期速度：1800min⁻¹〕

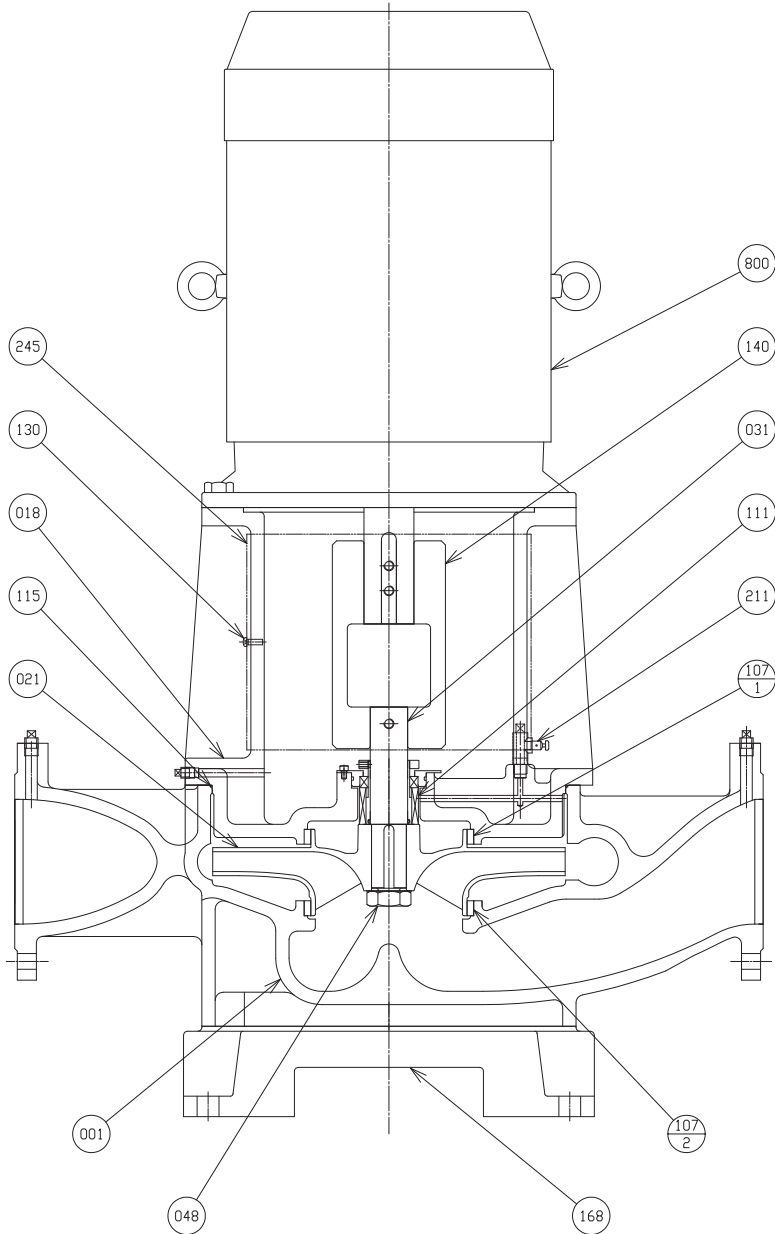


注) 使用要目により羽根車寸法が異なりますので、要目をご指示ください。



■構造断面図

循環

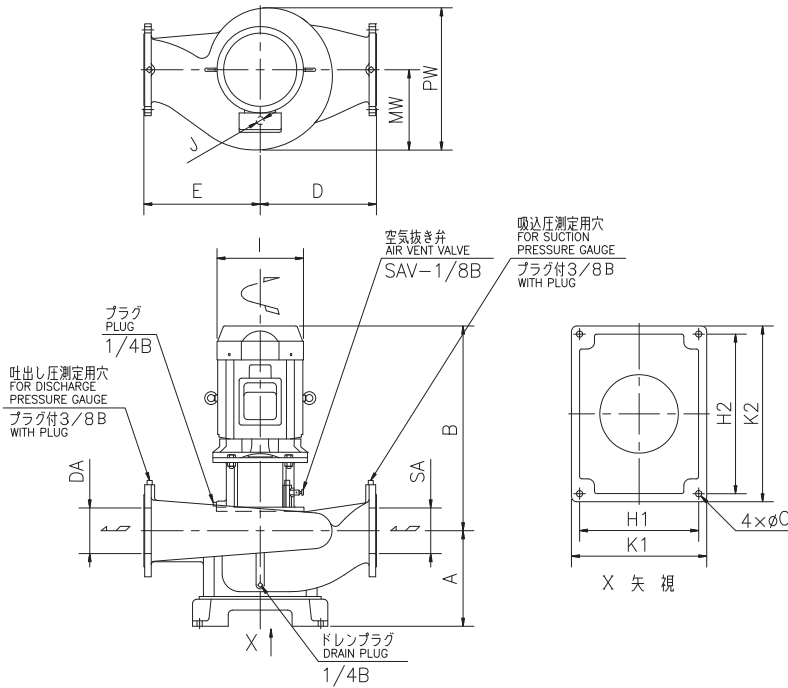


111	メカニカルシール	SiC/カーボンFKM/SUS316	1set
107-2	ライナリング	CAC406	1
107-1	ライナリング	CAC406	1
048	羽根車ナット	C3604BD	1
031	主軸	SUS304	1
021	羽根車	CAC406	1
018	ブラケット	FC250※1	1
001	ケーシング	FC250※1	1
番号	部品名	材料	個数

800	電動機		1
245	プロテクタ	SUS304	2
211	空気抜き弁	C3604BD	1
168	ソールプレート	FC250	1
140	カップリング	FC200	1
130	ネジ (プロテクタ取付用)	SUS304	4
115	Oリング	NBR	1
番号	部品名	材料	個数

※1：高押込仕様ではFCD400となります。

■外形寸法図 計画・実施に際しては納入仕様書をご請求ください。



循環

口径 SA DA	機名	出力 kW	ポンプ及び電動機													質量 kg
			A	B	D	E	I	J	MW	PW	C	H1	H2	K1	K2	
125	125LPD4H67.5E	7.5	240	728	300	300	285	G1 1/2	263	422	16	270	370	320	420	162
	125LPD4H611E	11	240	853	300	300	324	G1 1/2	252	427	16	270	370	320	420	202
	125LPD4J611E	11	285	853	350	350	324	G1 1/2	252	442	19	360	550	420	610	269
	125LPD4J615E	15	285	853	350	350	324	G1 1/2	252	442	19	360	550	420	610	291
	125LPD4J618E	18.5	285	882	350	350	391	G3	390	590	19	360	550	420	610	343
	125LPD4K618E	18.5	250	907	350	350	391	G3	346	565	19	360	550	420	610	350
	125LPD4K622E	22	250	907	350	350	391	G3	346	565	19	360	550	420	610	356
	125LPD4L630E	30	260	1038	390	390	391	G3	346	594	23	360	550	420	610	467
	125LPD4L637E	37	260	1106	390	390	441	G3	410	658	23	360	550	420	610	559
150	125LPD4L645E	45	260	1106	390	390	441	G3	410	658	23	360	550	420	610	607
	125LPD4L655E	55	260	1114	390	390	484	G3	440	715	23	360	550	420	610	677
	150LPD4H615E	15	290	853	350	350	324	G1 1/2	252	440	19	360	550	420	610	272
	150LPD4H618E	18.5	290	882	350	350	391	G3	390	590	19	360	550	420	610	324
	150LPD4J622E	22	295	912	400	400	391	G3	346	558	19	360	550	420	610	349
	150LPD4J630E	30	295	990	400	400	391	G3	346	558	19	360	550	420	610	402
	150LPD4K637E	37	310	1113	400	400	441	G3	410	663	23	440	660	500	720	531
	150LPD4K645E	45	310	1113	400	400	441	G3	410	663	23	440	660	500	720	633
	150LPD4K655E	55	310	1114	400	400	484	G3	440	715	23	440	660	500	720	703
200	150LPD4L655E	55	308	1169	450	450	484	G3	440	731	23	440	660	500	720	695
	150LPD4L675E	75	308	1401	450	450	540	G2 1/2	500	791	23	440	660	500	720	840
	200LPD4H618E	18.5	340	902	450	450	391	G3	390	599	19	360	550	420	610	362
	200LPD4J622E	22	355	952	430	430	391	G3	346	594	23	440	660	500	720	409
	200LPD4J630E	30	355	1025	430	430	391	G3	346	594	23	440	660	500	720	461
	200LPD4J637E	37	355	1100	430	430	441	G3	410	658	23	440	660	500	720	553
	200LPD4J645E	45	355	1100	430	430	441	G3	410	658	23	440	660	500	720	601
	200LPD4J655E	55	355	1106	430	430	484	G3	440	715	23	440	660	500	720	671
	200LPD4K675E	75	350	1405	450	450	540	G2 1/2	500	775	23	440	660	500	720	835
200	200LPD4L675E	75	365	1405	500	500	540	G2 1/2	500	792	23	440	660	500	720	870
	200LPD4L690E	90	365	1405	500	500	540	G2 1/2	500	792	23	440	660	500	720	895

許容押込圧力*1 MPa [kgf/cm ²]	
標準仕様	高押込仕様
1.15 [11.7]	1.75 [17.8]
1.15 [11.7]	1.75 [17.8]
1.09 [11.1]	1.69 [17.2]
1.09 [11.1]	1.69 [17.2]
1.09 [11.1]	1.69 [17.2]
0.95 [9.7]	1.55 [15.9]
0.95 [9.7]	1.55 [15.9]
0.95 [9.7]	1.55 [15.9]
0.55 [5.6]	1.15 [11.7]
0.55 [5.6]	1.15 [11.7]
0.55 [5.6]	1.15 [11.7]
0.55 [5.6]	1.15 [11.7]
1.20 [12.2]	1.80 [18.3]
1.20 [12.2]	1.80 [18.3]
1.08 [11.0]	1.68 [17.1]
1.08 [11.0]	1.68 [17.1]
0.91 [9.2]	1.51 [15.4]
0.91 [9.2]	1.51 [15.4]
0.91 [9.2]	1.51 [15.4]
0.70 [7.1]	1.30 [13.2]
0.70 [7.1]	1.30 [13.2]
1.21 [12.3]	1.81 [18.5]
1.05 [10.8]	1.65 [16.9]
1.05 [10.8]	1.65 [16.9]
1.05 [10.8]	1.65 [16.9]
1.05 [10.8]	1.65 [16.9]
1.05 [10.8]	1.65 [16.9]
0.97 [9.9]	1.57 [16.0]
0.82 [8.4]	1.42 [14.5]
0.82 [8.4]	1.42 [14.5]

防振架台適用表 DBV型	
屋内用	屋外用
DBV-3L	DBV-3
DBV-3L	DBV-3
DBV-4L	DBV-4
DBV-4L	DBV-4
DBV-4L	DBV-4
DBV-4L	DBV-4
DBV-4L	DBV-4
DBV-5L	DBV-5
DBV-5L	DBV-5
DBV-5L	DBV-5
DBV-4L	DBV-4
DBV-4L	DBV-4
DBV-4L	DBV-4
DBV-4L	DBV-4
DBV-4L	DBV-4
DBV-6L	DBV-6
DBV-6L	DBV-6
DBV-6L	DBV-6
DBV-6L	DBV-6
DBV-6L	DBV-6
DBV-6L	DBV-6
DBV-6L	DBV-6
DBV-6L	DBV-6
DBV-6L	DBV-6

*1 許容押込圧力は最大羽根車径の値です。
詳細は個別性能曲線で確認してください。



■電動機特性 LPD4型：4P-60Hz

循環

分類	出力 kW	定 格						始 動			耐熱 クラス	軸 受	
		電圧 V	電流 A	回転速度 min ⁻¹	力率 %	効率 %	始動トルク %	始動電流 A	始動方式	負荷側		反負荷側	
三 相 全閉外扇形 IP55 (屋外)	7.5	200/220	30.6/28.8	1755/1765	84.2/80.1	91.7/92.4	280/339	218/240	スター デルタ	F	6308ZZC3	6208ZZC3	
		400/440	15.3/14.4					109/120					
	11	200/220	44.6/42.2	1770/1775	83.7/79.5	92.4/92.8	257/311	302/332		F	6310ZZC3	6208ZZC3	
		400/440	22.3/21.1					151/166					
	15	200/220	59.4/55.4	1760/1770	85.6/82.3	93.0/93.4	268/324	408/449		F	6310ZZC3	6208ZZC3	
		400/440	29.7/27.7					204/224					
	18.5	200/220	72.8/68.6	1770/1775	85.1/81.3	93.6/93.9	193/234	524/576		F	6310ZZC3	6310ZZC3	
		400/440	36.4/34.3					262/288					
	22	200/220	85.6/79.2	1760/1770	86.5/83.9	93.6/94.3	185/224	574/632		F	6310ZZC3	6310ZZC3	
		400/440	42.8/39.6					287/316					
	30	200/220	116/108	1765/1770	86.9/83.7	94.1/94.8	205/248	890/980		F	6312ZZC3	6310ZZC3	
		400/440	58.0/54.0					445/490					
	37	200/220	141/132	1775/1780	87.3/83.8	94.5/94.8	219/265	1200/1320		F	6313ZZC3	6312ZZC3	
		400/440	70.5/66.0					600/660					
	45	200/220	170/159	1775/1780	87.8/84.5	95.0/95.3	190/230	1440/1584		F	6313ZZC3	6312ZZC3	
		400/440	85.0/79.5					720/792					
	55	200/220	205/190	1775/1780	88.4/86.1	95.4/95.8	173/209	1540/1694		F	6315ZZC3	6312ZZC3	
		400/440	103/95.0					770/847					
75	200/220	260/238	1775/1780	87.9/86.3	95.4/95.8	265/331	1742/1946	F	6316	6313ZZC3			
	400/440	130/119					871/973						
90	200/220	312/288	1775/1780	87.6/85.5	95.6/96.1	362/469	2210/2489	F	6316	6313ZZC3			
	400/440	156/144					1105/1245						

