



■用途

- ①冷温水循環
- ②各種機械セット用
- ③一般給水

■特長

- ①小形・軽量のインライン形なので、配管の途中に取付けが可能で据付面積をとりません。
- ②配管はそのままポンプの分解・点検が可能です。
- ③低騒音全閉外扇形電動機を採用。屋内・屋外の設置場所を問いません。
- ④独自の解析技術を生かした羽根車、ケーシングの採用によりポンプ効率を大幅に改善しました。従来機種より1ランク小さな出力のポンプ選定も可能です。
- ⑤回転体露出部にはプロテクタ等を取付けて安全性を強化しています。

注) ③～⑤は口径25及び単相機種は除く。



■標準仕様

形 式	25LPD		32～80LPD	
取 扱 液	清水※1 0～100℃		清水※1 0～100℃	
吸 込 全 揚 程	-6m(20℃) (選定図吐出し量範囲内にて)		-6m(20℃)(口径80は-3.5m) (選定図吐出し量範囲内にて)	
標準許容押込圧力	0.2MPa{2kgf/cm <sup>2</sup> }		要目表をご覧ください。	
構 造	羽 根 車	クローズド	クローズド	
	軸 封	メカニカルシール	メカニカルシール	
接 続	吸 込 側	ガス管用ユニオン	JIS 10K形 (薄)	
	吐 出 側	ガス管用ユニオン	JIS 10K形 (薄)：単相機種 JIS 10K形 (並)：三相機種	
材 料	ケーシング	FC200	FC200	
	羽 根 車	SUS304	SUS304：口径32～50の2.2kW以下(50LPD6.75E除く) SCS13：上記以外の機種	
電 動 機	主 軸	SUS304 (接液部)	SUS304 (接液部)	
	相・極数	単相・2極	三相・2極	単相・2極
※2※3	電 圧	100V	200V(0.15kWのみ)	100V(0.4kW以下)
	形式・保護方式	防滴保護形・IP20(屋内)	防滴保護形・IP22(屋内)	半保護形・IP10(屋内)
※4※5	効 率	標準効率	標準効率	標準効率
	設置場所※6	屋内	屋内	屋内
				屋内・屋外

※1 清水とは水道水、工業用水、井戸水でpH5.8～8.6、塩素イオン濃度200mg/L以下、遊離残留塩素濃度1mg/L以下のものを意味します。  
 ※2 インバータ駆動の場合は、別項の「インバータ運転時の注意」をご参照ください。(単相電動機のインバータ駆動はできません。)  
 ※3 電圧変動：±5%以内・周波数変動：±2%以内・電圧、周波数の同時変動：双方絶対値の和が5%以内。  
 ※4 ただしいずれの場合も電動機の特長、温度上昇などは定格値に準じません。  
 ※5 三相0.75kW以上はトップランナーモデルです。  
 ※6 三相0.75kW未満はプレミアム効率相当(当社独自設定)電動機です。  
 ※7 周囲温度0～40℃、相対湿度85%以下(結露しないこと)、標高1000m以下、腐食性および爆発性ガス、蒸気がないこと。

■標準付属品

ガス管用ユニオン(吸込用・吐出し用：25LPD) …各1  
 ガスケット(吸込用・吐出し用：32～80LPD) ……各1

■特殊仕様

電動機変更	全閉外扇形・IP40(屋内)：口径32～40の単相機種
その他	異電圧 400/440V：三相0.25kW以上 立会試験

■特別付属品 (オプション)

相フランジ(鋳鉄製)※：32～80LPD  
 ※ ボルト・ナット、ガスケット各1枚分付。相フランジの寸法は別項の「付属品 フランジ」をご参照ください。

■機名説明

50	LPD	6	1.5	E
①	②	③	④	⑤ ⑥
①口径(mm) ②機種記号(型式)				
③周波数(5：50Hz、6：60Hz) ④出力(kW)				
⑤相(S：単相、無し：三相) ⑥判別記号				



## ■ 要目表

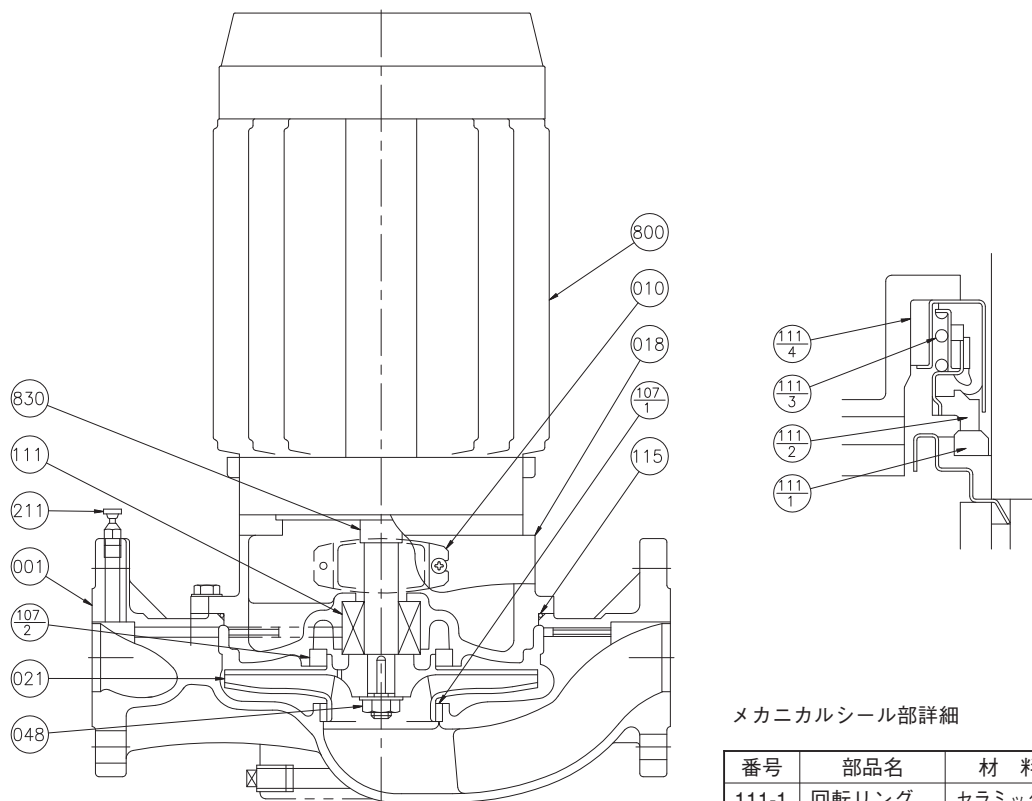
## 1. 单相

口径 mm	機名	出力 kW	吐出量 m <sup>3</sup> /min	全揚程 m	吐出量 m <sup>3</sup> /min	全揚程 m	騒音値 dB(A)	許容押込圧力 MPa{kgf/cm <sup>2</sup> }
25	25LPD6.05S	0.05	0.020	4.5	0.045	2.0	42.0	0.20{2.0}
	25LPD6.08S	0.08	0.020	7.0	0.052	2.1	42.0	0.20{2.0}
	25LPD6.15S	0.15	0.020	10.0	0.060	4.5	46.5	0.20{2.0}
	25LPD6.25S	0.25	0.020	15.5	0.060	10.0	49.0	0.20{2.0}
32	32LPD6.25S	0.25	0.040	11.1	0.150	4.4	52.0	0.56{5.7}
	32LPD6.4S	0.4	0.040	16.0	0.150	8.0	53.0	0.51{5.2}
40	40LPD6.4S	0.4	0.070	11.4	0.250	3.8	53.0	0.56{5.7}

## 2. 三相

口径 mm	機名	出力 kW	吐出量 m <sup>3</sup> /min	全揚程 m	吐出量 m <sup>3</sup> /min	全揚程 m	騒音値 dB(A)	許容押込圧力 MPa{kgf/cm <sup>2</sup> }
25	25LPD6.15	0.15	0.020	10.0	0.060	4.5	42.0	0.20{2.0}
32	32LPD6.25E	0.25	0.040	11.2	0.150	5.6	49.0	0.69{7.0}
	32LPD6.4E	0.4	0.040	16.5	0.150	9.3	49.0	0.69{7.0}
	32LPD6.75E	0.75	0.040	25.2	0.150	17.5	52.0	0.69{7.0}
	32LPD61.5E	1.5	0.040	37.2	0.150	29.8	54.0	0.61{6.2}
40	40LPD6.4E	0.4	0.070	11.6	0.250	5.1	49.0	0.69{7.0}
	40LPD6.75E	0.75	0.070	17.9	0.250	12.0	52.0	0.69{7.0}
	40LPD61.5E	1.5	0.070	29.1	0.250	22.9	55.9	0.69{7.0}
	40LPD62.2E	2.2	0.040	39.0	0.250	31.4	57.0	0.60{6.1}
	40LPD63.7E	3.7	0.040	56.7	0.220	52.0	58.0	0.42{4.2}
50	50LPD6.75E	0.75	0.120	13.5	0.400	7.4	60.0	0.69{7.0}
	50LPD61.5E	1.5	0.120	22.6	0.400	16.0	54.0	0.69{7.0}
	50LPD62.2E	2.2	0.120	31.3	0.400	21.9	60.4	0.66{6.7}
	50LPD63.7E	3.7	0.180	42.1	0.360	33.9	58.0	0.55{5.6}
	50LPD65.5E	5.5	0.120	61.0	0.360	48.2	65.0	0.38{3.8}
65	65LPD61.5E	1.5	0.280	16.1	0.700	9.1	54.0	0.69{7.0}
	65LPD62.2E	2.2	0.280	20.7	0.700	13.9	57.0	0.69{7.0}
	65LPD63.7E	3.7	0.280	32.6	0.700	21.1	58.0	0.64{6.5}
	65LPD65.5E	5.5	0.280	42.8	0.700	31.1	65.0	0.56{5.7}
	65LPD67.5E	7.5	0.250	52.2	0.700	40.0	65.0	0.46{4.6}
80	80LPD62.2E	2.2	0.500	15.8	1.100	7.4	62.0	0.69{7.0}
	80LPD63.7E	3.7	0.500	20.0	1.400	11.0	58.0	0.69{7.0}
	80LPD65.5E	5.5	0.500	28.0	1.400	16.9	65.0	0.69{7.0}
	80LPD67.5E	7.5	0.500	33.2	1.400	23.2	65.0	0.64{6.5}
	80LPD611E	11	0.500	49.2	1.400	36.9	68.0	0.49{4.9}

■構造断面図（例：羽根車材料 SCS13）



メカニカルシール部詳細

番号	部品名	材 料
111-1	回転リング	セラミックス
111-2	シールリング	カーボン
111-3	スプリング	SUS304
111-4	パッキン	ゴム/NBR

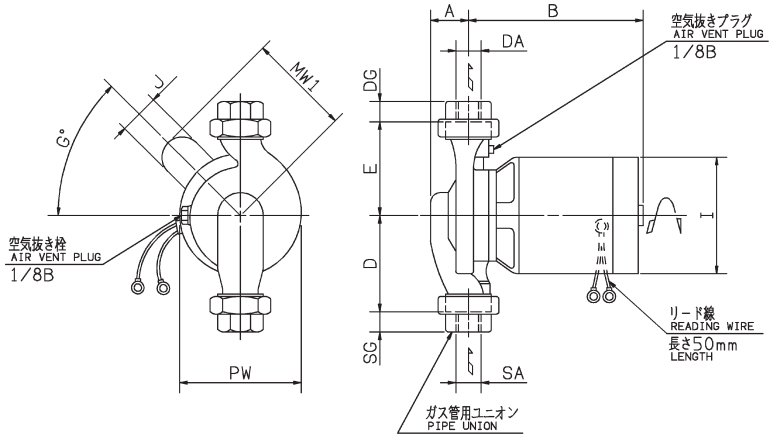
注) 主軸材料はポンプ側を示します。

107-1	ライナリング	CAC406	1
048	羽根車ナット	SUS304	1
021	羽根車	SCS13	1
018	ブラケット	FC200	1
010	プロテクタ	SUS304	2
001	ケーシング	FC200	1
番号	部品名	材 料	個数

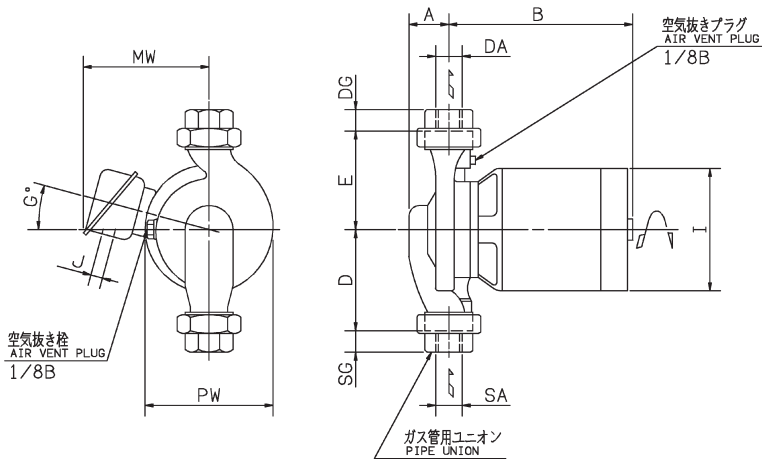
830	主軸	SUS304	1
800	電動機		1
211	空気抜き弁	C3604BD	1
115	Oリング	NBR	1
111	メカニカルシール		1
107-2	ライナリング	CAC406	1
番号	部品名	材 料	個数

■外形寸法図 計画・実施に際しては納入仕様書をご請求ください。

・25LPD：単相電動機付



・25LPD：三相電動機付

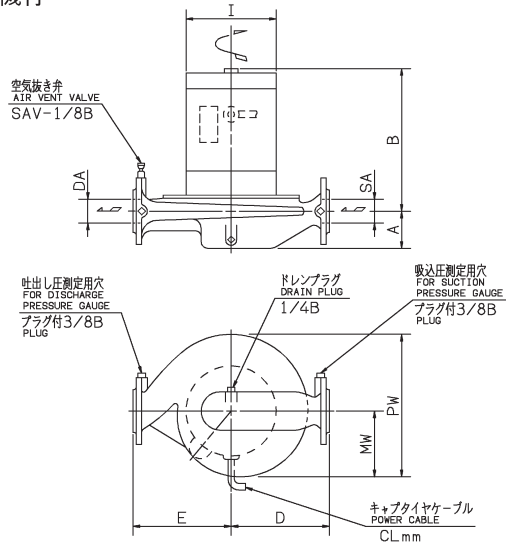


単位：mm

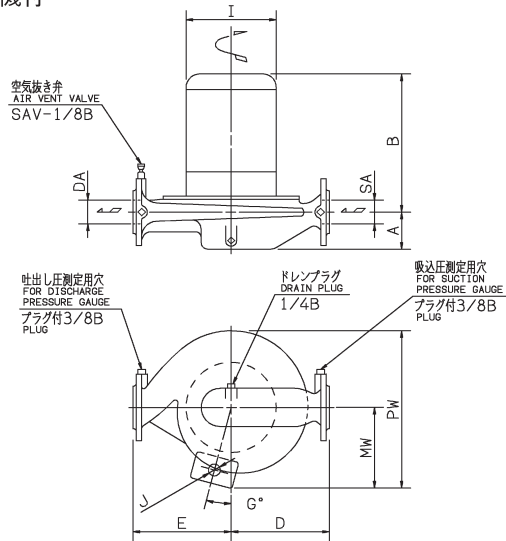
口径 SA DA	機名	出力 kW	相	ポンプ及び電動機											質量 kg	
				A	B	D	E	I	PW	MW1	MW	J	G	SG		DG
Rc1	25LPD6.05S	0.05	単相	51	193	100	100	116	127	92	—	32	52.5	25	25	11
	25LPD6.08S	0.08		51	193	100	100	116	127	92	—	32	52.5	25	25	11
	25LPD6.15S	0.15		51	215	120	120	154	160	98	—	32	52.5	25	25	13
	25LPD6.25S	0.25		51	225	120	120	154	160	98	—	32	52.5	25	25	14
Rc1	25LPD6.15	0.15	三相	51	200	120	120	116	160	—	116	15	15	25	25	15

■外形寸法図 計画・実施に際しては納入仕様書をご請求ください。

・ 32～40LPD：単相電動機付



・ 32～80LPD：三相電動機付



・機種により、J寸法が横方向となりますので、詳細は個別の図面にてご確認ください。

単位：mm

口径 SA DA	機名	出力 kW	相	ポンプ及び電動機								質量 kg
				A	B	D	E	I	PW	MW	CL	
32	32LPD6.25S	0.25	単相	68	284	140	140	130	196	95	200	19
	32LPD6.4S	0.4		68	309	140	140	130	196	95	200	21
40	40LPD6.4S	0.4	単相	72	309	155	145	130	200	95	200	22



単位：mm

循環

口径 SA DA	機名	出力 kW	相	ポンプ及び電動機									質量 kg
				A	B	D	E	I	PW	MW	G	J	
32	32LPD6.25E	0.25	三相	68	262	140	140	150	255	146	15	G3/4	23
	32LPD6.4E	0.4		68	282	140	140	150	255	146	15	G3/4	25
	32LPD6.75E	0.75		68	295	140	140	170	260	151	15	G3/4	25
	32LPD61.5E	1.5		68	324	140	140	188	258	149	0	G3/4	31
40	40LPD6.4E	0.4	三相	72	282	155	145	150	258	146	15	G3/4	26
	40LPD6.75E	0.75		72	295	155	145	170	263	151	15	G3/4	26
	40LPD61.5E	1.5		72	324	155	145	188	261	149	0	G3/4	32
	40LPD62.2E	2.2		72	348	155	145	188	261	149	0	G3/4	36
	40LPD63.7E	3.7		87	437	170	170	202	274	156	0	G3/4	52
50	50LPD6.75E	0.75	三相	79	361	160	150	170	256	158	26	G3/4	27
	50LPD61.5E	1.5		79	334	160	150	188	268	149	0	G3/4	34
	50LPD62.2E	2.2		79	358	160	150	188	268	149	0	G3/4	38
	50LPD63.7E	3.7		83	444	150	160	202	274	156	0	G3/4	52
	50LPD65.5E	5.5		95	498	165	175	243	360	242	0	G1½	70
65	65LPD61.5E	1.5	三相	90	403	170	170	188	258	149	0	G3/4	37
	65LPD62.2E	2.2		90	427	170	170	188	258	149	0	G3/4	40
	65LPD63.7E	3.7		90	453	170	170	202	267	156	0	G3/4	53
	65LPD65.5E	5.5		95	505	185	185	243	369	242	0	G1½	74
	65LPD67.5E	7.5		95	516	180	190	285	406	266	0	G1½	102
80	80LPD62.2E	2.2	三相	110	427	200	190	188	277	149	0	G3/4	45
	80LPD63.7E	3.7		110	451	200	190	202	284	156	0	G3/4	54
	80LPD65.5E	5.5		110	510	200	190	243	375	242	0	G1½	76
	80LPD67.5E	7.5		110	521	200	190	285	399	266	0	G1½	103
	80LPD611E	11		110	629	220	210	324	424	280	0	G1½	161

■電動機仕様一覧表

電動機特性 LPD型(φ25)：2P-60Hz

分類	出力 kW	定 格						始 動			耐熱 クラス	軸 受	
		電圧 V	電流 A	回転速度 min <sup>-1</sup>	力率 %	効率 %	始動トルク %	始動電流 A	始動方式	負荷側		反負荷側	
単 相	防 滴 保 護 形 IP20 (屋内)	0.05	100	1.5	3460	86.6	38.8	188	5.1	コンデンサ 運転	E	6202ZZC3	6202ZZC3
		0.08	100	1.8	3395	93.2	53.7	116	5.1		E	6202ZZC3	6202ZZC3
		0.15	100	3.3	3400	79.5	58.4	256	12.4	コンデンサ 始動	E	6202DDW	6202ZZ
		0.25	100	5.0	3465	81.6	67.2	267	21.8		E	6202DDW	6202ZZ
三 相	IP22 (屋内)	0.15	200	0.86	3420	82.8	63.0	215	3.8	じか入れ	E	6202DDW	6202ZZ

電動機特性 LPD型(φ32~80) : 2P-60Hz

分類		出力 kW	定 格					始 動			耐熱 クラス	軸 受	
相	式		電圧 V	電流 A	回転速度 min <sup>-1</sup>	力率 %	効率 %	始動トルク %	始動電流 A	始動方式		負荷側	反負荷側
単 相	半保護形 IP10 (屋内)	0.25	100	5.0	3380	79.5	66.5	220	21	コンデンサ 始動	E	6204DDW	6202VV
		0.4	100	7.2	3410	84.4	68.3	220	34		E	6204DDW	6202VV
	全閉 外扇形 IP40 (屋内)	0.25	100	5.0	3470	80.0	65.8	270	26	コンデンサ 始動	E	6204DDW	6202ZZ
		0.4	100	7.6	3460	83.9	67.2	245	35		E	6204DDW	6203ZZ
三 相	全閉 外扇形 IP44 (屋外)	0.25	200/220	1.3/1.2	3450/3480	83.4/78.3	75.3/76.8	347/420	8.5/9.35	じか入れ	E	6204DDW	6203ZZ
			400/440	0.65/0.6		85.8/79.4	75.9/77.2	362/438	4.34/4.77				
		0.4	200/220	1.9/1.9	3465/3490	83.8/78.4	77.5/77.6	479/580	15.5/17.1		E	6204DDW	6203ZZ
			400/440	0.95/0.95		83.6/77.9	76.5/76.7	453/548	7.6/8.36				
		0.75	200/220	3.2/3.0	3455/3485	90.2/86.0	81.9/83.5	180/218	17.6/19.4		F	6205DDWC3	6204ZZC3
			400/440	1.6/1.5		8.8/9.68							
		1.5	200/220	6.2/5.6	3470/3495	90.6/87.5	86.2/87.6	337/408	46.4/51.0		F	6306DDWC3	6304ZZC3
			400/440	3.1/2.8		23.2/25.5							
		2.2	200/220	9.0/8.2	3455/3490	90.4/86.9	86.5/88.1	290/351	70.6/77.7		F	6306DDWC3	6304ZZC3
			400/440	4.5/4.1		35.3/38.9							
		3.7	200/220	14.6/13.4	3465/3495	90.6/88.6	88.5/89.6	299/362	116/128		F	6307DDWC3	6305ZZC3
			400/440	7.3/6.7		58.0/63.8							
5.5	200/220	21.0/19.4	3520/3535	92.5/89.6	89.6/90.1	372/450	204/224	F	6309DDWC3	6306ZZC3			
	400/440	10.5/9.7		102/112									
7.5	200/220	27.0/25.0	3495/3515	90.9/88.8	90.6/91.3	269/325	181/199	F	6309DDWC3	6208ZZC3			
	400/440	13.5/12.5		90.5/99.6									
11	200/220	40.4/37.8	3510/3530	89.5/88.2	91.1/91.8	195/236	230/253	F	6309DDWC3	6208ZZC3			
	400/440	20.2/18.9		115/127									

循環

■取付方向

