

## ■用途

- ①小型ボイラ給水
- ②工業用・一般用送水、給水

## ■特長

- ①小型、軽量です。
- ②画期的なダブルポリュート形式を採用しています。
- ③広範囲の揚水量にも安心して使用できます。
- ④バランスディスク式推力平衡方法を採用しています。

## ■標準仕様

取 扱 液	清水※1 0～80℃ (MAX104℃)		
標準許容押込圧力	0.4MPa(4kgf/cm <sup>2</sup> )※2		
最高使用圧力	3.92MPa(40kgf/cm <sup>2</sup> )		
構造	羽根車軸封	クローズ グランドパッキン	
	注水方式	自己注水	
フランジ	吸入側	JIS10K RF	
	吐出し側	JIS30K RF	
材 料		標準仕様	ステンレス仕様
	吸込ケーシング	FC200	SCS13
	中間ケーシング	FCD400	SCS13
	吐出しケーシング	SC480	SCS13
	羽根車	CAC406	SCS13
	主軸	SCM440	SUS630
電動機 ※3※4	相・極数	三相・2極	
	電 圧	200/220V：37kW以下 200/220・400/440V：45～132kW	
設置場所※6	形式・保護方式	全閉外扇形・IP44 (屋内)	
	効 率	IE3 (プレミアム効率)※5	

## ■標準付属品

共通ベース	1基
カップリング	1組
カップリングガード	1式
空気抜き配管	1式

※1 清水とは水道水、工業用水、井戸水でpH5.8～8.6、塩素イオン濃度200mg/L以下、遊離残留塩素濃度1mg/L以下のものを意味します。

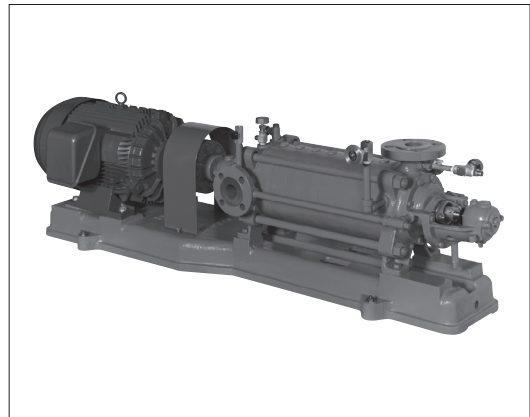
※2 最高使用圧力以下の場合とします。

※3 インバータ駆動の場合は、別項の『インバータ運転時の注意』をご参照ください。

※4 電圧変動：±5%以内・周波数変動：±2%以内・電圧、周波数の同時変動：双方絶対値の和が5%以内。ただしいずれの場合も電動機の特長、温度上昇などは定格値に準じません。

※5 電動機はトップランナーモータです。

※6 周囲温度0～40℃、相対湿度85%以下(結露しないこと)、標高1000m以下、腐食性及び爆発性ガス、蒸気がないこと。



## ■特殊仕様

構造変更	温度81～110℃※1
	外部注水 水冷 グランド部、軸受部 ドレン弁付 ポンプ屋外仕様
材料変更	基本材料 全鉄製、要部ステンレス製
	ケーシング FC200/FCD400/SCS1 FCD540K/SCS1
	軸スリーブ SUS403
電動機変更	全閉外扇形・IP55 (屋外) 異電圧400/440V：37kW以下
その他変更	ベース新規 (FC標準→SSチャンネル) 立会試験

※1 ボイラ給水は104℃以下

105℃以上はケーシング材料が変更になります。

注) 上記以外の仕様も製作いたします。お問い合わせください。

## ■特別付属品 (オプション)

溶接形相フランジ (鋼製)※  
吸込ストレーナ (短管付)  
過熱防止オリフィス (T字管付)  
フート弁  
呼び水じょうご

※ボルト・ナット・パッキン各1台分付

## ■機名説明

80 × 65 MS230 5 M  
① ② ③ ④ ⑤

①吸込口径(mm) ②吐出し口径(mm)  
③機種記号(型式) ④段数 ⑤ 駆動方式

※吸込側と吐出し側が同径の場合は吸込側を省略します。  
例) 40×40 MS230 8M→40 MS230 8M

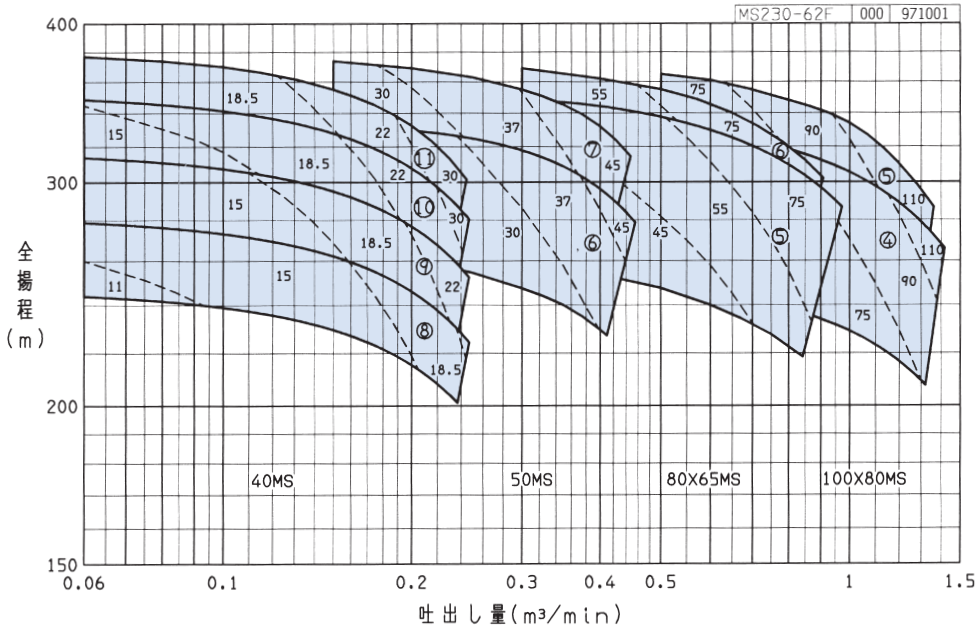


多段

■選定図

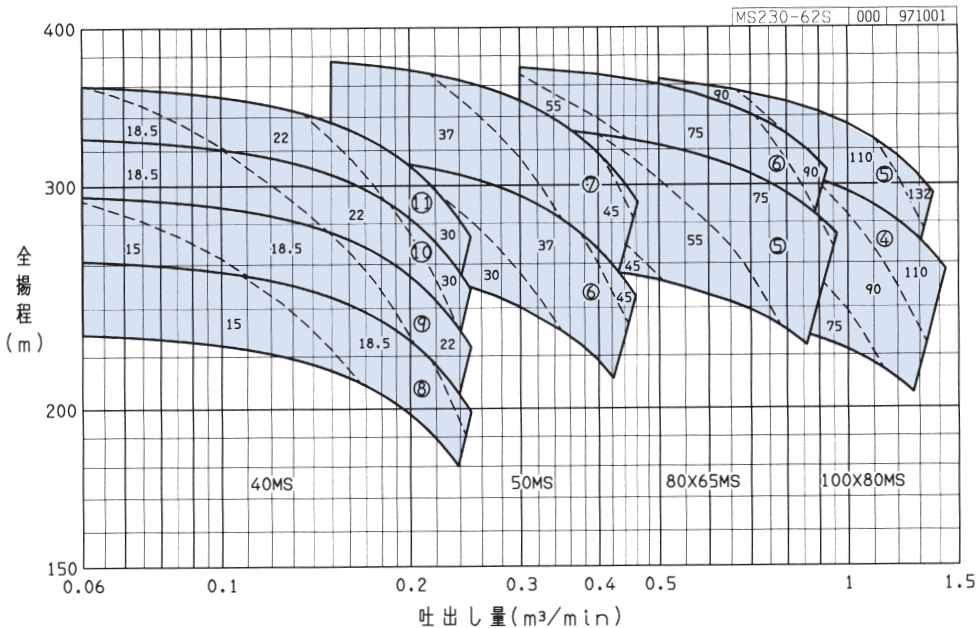
●標準材料

60Hz 2極〔同期速度：3600min<sup>-1</sup>〕  
羽根車材料：CAC406、FC200



●ステンレス・要部ステンレス

60Hz 2極〔同期速度：3600min<sup>-1</sup>〕  
羽根車材料：SCS13



注) ○内の数字は段数を示します。破線図内の数字は、密度1.0kg/Lの場合の電動機出力(kW)を示します。