



■用途

- ①赤水をきらう給水
- ②工業用水
- ③一般給水

■特長

- ①接液部にナイロンコーティングを施した、浸出性能基準適合品です。
- ②電動機直動形なのでコンパクトです。
- ③全機種に低騒音全閉外扇形電動機を採用。屋内・屋外の設置場所を問いません。
- ④独自の解析技術を生かした羽根車、ケーシングの採用によりポンプ効率を大幅に改善しました。従来機種より1ランク小さな出力のポンプ選定も可能です。
- ⑤回転体露出部にはプロテクタ等を取付けて安全性を強化しています。

■標準仕様

取 扱 液	清水※1 0～40℃ ※本ポンプは水道法による「給水装置の浸出性能基準」に適合します。
吸 込 全 揚 程	—6m (20℃) (選定図吐出し量範囲内にて)
標準許容押込圧力	要目表をご覧ください。
構 造	羽 根 車 クローズド 軸 封 メカニカルシール 軸 受 密封玉軸受 (電動機内)
フ ラ ン ジ	JIS 10K形 (並)
材 料	ケーシング FC200・ナイロンコーティング 羽 根 車 SUS304: 32×32～50×40FSDN SCS13: 上記以外の機種 主 軸 SUS304 (接液部)
電動機 ※2※3	相・極 数 三相・2極 電 圧 200/220V 形式・保護方式 全閉外扇形・IP44 (屋外) 効 率 IE3 (プレミアム効率)※4※5
設 置 場 所※6	屋外・屋内

- ※1 清水とは水道水、工業用水、井戸水でpH5.8～8.6、塩素イオン濃度200mg/L以下、遊離残留塩素濃度1mg/L以下のものを意味します。海水、特殊液には使用できません。
- ※2 インバータ駆動の場合は、別項の『インバータ運転時の注意』をご参照ください。
- ※3 電圧変動：±5%以内・周波数変動：±2%以内・電圧、周波数の同時変動：双方絶対値の和が5%以内。ただしいずれの場合も電動機の特長、温度上昇などは定格値に準じません。
- ※4 三相0.75kW以上はトップランナーモータです。
- ※5 三相0.75kW未満はプレミアム効率相当 (当社独自設定) 電動機です。
- ※6 周囲温度0～40℃、相対湿度85%以下 (結露しないこと)、標高1000m以下、腐食性および爆発性ガス、蒸気がないこと。



■標準付属品

単独ベース1
呼水栓1
ガスケット (吸込用・吐出し用)各1

■特殊仕様

電動機変更	異電圧 400/440V
そ の 他	立会試験

■特別付属品 (オプション)

相フランジ (ナイロンコーティング製) ※1
フート弁※2
スルース弁 (ナイロンコーティング製)
チェッキ弁 (ナイロンコーティング製)
吸込異径管 (ナイロンコーティング製)
圧力計 (ステンレス配管)
防振架台
エバラフレックス

- ※1 ボルト・ナット・座金、ガスケット各1枚付。相フランジの寸法は別項の『付属品 フランジ』をご参照ください。
- ※2 口径80×65の機種でφ100フート弁を必要とする場合は、必ず100×80の吸込異径管も必要になります。

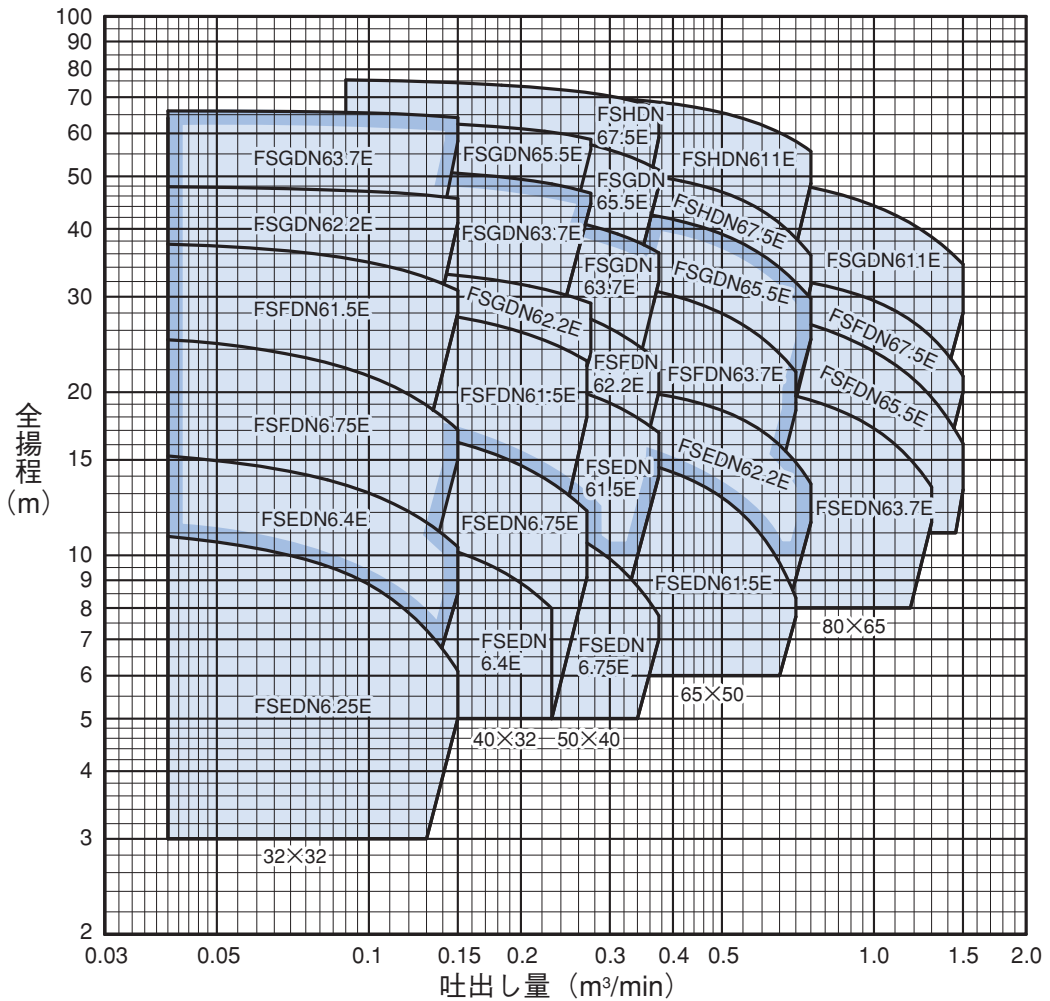
■機名説明

40	×	32	FSDN	6	.75	E
①		②	③	④	⑤	⑥

①吸込口径(mm) ②吐出し口径(mm)
③機種記号(型式) ④周波数(5: 50Hz、6: 60Hz)
⑤出力(kW) ⑥判別記号

■選定図 60Hz〔同期速度：3600min⁻¹〕

■：この範囲の選定はFDP型（電動機直動形）を優先に願います。

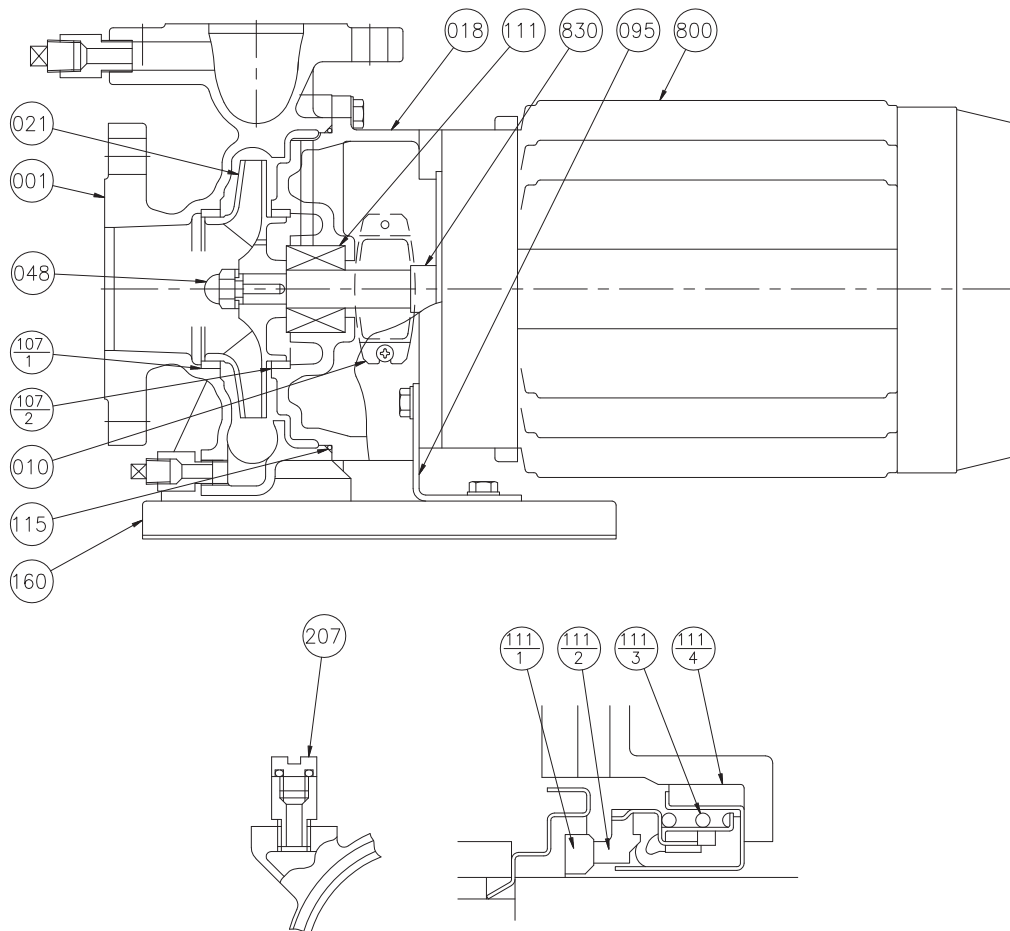




■要目表

口径 mm	機名	出力 kW	吐出し量 m ³ /min	全揚程 m	吐出し量 m ³ /min	全揚程 m	騒音値 dB(A)	標準許容 押込圧力 MPa {kgf/cm ² }	防振架台適用表	
									DAS型	DB型
32×32	32×32FSEDN6.25E	0.25	0.04	10.8	0.15	6.1	46.2	0.87 {8.8}	DAS-10	DB-1
	32×32FSEDN6.4E	0.4	0.04	15.2	0.15	10.3	44.2	0.83 {8.4}	DAS-10	DB-1
	32×32FSFDN6.75E	0.75	0.04	24.9	0.15	17.0	52.0	0.73 {7.4}	DAS-10	DB-1
	32×32FSFDN6.1.5E	1.5	0.04	37.5	0.15	30.8	54.0	0.61 {6.2}	DAS-10	DB-1
	32×32FSGDN62.2E	2.2	0.04	47.8	0.15	45.5	51.5	0.51 {5.1}	DAS-10	DB-1
	32×32FSGDN63.7E	3.7	0.04	65.9	0.15	64.1	57.0	0.34 {3.4}	DAS-1	DB-1
40×32	40×32FSEDN6.4E	0.4	0.09	11.2	0.23	8.0	44.8	0.87 {8.8}	DAS-10	DB-1
	40×32FSEDN6.75E	0.75	0.09	17.6	0.27	12.1	51.7	0.80 {8.1}	DAS-10	DB-1
	40×32FSFDN6.1.5E	1.5	0.09	29.0	0.27	22.8	51.8	0.69 {7.0}	DAS-10	DB-1
	40×32FSGDN62.2E	2.2	0.09	33.9	0.275	29.1	57.0	0.64 {6.5}	DAS-10	DB-1
	40×32FSGDN63.7E	3.7	0.09	51.7	0.275	46.5	58.0	0.47 {4.7}	DAS-1	DB-1
	40×32FSGDN65.5E	5.5	0.09	63.4	0.275	58.4	64.0	0.35 {3.5}	DAS-1	DB-1
50×40	50×40FSEDN6.75E	0.75	0.125	13.0	0.375	7.7	52.0	0.85 {8.6}	DAS-10	DB-1
	50×40FSEDN6.1.5E	1.5	0.125	22.2	0.375	16.8	54.0	0.77 {7.8}	DAS-10	DB-1
	50×40FSFDN62.2E	2.2	0.125	31.9	0.375	22.7	57.0	0.66 {6.7}	DAS-10	DB-1
	50×40FSGDN63.7E	3.7	0.125	44.3	0.375	36.1	58.9	0.54 {5.5}	DAS-1	DB-1
	50×40FSGDN65.5E	5.5	0.125	62.0	0.375	51.3	65.0	0.36 {3.6}	DAS-1	DB-1
	50×40FSHDN67.5E	7.5	0.09	75.3	0.375	66.6	65.0	0.24 {2.4}	DAS-2	DB-1
65×50	65×50FSEDN6.1.5E	1.5	0.25	15.7	0.7	8.3	54.0	0.82 {8.3}	DAS-10	DB-1
	65×50FSEDN62.2E	2.2	0.25	20.6	0.75	13.5	57.0	0.77 {7.8}	DAS-10	DB-1
	65×50FSFDN63.7E	3.7	0.25	32.4	0.7	21.8	58.0	0.65 {6.6}	DAS-1	DB-1
	65×50FSGDN65.5E	5.5	0.25	44.0	0.75	29.7	63.7	0.55 {5.6}	DAS-1	DB-1
	65×50FSHDN67.5E	7.5	0.25	51.6	0.75	35.7	65.5	0.47 {4.7}	DAS-2	DB-2
	65×50FSHDN611E	11	0.25	70.4	0.75	55.5	67.0	0.29 {2.9}	DAS-2	DB-3
80×65	80×65FSEDN63.7E	3.7	0.5	20.7	1.3	13.4	58.0	0.77 {7.8}	DAS-1	DB-1
	80×65FSFDN65.5E	5.5	0.5	28.2	1.5	16.0	65.6	0.69 {7.0}	DAS-1	DB-1
	80×65FSFDN67.5E	7.5	0.5	33.3	1.5	21.4	65.0	0.64 {6.5}	DAS-2	DB-1
	80×65FSGDN611E	11	0.5	50.2	1.5	34.4	71.6	0.48 {4.8}	DAS-2	DB-3

■構造断面図（例）



メカニカルシール部詳細

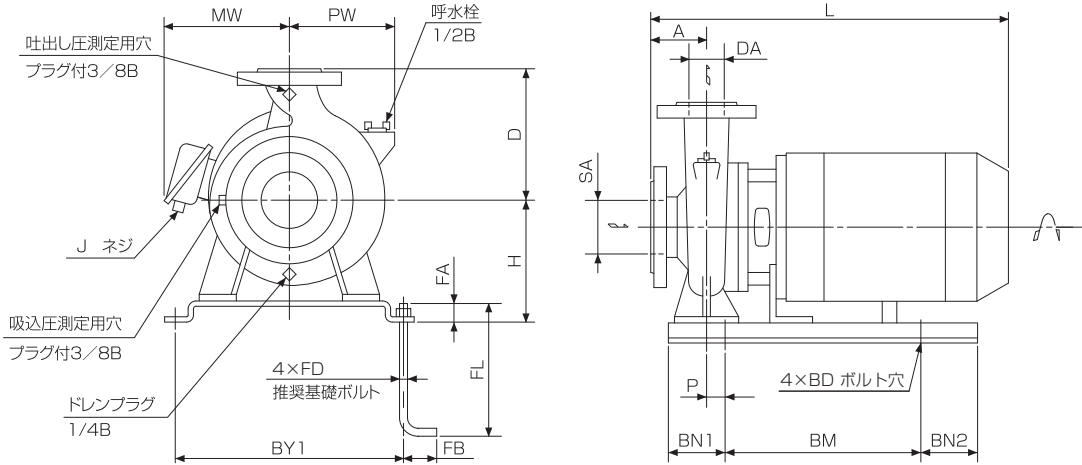
番号	部品名	材料
111-1	回転リング	セラミックス
111-2	シールリング	カーボン
111-3	スプリング	SUS304
111-4	パッキン	ゴム/NBR

注) 主軸材料はポンプ側を示します。

107-1	ライナリング	CAC406	1
095	支柱	SPHC	1
048	羽根車ナット	SUS304	1
021	羽根車	SCS13	1
018	ブラケット	FC200	1
010	プロテクタ	SUS304	2
001	ケーシング	FC200	1
番号	部品名	材料	個数

830	主軸	SUS304	1
800	電動機		1
207	呼水栓	SUS304	1
160	単独ベース	SPCC	1
115	Oリング	NBR	1
111	メカニカルシール		1
107-2	ライナリング	CAC406	1
番号	部品名	材料	個数

■外形寸法図 計画・実施に際しては納入仕様書をご請求ください。



単位：mm

吸込口径 SA	吐出し口径 DA	機名	ポンプ及び電動機															質量 kg		
			A	H	D	P	J	L	MW	PW	BM	BN1	BN2	BY1	BD	FD	FL		FA	FB
32	32	32×32FSEDN6.25E	65	132	140	22	G3/4	389	150	115	130	60	60	230	12	M10	125	20	40	22
		32×32FSEDN6.4E	65	132	140	22	G3/4	389	150	115	130	60	60	230	12	M10	125	20	40	22
		32×32FSDN6.75E	65	132	140	22	G3/4	360	158	115	130	60	60	230	12	M10	125	20	40	24
		32×32FSDN61.5E	65	132	140	22	G3/4	389	149	115	130	60	60	230	12	M10	125	20	40	31
		32×32FSGDN62.2E	80	152	160	0	G3/4	507	149	115	130	60	60	290	12	M10	125	20	40	44
		32×32FSGDN63.7E	80	167	160	5	G3/4	531	156	115	270	65	45	290	12	M10	125	40	40	58
40	32	40×32FSEDN6.4E	65	120	125	22	G3/4	389	150	117	130	60	60	230	12	M10	125	20	40	22
		40×32FSEDN6.75E	65	120	125	22	G3/4	416	158	117	130	60	60	230	12	M10	125	20	40	25
		40×32FSDN61.5E	65	132	140	22	G3/4	389	149	132	130	60	60	230	12	M10	125	20	40	31
		40×32FSGDN62.2E	80	152	160	0	G3/4	507	149	115	130	60	60	290	12	M10	125	20	40	44
		40×32FSGDN63.7E	80	167	160	5	G3/4	531	156	115	270	65	45	290	12	M10	125	40	40	58
		40×32FSGDN65.5E	80	195	160	5	G11/2	590	242	115	270	65	45	290	12	M10	125	40	40	77
50	40	50×40FSEDN6.75E	65	132	140	22	G3/4	416	158	122	130	60	60	230	12	M10	125	20	40	26
		50×40FSEDN61.5E	65	132	140	22	G3/4	416	149	122	130	60	60	230	12	M10	125	20	40	32
		50×40FSDN62.2E	80	132	140	0	G3/4	433	149	137	130	60	60	230	12	M10	125	20	40	36
		50×40FSGDN63.7E	80	167	160	5	G3/4	531	156	120	270	65	45	290	12	M10	125	40	40	59
		50×40FSGDN65.5E	80	195	160	5	G11/2	590	242	120	270	65	45	290	12	M10	125	40	40	78
		50×40FSHDN67.5E	80	195	180	5	G11/2	601	266	130	270	65	45	290	12	M10	125	40	40	111
65	50	65×50FSEDN61.5E	80	132	140	0	G3/4	483	149	144	130	60	60	230	12	M10	125	20	40	37
		65×50FSEDN62.2E	80	132	140	0	G3/4	507	149	144	130	60	60	230	12	M10	125	20	40	40
		65×50FSDN63.7E	80	175	140	5	G3/4	531	156	144	270	65	45	290	12	M10	125	40	40	57
		65×50FSGDN65.5E	80	195	160	5	G11/2	585	242	144	270	65	45	290	12	M10	125	40	40	78
		65×50FSDN67.5E	100	195	180	5	G11/2	621	266	145	270	65	45	350	12	M10	125	40	40	112
		65×50FSDN611E	100	225	180	5	G11/2	729	280	145	270	65	45	350	15	M12	160	55	50	167
80	65	80×65FSEDN63.7E	100	167	160	5	G3/4	551	156	160	270	65	45	290	12	M10	125	40	40	57
		80×65FSDN65.5E	100	195	160	5	G11/2	610	242	159	270	65	45	290	12	M10	125	40	40	79
		80×65FSDN67.5E	100	195	160	5	G11/2	621	266	159	270	65	45	290	12	M10	125	40	40	106
		80×65FSGDN611E	100	225	180	5	G11/2	729	280	160	270	65	45	350	15	M12	160	55	50	163



■電動機特性 FSDN型：2P-60Hz

分類		出力 kW	定 格				始 動			耐熱 クラス	軸 受		
相	式		電圧 V	電流 A	回転速度 min ⁻¹	力率 %	効率 %	始動トルク %	始動電流 A		始動方式	負荷側	反負荷側
三 相	全 閉 外 扇 形 IP44 (屋外)	0.25	200/220	1.4/1.4	3530/3540	72.5/65.4	74.5/73.4	766/927	15.5/17.1	じか入れ	E	6204DDW	6203ZZ
			400/440	0.7/0.7		72.1/64.5	74.7/73.8	725/877	7.6/8.36				
		0.4	200/220	1.9/1.9	3465/3490	83.8/78.4	77.5/77.6	479/580	15.5/17.1				
			400/440	0.95/0.95		83.6/77.9	76.5/76.7	453/548	7.6/8.36				
		0.75	200/220	3.2/3.0	3455/3485	90.2/86.0	81.9/83.5	180/218	17.6/19.4				
			400/440	1.6/1.5					8.8/9.68				
		1.5	200/220	6.2/5.6	3470/3495	90.6/87.5	86.2/87.6	337/408	46.4/51.0				
			400/440	3.1/2.8					23.2/25.5				
		2.2	200/220	9.0/8.2	3455/3490	90.4/86.9	86.5/88.1	290/351	70.6/77.7				
			400/440	4.5/4.1					35.3/38.9				
		3.7	200/220	14.6/13.4	3465/3495	90.6/88.6	88.5/89.6	299/362	116/128				
			400/440	7.3/6.7					58.0/63.8				
		5.5	200/220	21.0/19.4	3520/3535	92.5/89.6	89.6/90.1	372/450	204/224				
			400/440	10.5/9.7					102/112				
		7.5	200/220	27.0/25.0	3495/3515	90.9/88.8	90.6/91.3	269/325	181/199				
			400/440	13.5/12.5					90.5/99.6				
		11	200/220	40.4/37.8	3510/3530	89.5/88.2	91.1/91.8	195/236	230/253				
			400/440	20.2/18.9					115/127				
									スターデルタ	F	6309DDWC3	6208ZZC3	
										F	6309DDWC3	6208ZZC3	