

■用途

汚水・汚物水の逆流防止

■特長

- ①弁体にゴムボールを使用していますので、使用液中の異物による無閉塞性に優れています。
- ②弁箱の内外面共に、ステンレス（SCS13）製ですので耐食性が強く、水槽内の設置など水分の多い環境での使用が可能です。
- ③突起部のない流路形状により、圧力損失が小さくなっています。



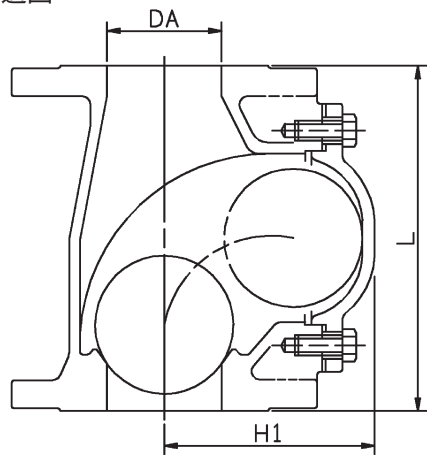
■標準仕様

|             |  |               |    |     |     |
|-------------|--|---------------|----|-----|-----|
| 分類          | フランジ形（ステンレス製）                          |               |    |     |     |
| 型式          | CVFS                                   |               |    |     |     |
| 口径          | 50                                     | 65            | 80 | 100 | 150 |
| 取扱液         | 液質                                     | 異物を含む液（pH5～9） |    |     |     |
|             | 液温                                     | 0～50℃         |    |     |     |
| 混入異物径最大（mm） | 50                                     | 65            | 80 | 100 | 150 |
|             | 最高使用圧力 0.69MPa {7kgf/cm <sup>2</sup> } |               |    |     |     |
| 接続          | JIS10K形（並）                             |               |    |     |     |
| 材料          | 弁箱                                     | SCS13         |    |     |     |
|             | 弁体                                     | ゴム/NBR        |    |     |     |

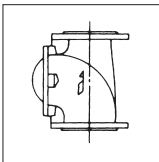
注）チェッキ弁の吐出し側にかかる背圧は0.05MPa {0.5kgf/cm<sup>2</sup>} 以上にしてください。

\*ボルト・ガスケットは付属していません。

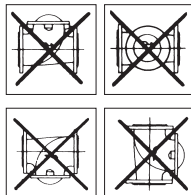
■構造図



■取付方向



吐出し側を上にした縦置き



単位：mm

| 口径 DA | L   | H1  | 質量 kg |
|-------|-----|-----|-------|
| 50    | 200 | 100 | 9     |
| 65    | 220 | 120 | 13    |
| 80    | 240 | 153 | 16    |
| 100   | 290 | 199 | 24    |
| 150   | 410 | 301 | 52    |

■損失水頭

