

## ■用途

- ①海水ポンプ停止時の逆流防止
- ②海水ポンプ停止時のウォーターハンマ防止

## ■特長

- ①スプリングによる急閉・衝撃吸収式ですのでウォーターハンマによる圧力上昇を軽減します。
- ②スプリングを除く接液部が樹脂製のため、海水に対して優れた耐食性・耐久性があります。
- ③理想的な流路、形状及び合理的な構造によって圧力損失が小さくなっています。



## ■標準仕様

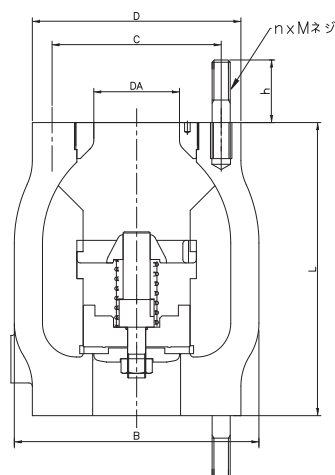
分類	フランジ形 (樹脂製)	
型式	CVRSP	
口径	50~150mm	
取扱液	海水※1 0~40℃	
最高使用圧力	0.5MPa	
接続	フランジ JIS 10K相当※2	
材料	弁箱	PDCPD※3
	弁体	PDCPD
	弁棒	PDCPD
	弁シート	ゴム/NBR
	スプリング	SUS316

\*1 海水とはpH7.8~8.2、塩素イオン濃度19000mg/L程度のものを意味します。

\*2 取合い寸法はJIS規格品と同一ですが、一部形状・寸法が異なります。

\*3 ポリジシクロペンタジエン

## ■構造図



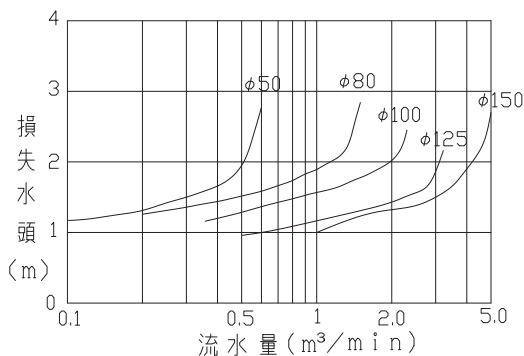
単位：mm

口径 DA	L	B	D	C	n	M	h	質量 kg
50	200	155	155	120	4	16	41	3
80	260	217	185	150	8	16	41	6
100	300	251	210	175	8	16	41	8
125	350	299	250	210	8	20	52	13
150	400	339	280	240	8	20	52	18

## ■取付方向

吐出し側を上にした縦置き

## ■損失水頭



## ●ご使用上の注意点

1. 吸込・吐出しの相フランジは全面座のものを使用してください。
2. 樹脂の部分にねじ込まれたボルトの締付けトルクは、下記の値を超えないでください。  
M16ネジ：4400N・cm  
M20ネジ：8500N・cm
3. 樹脂の部分で吊り上げないでください。
4. 配管のガスケット（パッキン）は塩ビ配管用を使用してください。
5. 溶剤、溶剤を含むものには使用しないでください。