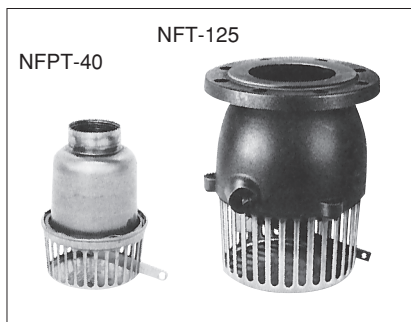


フート弁



標準仕様

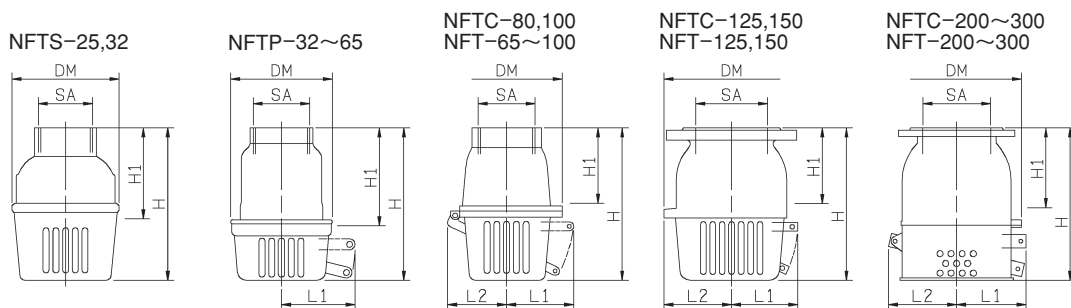
分類	ねじ込み形(ステンレス製)			フランジ形 ^{※3}		ねじ込み形		フランジ形 ^{※3}
	型式	NFTS	NFTP	NFTC	NFTC	NFT	NFT	NFT
口径	25~32	32~65	80~100	125~150	200~300	65~100	125~150	200~300
取扱液	清水 ^{※1} 0~80℃ *本製品は水道法による「給水装置の浸出性能基準」に適合します。					清水 ^{※1} 0~80℃		
最高使用圧力	0.69MPa {7kgf/cm ² }		0.69MPa {7kgf/cm ² }	0.69MPa {7kgf/cm ² }	0.49MPa {5kgf/cm ² }	0.69MPa {7kgf/cm ² }	0.69MPa {7kgf/cm ² }	0.49MPa {5kgf/cm ² }
接続	JIS管用テーパねじ		JIS管用テーパねじ	JIS 10K形(薄)	JIS 10K形(薄) ^{※2}	JIS管用テーパねじ	JIS 10K形(薄)	JIS 10K形(薄)
材料	弁箱 SUS304 弁体 SUS304/ゴム 弁座 SUS304 ストレーナ SUS304	SCS13 SCS13/ゴム SCS13 SUS304			FC200 FC200/ゴム CAC406 SUS304		FC200 FC200/ゴム CAC406 SS・防錆塗料	

※1 清水とは水道水、工業用水、井戸水でpH5.8~8.6、塩素イオン濃度200mg/L以下、遊離残留塩素濃度1mg/L以下のものを意味します。

※2 フランジのガスケット座面は、フライス仕上げになります。

※3 ボルト・パッキン(片側分1SET)付です。

外形寸法図 計画・実施に際しては納入仕様書をご請求ください。



- 注) 1. H1は弁座までの寸法を示します。
2. NFTP-32はプッシング付です。
3. NFTS型はレバーなしです。

単位: mm

品名	口径 SA	DM	L1	L2	H1	H	質量 kg	附属ボルト	ボルト本数 (片側)
NFTS	25	80	—	—	68	115	0.4	—	—
	32	80	—	—	68	115	0.4	—	—
NFTP	32	105	75	—	120	177	0.9	—	—
	40	105	75	—	100	155	0.8	—	—
	50	105	75	—	100	155	0.8	—	—
NFT	65	149	96	—	122	217	1.8	—	—
	65	172	87	88	110	204	6.5	—	—
NFTC NFT	80	186	98	99	125	240	7	—	—
	100	216	121	116	155	295	11	—	—
	125	250	135	125	145	291	17	M16×65	8
	150	284	160	142	172	351	23	M16×65	8
	200	365	197	192	240	430	45	M16×70	12
	250	425	227	222	290	500	65	M20×75	12
300	490	280	255	330	600	90	M20×80	16	