

## ■用途

- ①雨水・湧水の排水
- ②プール・タンクの底水排水
- ③河川からの取水

## ■特長

- ①アルミやゴムを多用し小形・軽量です。
- ②主要部材にポリウレタンを採用し、耐摩耗性を強化しました。
- ③接液側にSiCのメカニカルシールを採用し、耐久性が向上しました。
- ④自動運転タイプのセンサー位置は上下に調節でき、始動水位を簡単に調節可能にしました。(40～165mm)
- ⑤電動機保護装置の内蔵により、過負荷・拘束による電動機の焼損を防止します。

## ■標準仕様

項目	出力	口径50	0.45kW
取扱液	液質※1	雨水・湧水・土砂水	
	固形物の粒径	6mm以下	
	土砂の濃度	1%以下(容積比)	
	液温	0～40℃	
	pH	6.5～8.0	
ポンプ水没最大水深		4m	
ポンプ	構造	羽根車	ボルテックス
		軸封	ワンコイルダブルメカニカルシール
		軸受	密封玉軸受(電動機内)
	材料	羽根車	ポリウレタン
		ケーシング	ポリウレタン
		中間ケーシング	ADC12
		電動機側	セラミックス/カーボン
		軸封	接液側 SiC/SiC ゴム NBR
軸封部封入液	タービン油 VG32(タービン油#90)		
電動機	形式・極数・耐熱クラス	乾式水中・2極・E種	
	相・電圧	単相・100V	
材料	内蔵保護装置	電動機焼損防止装置(ミニチュアサーマルプロテクタ)	
	フレーム	ADC12	
機料※2 ※3	主軸	SUS420J2	
	ケーブル	VCT	
冷却方式	内装式(全周流式)		
接続	ホースカップリング		

※1 油・海水・有機溶剤などには使用しないでください。ポンプが故障し、漏電や感電の原因となります。

※2 単相電動機のインバータ運転は出来ません。

※3 電圧変動：±10%以内、周波数変動：±1%以内、電圧・周波数の同時変動：双方絶対値の和が10%以内。ただしいずれの場合も電動機の特長、温度上昇などは定格値に準じません。

注) 1. 腐食性および爆発性ガス、蒸気がある環境下には、設置しないでください。



## ■標準付属品

ホースカップリング(本体に取付済) ……………1  
2P/3P可倒式水中ケーブル(本体に取付済) ……………5m

## ■特別付属品(オプション)

漏電ブレーカ(単相15mA)  
ねじ込み吐出管(Rc2)

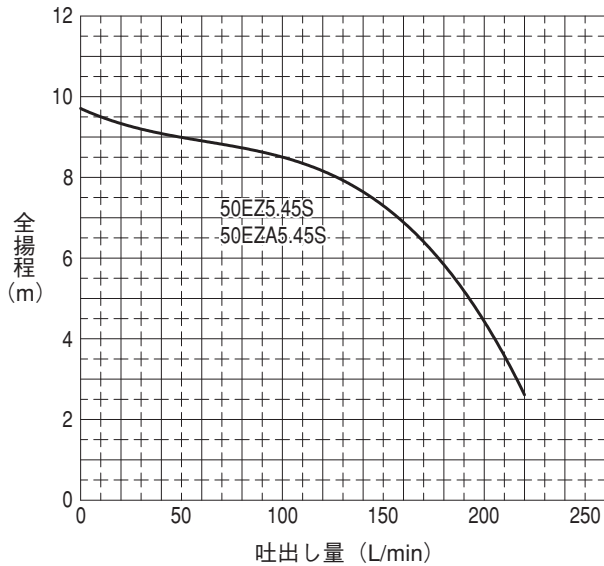
## ■機名説明

50 EZA 5 .45 S  
① ② ③ ④ ⑤

①口径(mm) ②機種記号(型式)※  
③周波数(5:50Hz、6:60Hz) ④出力(kW)  
⑤相(S:単相)

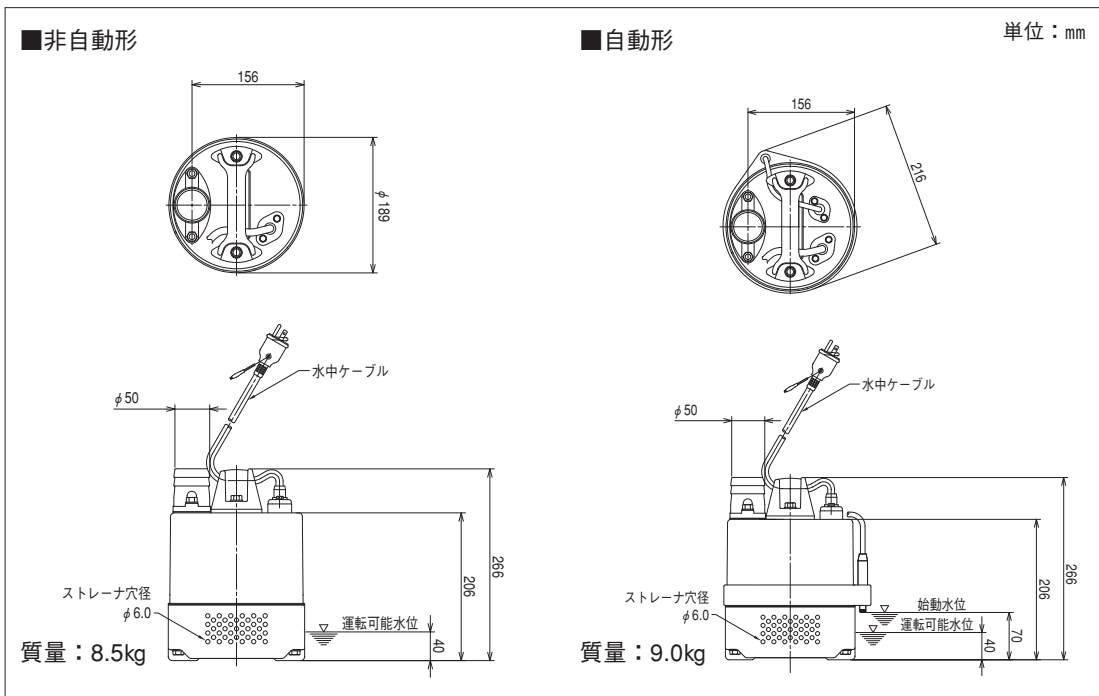
※運転方式(EZ:非自動形、EZA:自動形)

2. このポンプは工事排水用水中ポンプです。長時間連続運転あるいは激しい始動反復条件下では使用しないでください。メカニカルシールからの漏れによってポンプが短期間で故障に至る場合があります。
3. 自動運転形(EZA型)について  
電極が水面から離れた時点からタイマー運転して停止します(タイマーは1分間)。  
電極が水面から離れない場合は、運転は継続します。

■選定図 50Hz〔同期速度：3000min<sup>-1</sup>〕

## ■外形寸法図

計画・実施に際しては納入仕様書をご請求ください。



土木工事

## ■要目表

口径 (mm)	機名	出力 (kW)	吐出し量 (L/min)	全揚程 (m)
50	50EZ5.45S	0.45	120	8.1
	50EZA5.45S			