

DWS型（非自動形）



DWSA型（自動形）



DWSJ型（自動交互形）



■用途

- ①小規模合併処理浄化槽の排水
- ②雑排水・設備排水
- ③雨水・湧水排水

■特長

- ①ポンプの構成部品には、最適な樹脂材料を使用し、強度と耐久性を確保しました。
- ②当社従来品より約60%の質量を低減し、軽量です。
- ③接液部には、樹脂やステンレスを使用しているため、錆によるトラブルが減少しました。
- ④15mmの固形物が通過できると共に、高揚程化を図り、水位変動があっても吐出し量の変化が少ない特性です。
- ⑤着脱装置を使用すると、据付・引上げ・保守点検が容易です。
- ⑥自動形（DWSA型）・自動交互形（DWSJ型）を使用すると、電源を接続するだけで、自動運転ができます。

■標準仕様

口		径	40	50
取扱液	液液	質 ^{※1} 温	多少の異物を含む液 (pH5~9) 0~40℃	
	異物の大きさ 最大 (mm)	球状の径 繊維の長さ	15mm	50
ポンプ水没最大水深			4m	
ポンプ	構造	羽根車軸封受	セミボルテックス ワンコイルダブルメカニカルシール 密封玉軸受 (電動機内)	
	材料	ケーシング 羽根車軸封 軸封部封入液	合成樹脂 合成樹脂 SiC/SiC：接液側摺動材 セラミックス/カーボン：電動機側摺動材 NBR：ゴム材料 タービン油ISO VG32 (タービン油#90)	
電動機 ^{※2※3}	形式・極数 相・電圧		乾式水中・2極 単相・100V：0.15~0.4kW 三相・200V：0.25kW以上	
	内蔵保護装置		電動機焼損防止装置 (オートカット) ^{※4}	
	材料	フレーム 主軸 ケーブル	SUS304 SUS304 (接液部) VCT	
フランジ (配管との接続)			特殊フランジ	

※1 油・海水・有機溶剤などには使用しないでください。ポンプが故障し、漏電や感電の原因となります。

※2 単相電動機及びオートカット付電動機のインバータ運転はできません。

※3 電圧変動：±10%以内、周波数変動：±1%以内、電圧・周波数の同時変動：双方絶対値の和が10%以内。ただしいずれの場合も電動機の特性、温度上昇などは定格値に準じません。

※4 単相0.15kW、0.25kW：ミニチュアサーマルプロテクタ

注) 1. DWSA型とDWSJ型を組み合わせ、自動交互・並列運転を行う場合は2台分の電源容量が必要です。

2. 腐食性及び爆発性ガス、蒸気がある環境下には、設置しないでください。

3. 本ポンプは設備排水用水中ポンプです。長時間連続運転あるいは激しい始動反復条件下では使用しないでください。メカニカルシールからの漏れによってポンプが短期間で故障に至る場合があります。

4. 万一のポンプ停止に備えポンプの予備機を設置してください。

■標準付属品

地上銘板1
水中ケーブル6m
相フランジ (ガスケット・ボルト含)1組

■特殊仕様

ケーブル延長 (全長10・15・20・30m) ^{※1}
電動機仕様変更 (400V) ^{※2}
軸封部潤滑液変更 (流動パラフィン封入)
立会試験

※1 15mは単相機種のみ

30mは三相機種のみ

※2 0.25~0.75kW

■特別付属品 (オプション)

制御盤 (EPC型・EPJ型・EPK型) ^{※1}
フロートスイッチ 投げ込み式水位センサ ^{※1}
樹脂製着脱装置 (着脱本体・吊下げ用鎖・他小物) ^{※2}
汚物チェッキ弁 (CVF型・CVFS型・CVFP型) ^{※3}

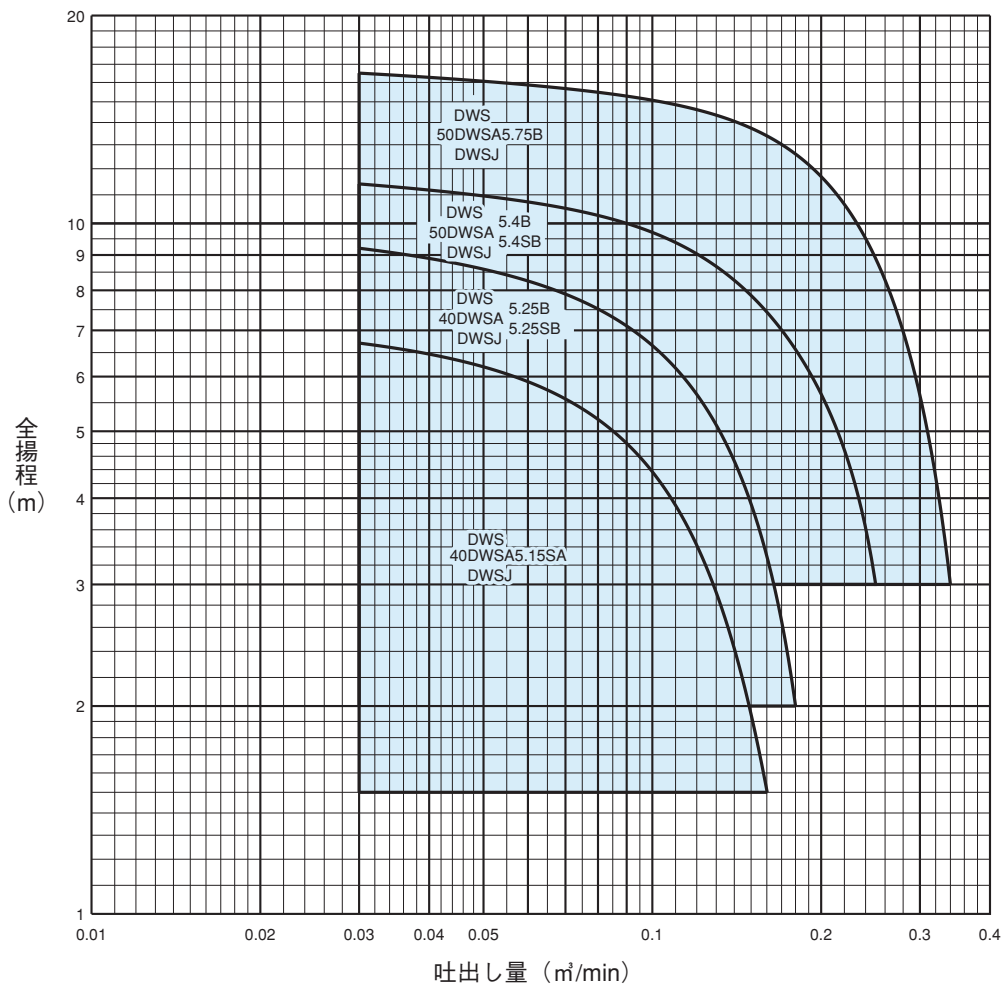
※1 ポンプ用制御盤電気品の項を参照ください。

※2 樹脂製着脱装置の項を参照ください。

※3 汚物チェッキ弁の項を参照ください。

■機名説明

40	DWSA	5	.25	S	B
①	②	③	④	⑤	⑥
①口径(mm) ②機種記号(型式) [※]					
③周波数(5：50Hz、6：60Hz) ④出力(kW)					
⑤相(S：単相、無し：三相) ⑥判別記号					
※運転方式 (DWS：非自動形、DWSA：自動形、DWSJ：自動交互形)					

■選定図 50Hz〔同期速度：3000min⁻¹〕

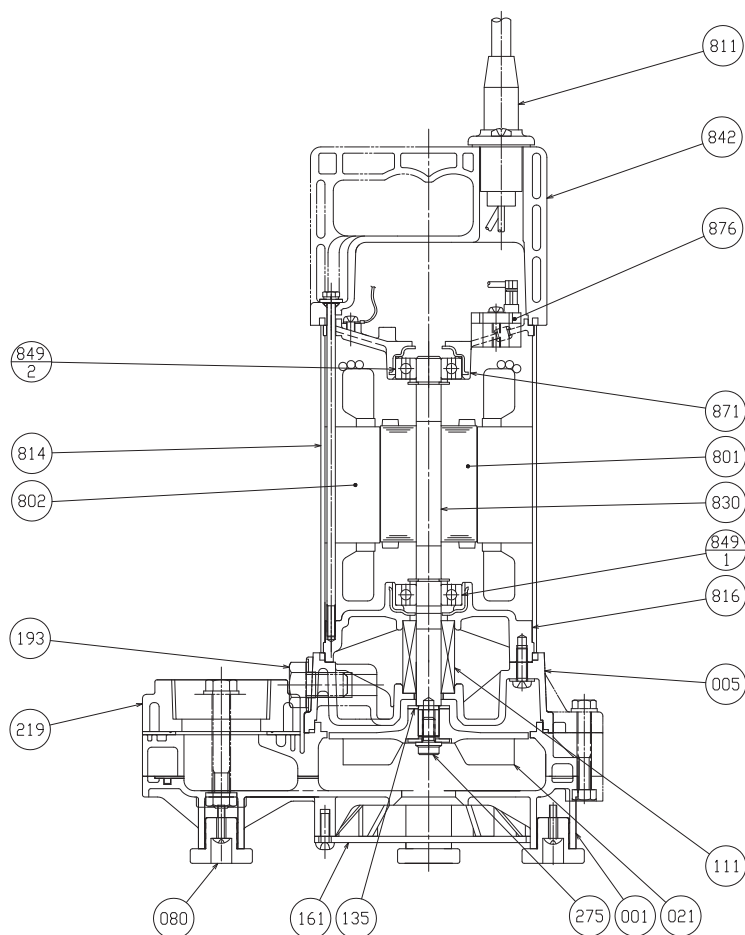
■要目表

口径 mm	機名	出力 kW	相	要目				製作範囲 (○印)			着脱装置 適用表
				吐出し量 m ³ /min	全揚程 m	吐出し量 m ³ /min	全揚程 m	標準仕様			
								非自動形	自動形 (A)	自動交互形 (J)	
40	40DWS5.15SA	0.15	単相	0.03	6.7	0.16	1.5	○	○	○	LSF40
	40DWS5.25SB	0.25	単相	0.03	9.2	0.18	2.0	○	○	○	
	40DWS5.25B	0.25	三相	0.03	9.2	0.18	2.0	○	○	○	
50	50DWS5.4SB	0.4	単相	0.03	11.4	0.25	3.0	○	○	○	LSF50
	50DWS5.4B	0.4	三相	0.03	11.4	0.25	3.0	○	○	○	
	50DWS5.75B	0.75	三相	0.03	16.5	0.34	3.0	○	○	○	

注) 自動形 (A)・自動交互形 (J) の要目は、非自動形と同一です。

■構造断面図（例）

非自動形
MANUAL TYPE



注) 主軸材料はポンプ側を示します。

801	ロータ		1
275	羽根車ボルト	SUS304	1
219	相フランジ	合成樹脂	1
193	注油栓	SUS304	1
161	底板	合成樹脂	1
135	羽根裏座金	SUS304	1
111	メカニカルシール		1
080	ポンプ脚	ゴム/CR	4
021	羽根車	合成樹脂	1
005	中間ケーシング	合成樹脂	1
001	ポンプケーシング	合成樹脂	1
番号	部品名	材 料	個数

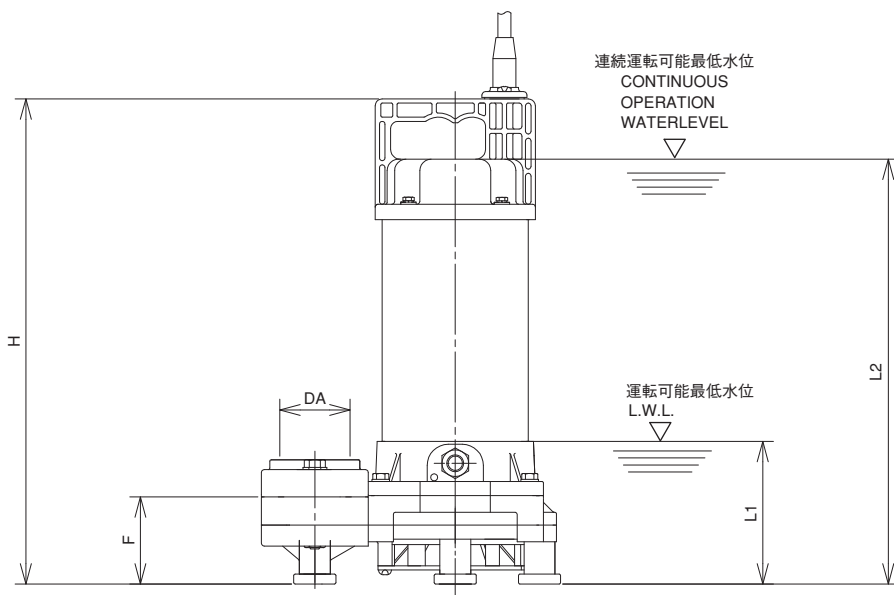
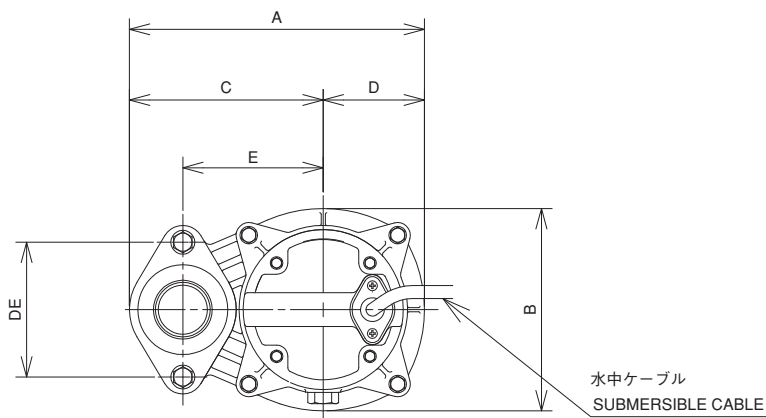
876	電動機焼損防止装置		1
871	反負荷側ブラケット	ADC12	1
849-2	玉軸受		1
849-1	玉軸受		1
842	電動機カバー	合成樹脂	1
830	主軸	SUS304	1
816	負荷側ブラケット	ADC12	1
814	電動機フレーム	SUS304	1
811	水中ケーブル		1
802	ステータ		1
番号	部品名	材 料	個数

DWS型

【ダーウィン】DWS型樹脂製汚水・雑排水用水中ポンプ

■外形寸法図 計画・実施に際しては納入仕様書をご請求ください。

非自動形



注) 運転可能最低水位での連続運転時間は、10分以内にしてください。

単位: mm

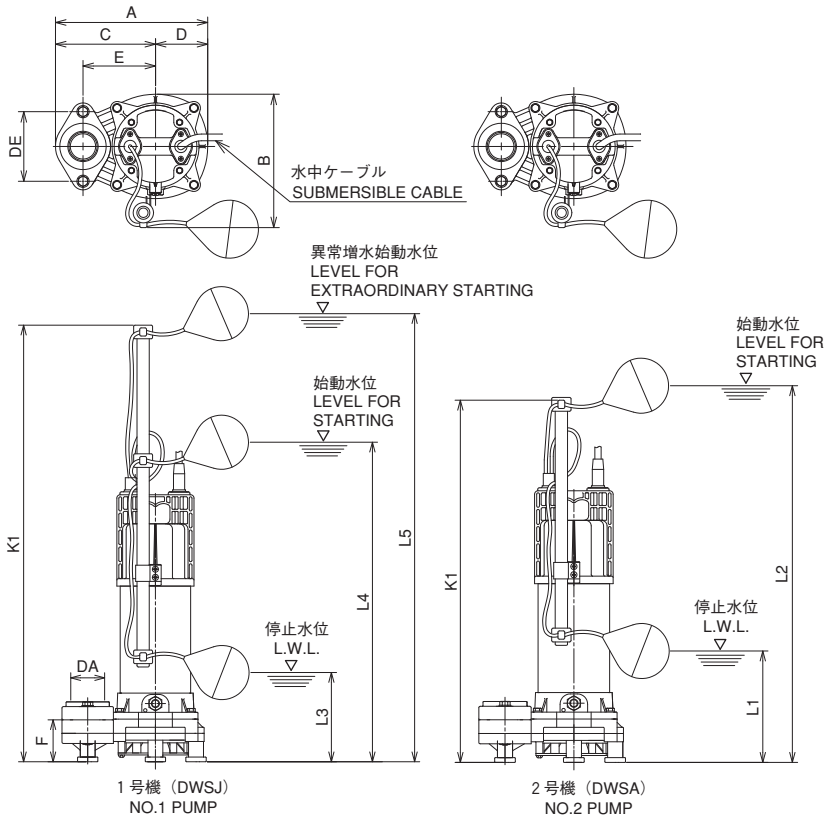
口径 mm	機名	出力 kW	相	ポンプ及び電動機											質量 kg
				DA	A	B	C	D	E	F	H	DE	L1	L2	
40	40DWS5.15SA	0.15	単相	Rc1½	210	144	138	72	100	62	335	96	100	292	6.3
	40DWS5.25SB	0.25												303	7.3
	40DWS5.25B		三相											292	6.7
50	50DWS5.4SB	0.4	単相	Rc2	235	174	148	87	110	73	366	96	100	323	9.1
	50DWS5.4B		三相											305	8.0
	50DWS5.75B	0.75												374	331

【ダーウィン】DWS型樹脂製汚水・雑排水用水中ポンプ

DWS型

■外形寸法図 計画・実施に際しては納入仕様書をご請求ください。

自動形・自動交互形



注) 停止水位での連続運転時間は、10分以内にしてください。

汚水・汚物
水処理

自動形 (DWSA型)

単位: mm

口径 mm	機名	出力 kW	相	ポンプ及び電動機											質量 kg
				DA	A	B	C	D	E	F	DE	K1	L1	L2	
40	40DWSA5.15SA	0.15	単相	Rc1½	210	191	138	72	100	62	96	530	150	490	7.0
	40DWSA5.25SB	0.25													8.0
	40DWSA5.25B		三相												7.4
50	50DWSA5.4SB	0.4	単相	Rc2	235	212	148	87	110	73	96	530	150	490	9.8
	50DWSA5.4B		三相												8.7
	50DWSA5.75B	0.75													10.6

自動交互形 (DWSJ型)

単位: mm

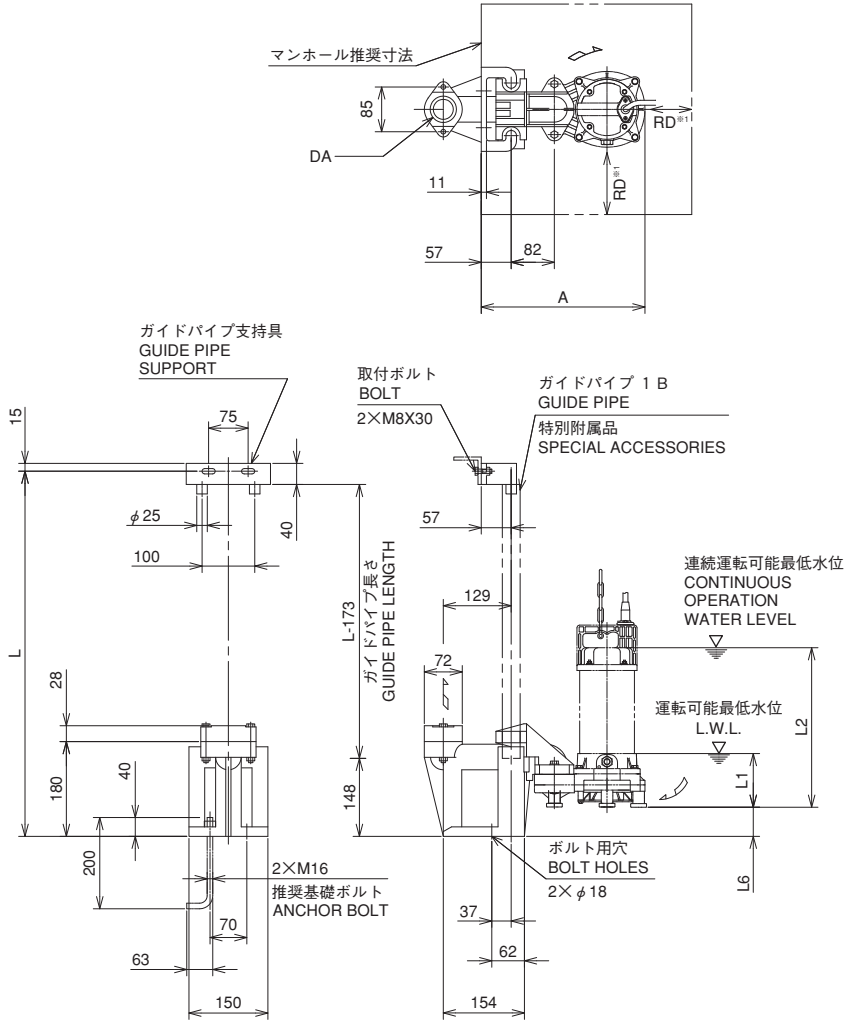
口径 mm	機名	出力 kW	相	ポンプ及び電動機											質量 kg	
				DA	A	B	C	D	E	F	DE	K1	L3	L4		L5
40	40DWSJ5.15SA	0.15	単相	Rc1½	210	191	138	72	100	62	96	640	120	410	600	7.2
	40DWSJ5.25SB															0.25
	40DWSJ5.25B	三相	7.6													
50	50DWSJ5.4SB	0.4	単相	Rc2	235	212	148	87	110	73	96	640	120	410	600	10.0
	50DWSJ5.4B		三相													8.9
	50DWSJ5.75B	0.75														10.8

DWS型

【ダーウィン】DWS型樹脂製汚水・雑排水用水中ポンプ

■着脱装置付外形寸法図 計画・実施に際しては納入仕様書をご請求ください。

LSF型(樹脂製)



- 注)1.ポンプ詳細寸法は、ポンプ外形図をご参照ください。
 2.自動形・自動交互形の場合は、D・L1寸法が異なります。
 3.運転可能最低水位での連続運転時間は、10分以内にしてください。
 4.()の数値は0.15kW, 0.25kW。
 ※1 ポンプと壁の距離はRD(口径)mm以上離してください。

LSF型着脱装置付

単位：mm

口径	着脱型式	ポンプ機名	着脱装置					質量 kg		
			DA	A	L1	L2	L6	ポンプ	着脱装置	
40	LSF40	40DWS5.15SA	Rc1½	311	100		292	59	6.3	2.1
		40DWS5.25SB					303		7.3	
		40DWS5.25B					292		6.7	
50	LSF50	50DWS5.4SB	Rc2	336			323	48	9.1	
		50DWS5.4B					305		8.0	
		50DWS5.75B					331		9.9	

注) 質量は着脱装置単体質量を示します。