



■用途

- ①一般給水
- ②簡易水道
- ③かんがい

■特長

- ①接液部はステンレス等を使用した浸出性能基準適合品です。
- ②高効率なので、少ない電力で十分な水量を揚水できます。
- ③水中ポンプなので、水槽上部床面を有効に利用でき、しかも騒音の心配がありません。
- ④水封式電動機を使用しているので、揚液をよさず飲料水用に適しています。
- ⑤ポンプ最下部より吸込む構造なので、死水がありません。
- ⑥軽量なので、地上水槽に設置が可能です。また特殊仕様で横置き仕様にすることも可能です(口径65以下のみ)。

■標準仕様

取扱液	液質※1	清水 *本ポンプは、水道法による「給水装置浸出性能基準」に適合します。
	液温	0~40℃ (口径65以下) 0~35℃ (口径80) 0~30℃ (口径100)
	許容砂含有量	50mg/L以下
	許容塩素含有量	200mg/L以下
ポンプ水没最大水深		10m
ポンプ	構造 羽根車	クローズド
	ケーシング	SUS304 (口径65以下)、 SUS304, SCS13 (口径80)、SCS13 (口径100)
	材料 羽根車	SUS304 (口径80以下)、CAC406 (口径100)
電動機	形式・極数	キャンド・2極
	相・電圧	三相・200V
	構造 軸封	オイルシール
	材料 フレーム	SUS304
材料	主軸	SUS431
	ケーブル	2PNCT
フランジ		特殊フランジ (口径65以下)、JIS10K (並)

- ※1 清水とは水道水、工業用水、井戸水、河川水でpH5.8~8.6、塩素イオン濃度200mg/L以下、遊離残留塩素濃度1mg/L以下、砂含有量50mg/L以下のものを意味します。油・海水・有機溶剤などには使用しないでください。ポンプが故障し、漏電や感電の原因となります。
  - ※2 インバータ駆動の場合は、別項の『インバータ運転時の注意』をご参照ください。
  - ※3 電圧変動：±10%以内、周波数変動：±1%以内、電圧・周波数の同時変動：双方絶対値の和が10%以内。ただしいずれの場合も電動機の特長、温度上昇などは定格値に準じません。
  - ※4 標準仕様は、縦置き設置となります。横置きでは使用できません。横置きで使用する場合は、横置き仕様の変更が必要となります(口径65以下のみ対応)。
- 注) 腐食性及び爆発性ガス、蒸気がある環境下には、設置しないでください。



■標準付属品

地上銘板	1
水中ケーブル	10m
ケーブルバンド	3
相フランジ (空気抜弁内蔵)	1組※

※ 口径65以下のみ

■特殊仕様

電動機変更	異電圧 400V
その他	ケーブル延長 (全長20・30m) 立会試験 横置き仕様 (横置き架台付) ※

※ 口径65以下のみ対応 (口径80、100は対応不可)

■特別付属品 (オプション)

制御盤 (EPC型) (ポンプ制御機器の項参照)
台板 (吐出し曲管を含む) ※1
自動空気抜き弁 (地上用)
スルース弁
チェック弁
連結レギュレーサ (φ100×φ125) ※2
連成計

※1 口径65-15kW機種において地上部 (台板) での圧力が1.37MPa (14kg/cm<sup>2</sup>) を超える場合は、台板が特殊仕様となるため営業所にお問い合わせください。

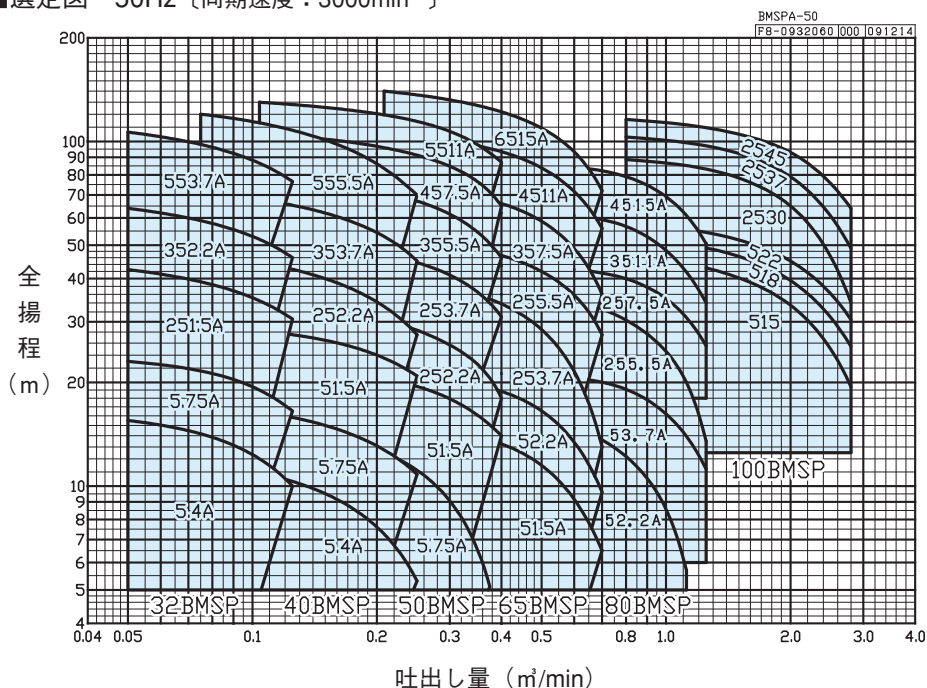
※2 100BMSP用

■機名説明

50	BMSP	2	5	2.2	A
①	②	③	④	⑤	⑥

①口径(mm) ②機種記号(型式) ③段数※  
④周波数(5: 50Hz、6: 60Hz) ⑤出力(kW)  
⑥判別記号  
※1段の場合は省略します。

## ■選定図 50Hz〔同期速度：3000min<sup>-1</sup>〕



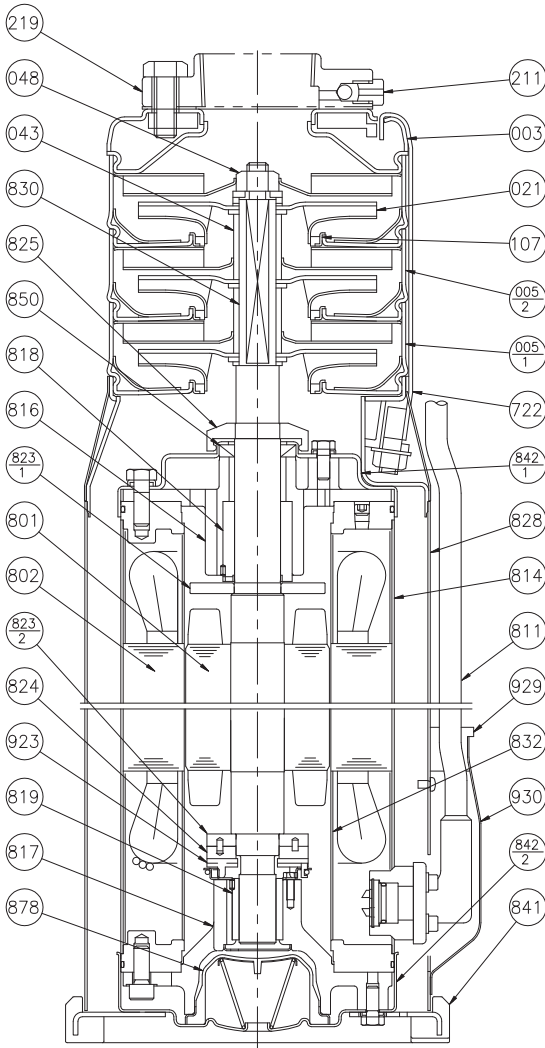
## ■要目表

口径 mm	機名	段数	出力 kW	吐出し量 m <sup>3</sup> /min	全揚程 m	吐出し量 m <sup>3</sup> /min	全揚程 m
32	32BMSP5.4A	1	0.4	0.050	15.5	0.125	10.0
	32BMSP5.75A	1	0.75	0.050	23.0	0.125	16.5
	32BMSP251.5A	2	1.5	0.050	42.5	0.125	30.5
	32BMSP352.2A	3	2.2	0.050	64.0	0.125	46.0
	32BMSP553.7A	5	3.7	0.050	106.5	0.125	76.5
40	40BMSP5.4A	1	0.4	0.075	11.5	0.250	5.3
	40BMSP5.75A	1	0.75	0.075	17.0	0.250	10.8
	40BMSP51.5A	1	1.5	0.075	29.0	0.250	20.8
	40BMSP252.2A	2	2.2	0.075	47.0	0.250	27.5
	40BMSP353.7A	3	3.7	0.075	71.0	0.250	45.0
	40BMSP555.5A	5	5.5	0.075	120.0	0.250	70.0
50	50BMSP5.75A	1	0.75	0.104	14.5	0.375	5.1
	50BMSP51.5A	1	1.5	0.104	22.0	0.400	14.0
	50BMSP252.2A	2	2.2	0.104	35.0	0.400	18.0
	50BMSP253.7A	2	3.7	0.104	51.0	0.400	31.0
	50BMSP355.5A	3	5.5	0.104	77.0	0.400	46.0
	50BMSP457.5A	4	7.5	0.104	105.0	0.400	65.0
65	50BMSP5511A	5	11	0.104	130.0	0.400	87.0
	65BMSP51.5A	1	1.5	0.208	15.0	0.700	6.5
	65BMSP52.2A	1	2.2	0.208	21.0	0.700	9.6
	65BMSP253.7A	2	3.7	0.208	40.0	0.700	13.0
	65BMSP255.5A	2	5.5	0.208	52.0	0.700	27.5
	65BMSP357.5A	3	7.5	0.208	73.0	0.700	36.0
80	65BMSP4511A	4	11	0.208	104.0	0.700	56.0
	65BMSP6515A	6	15	0.208	140.0	0.700	72.0
	80BMSP52.2A	1	2.2	0.400	15.5	1.120	5.7
	80BMSP53.7A	1	3.7	0.400	21.2	1.250	11.2
	80BMSP255.5A	2	5.5	0.400	36.0	1.250	13.5
	80BMSP257.5A	2	7.5	0.400	43.5	1.250	25.5
100	80BMSP3511A	3	11	0.400	62.0	1.250	34.0
	80BMSP4515A	4	15	0.400	85.0	1.250	50.5
	100BMSP515	1	15	0.800	46.0	2.800	19.0
	100BMSP518	1	18.5	0.800	52.0	2.800	25.0
	100BMSP522	1	22	0.800	58.0	2.800	30.0
	100BMSP2530	2	30	0.800	88.0	2.800	34.0
	100BMSP2537	2	37	0.800	102.0	2.800	48.0
	100BMSP2545	2	45	0.800	115.0	2.800	64.0

清水

■構造断面図（例）

口径32～65（2、3段）



注) 1. n：段数

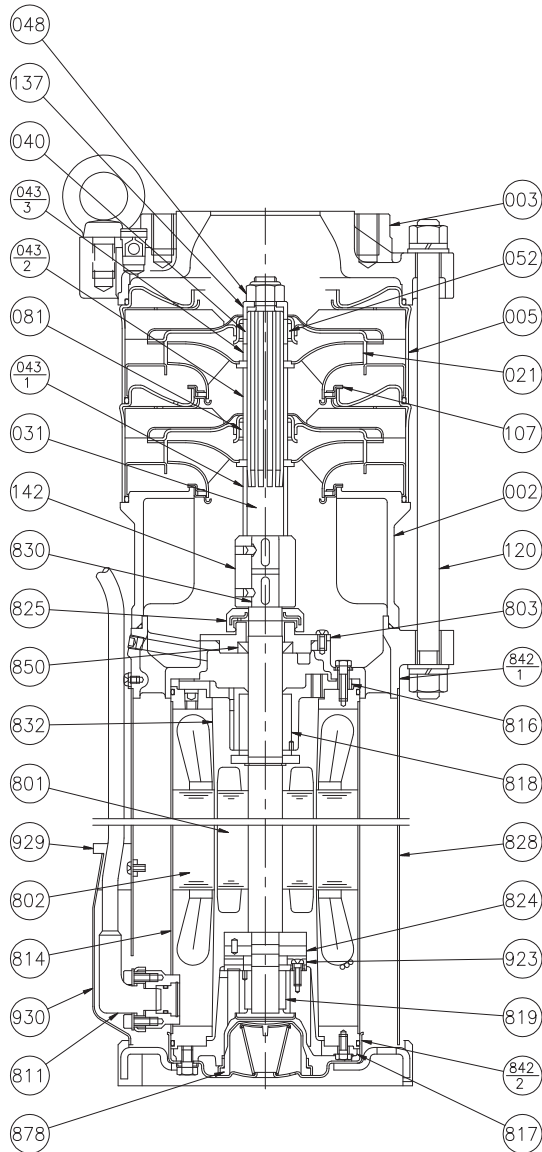
2. 主軸材料はポンプ側を示します。

930	ケーブルホルダ	SUS304	1
929	ゴムブッシュ	ゴム/EPDM	1
923	スラストパット	SUS420J2	4
878	ダイヤフラム	ゴム/NBR	1
850	オイルシール	SUS304・ゴム/NBR	1
842-2	電動機カバー	SUS304	1
842-1	電動機カバー	SUS304	1
841	底板	SUS304・ゴム/NBR	1
832	キャン	SUS304	1
830	主軸	SUS431	1
828	吸込ケーシング	SUS304	1
825	サンドカラー	SPCC・ゴム/NBR	1
824	スラストカーボン	カーボン	1
823-2	スラストディスク	SUS403	1
823-1	スラストディスク	SUS430	1
819	反負荷側ラジアルメタル	CAC603	1
818	負荷側ラジアルメタル	CAC603	1
817	反負荷側ブラケット	FC200	1
816	負荷側ブラケット	FC200	1
814	電動機フレーム	SUS304	1
811	水中ケーブル		1
802	ステータ		1
801	ロータ		1
722	締付バンド	SUS304	4
219	相フランジ	ステンレス鋳物	1
211	空気抜き弁	SUS304	1
107	ライナリング	SUS304・ゴム/EPDM	n
048	羽根車ナット	SUS304	1
043	中間スリーブ	SUS304	n - 1
021	羽根車	SUS304	n
005-2	中間ケーシング	SUS304	n - 1
005-1	中間ケーシング	SUS304	1
003	吐出しケーシング	SUS304	1
番号	部品名	材料	個数

清水

## ■構造断面図（例）

口径80（～7.5kW以下）



注) n：段数

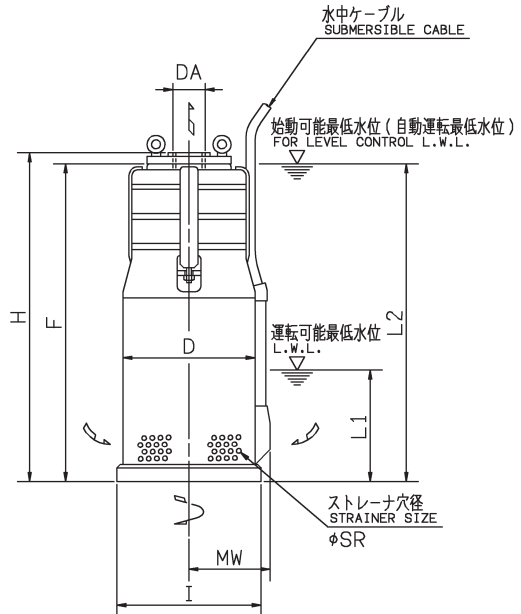
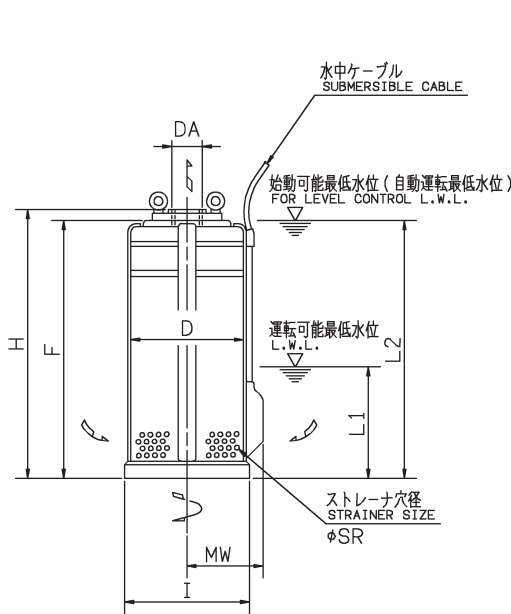
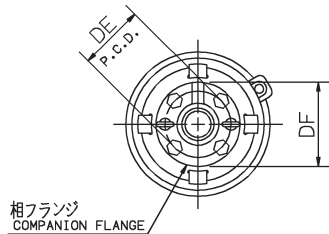
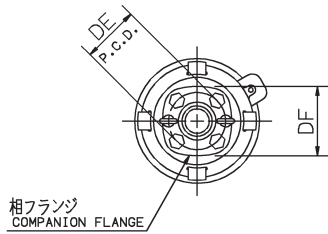
930	ケーブルホルダ	SUS304	1
929	ゴムブッシュ	ゴム/EPDM	1
923	スラストパット	SUS420J2Q	1
878	ダイヤフラム	ゴム/NBR	1
850	オイルシール	ゴム/NBR	1
842-2	電動機カバー	SUS304	1
842-1	電動機カバー	SCS13	1
832	キャン	SUS304	1
830	電動機軸	SUS431	1
828	吸込ケーシング	SUS304	1
825	サンドカラー	SPCC・ゴム/NBR	1
824	スラストカーボン	カーボン	1
819	反負荷側ラジアルメタル	CAC603	1
818	負荷側ラジアルメタル	CAC603	1
817	反負荷側ブラケット	FC200	1
816	負荷側ブラケット	FC200	1
814	電動機フレーム	SUS304	1
811	水中ケーブル		1
803	オイルシールブラケット	SCS13	1
802	ステータ		1組
801	ロータ		1組
142	ソケットカップリング	SUS304	1
137	スペーサ	SUS304	1
120	ケーシングボルト	SUS304N2	4
107	ライナリング	SUS316/PTFE	n
081	中間ブッシュ	合成樹脂	n - 1
052	軸受	WC	1
048	羽根車ナット	SUS304	1
043-3	軸スリーブ	SUS304	1
043-2	軸スリーブ	SUS304	n - 1
043-1	軸スリーブ	SUS304	1
040	軸受スリーブ	WC	1
031	主軸	SUS316	1
021	羽根車	SUS304	n
005	中間ケーシング	SUS304	n
003	吐出しケーシング	SCS13	1
002	吸込フレーム	SCS13	1
番号	部品名	材 料	個数

清水



■外形寸法図（口径32～65） 計画・実施に際しては納入仕様書をご請求ください。

単位：mm



A 図

B 図

単位：mm

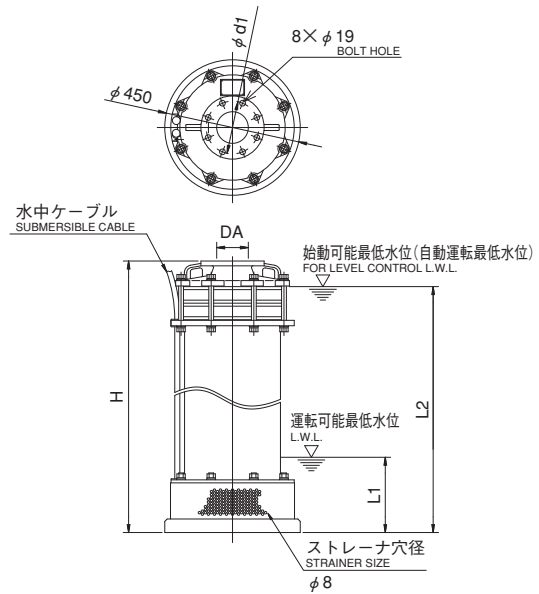
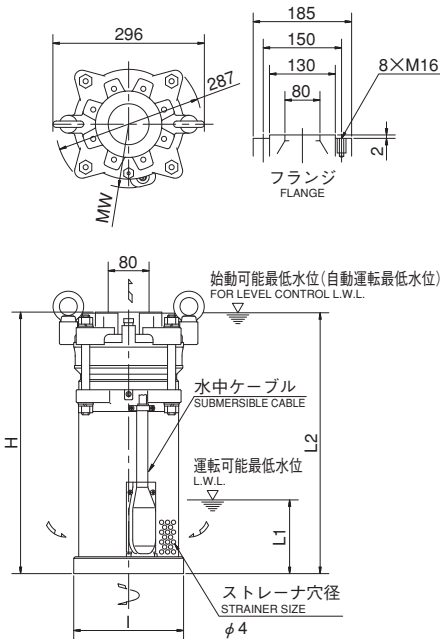
呼び径 DA	機 名	段数	出力 kW	図	ポンプ及び電動機										質量 kg
					I	MW	D	F	H	SR	L1	L2	DF	DE	
Rc1 1/4	32BMSP5.4A	1	0.4	A	215	125	195	395	423	4	200	395	116	105	28
	32BMSP5.75A	1	0.75	A	215	125	195	395	423	4	200	395	116	105	28
	32BMSP251.5A	2	1.5	A	215	125	195	458	486	4	200	458	116	105	33
	32BMSP352.2A	3	2.2	A	215	125	195	518	546	4	200	518	116	105	38
	32BMSP553.7A	5	3.7	A	215	125	195	673	701	4	200	673	116	105	53
Rc1 1/2	40BMSP5.4A	1	0.4	A	215	125	195	395	423	4	200	395	116	105	28
	40BMSP5.75A	1	0.75	A	215	125	195	395	423	4	200	395	116	105	28
	40BMSP15.5A	1	1.5	A	215	125	195	418	446	4	200	418	116	105	30
	40BMSP252.2A	2	2.2	A	215	125	195	478	506	4	200	478	116	105	35
	40BMSP353.7A	3	3.7	A	215	125	195	593	621	4	200	593	116	105	47
Rc2	40BMSP555.5A	5	5.5	B	250	147	225	706	734	4	200	706	116	105	65
	50BMSP5.75A	1	0.75	A	215	125	195	395	425	4	200	395	116	105	28
	50BMSP15.5A	1	1.5	A	215	125	195	418	448	4	200	418	116	105	30
	50BMSP252.2A	2	2.2	A	215	125	195	478	508	4	200	478	116	105	35
	50BMSP253.7A	2	3.7	A	215	125	195	553	583	4	200	553	116	105	45
Rc2 1/2	50BMSP355.5A	3	5.5	B	250	147	225	626	656	4	200	626	116	105	60
	50BMSP457.5A	4	7.5	B	250	147	225	704	734	4	200	704	116	105	70
	50BMSP5511A	5	11	B	250	147	225	800	830	4	200	800	116	105	88
	65BMSP15.5A	1	1.5	A	215	125	195	426	463	4	200	426	150	120	31
	65BMSP52.2A	1	2.2	A	215	125	195	446	483	4	200	446	150	120	34
Rc2 1/2	65BMSP253.7A	2	3.7	A	215	125	195	569	606	4	200	569	150	120	46
	65BMSP255.5A	2	5.5	B	250	147	225	602	639	4	200	602	150	120	58
	65BMSP357.5A	3	7.5	B	250	147	225	688	725	4	200	688	150	120	69
	65BMSP4511A	4	11	B	250	147	225	792	829	4	200	792	150	120	88
	65BMSP6515A	6	15	B	250	147	225	957	994	4	200	957	150	120	106

■外形寸法図（口径80, 100） 計画・実施に際しては納入仕様書をご請求ください。

〔口径 80〕

〔口径 100〕

単位：mm

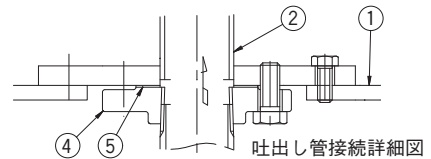
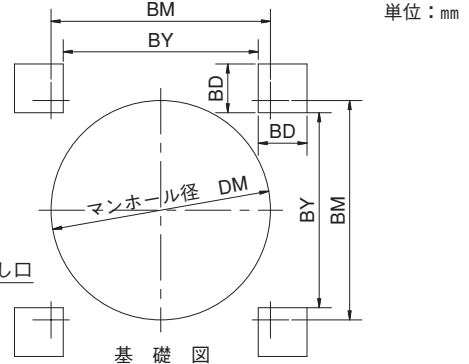
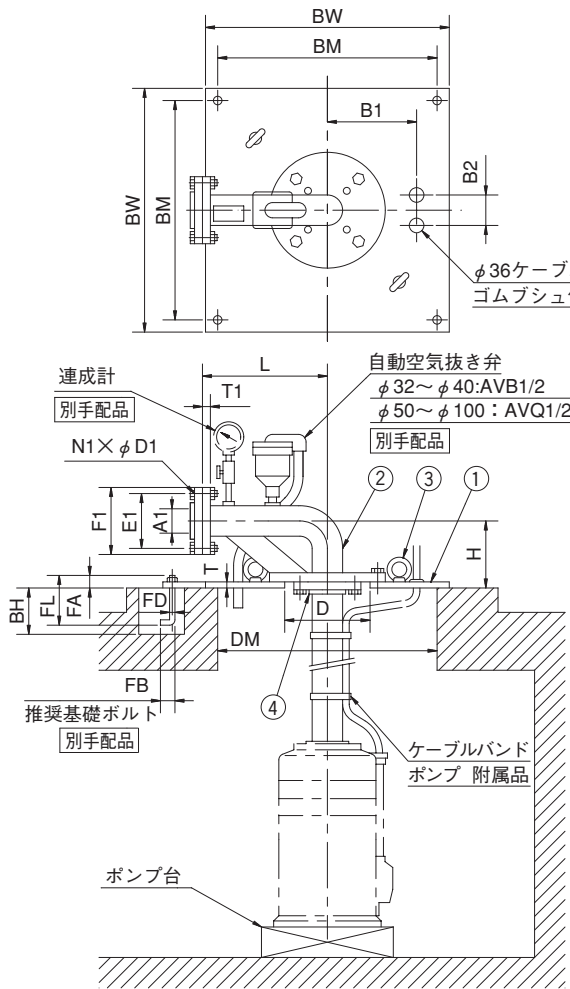


50Hz

口径 DA	機名	段数	出力 kW	ポンプ及び電動機						質量 kg
				H	L1	L2	d1	l	MW	
80	80BMSP52.2A	1	2.2	588	200	588	—	215	125	49
	80BMSP53.7A	1	3.7	663	200	663	—	215	125	58
	80BMSP255.5A	2	5.5	790	200	790	—	215	125	67
	80BMSP257.5A	2	7.5	850	200	850	—	215	125	75
	80BMSP3511A	3	11	953	200	953	—	250	147	109
	80BMSP4515A	4	15	1094	200	1094	—	250	147	125
100	100BMSP515	1	15	1102	250	1017	175	—	—	170
	100BMSP518	1	18.5	1174	250	1089	175	—	—	178
	100BMSP522	1	22	1061	250	976	175	—	—	201
	100BMSP2530	2	30	1371	250	1286	175	—	—	257
	100BMSP2537	2	37	1436	250	1351	175	—	—	274
	100BMSP2545	2	45	1501	250	1416	175	—	—	285



■据付図 計画・実施に際しては納入仕様書をご請求ください。



部品明細

5	フランジパッキン	ゴム/NR	2
4	相フランジ	FC200	2
3	吊りボルト	SS400	2
2	吐出し曲管	SS400	1
1	台板	SS400	1
番号	部品名	材料	個数

注) ポンプ詳細寸法は、ポンプ外形図をご参照ください。

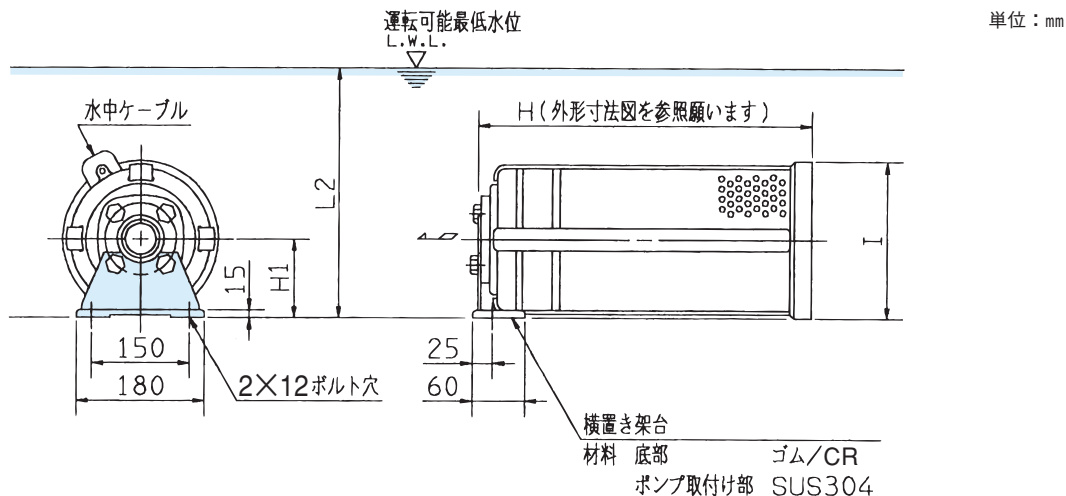
単位：mm

呼び径	フランジ JIS10K形 (並)				
	F1	E1	T1	N1	D1
32	135	100	16	4	19
40	140	105	16	4	19
50	155	120	16	4	19
65	175	140	18	4	19
80	185	150	18	8	19
100	210	175	18	8	19

単位：mm

呼び径	台板							基礎				推奨基礎ボルト				台板質量 kg	
	BW	L	H	T	D	B1	B2	DM	BM	BY	BD	BH	FD	FL	FA		FB
32	450	230	130	12	160	150	60	400	400	340	110	180	M12	160	32	50	24
40	450	230	140	12	160	150	60	400	400	340	110	180	M12	160	32	50	24
50	550	280	155	12	200	200	60	500	500	440	110	180	M12	160	32	50	36
65	550	280	165	12	200	200	60	500	500	440	110	180	M12	160	32	50	36
80	650	330	190	16	235	220	60	600	600	540	110	220	M16	200	39	63	63
100	650	330	230	16	235	220	60	600	600	540	110	220	M16	200	39	63	64

## ■横置据付図（口径32～65）



- 注) 1. 2×12ボルト穴は位置決め用で、ゴムに穴をあけています。
2. 運転可能最低水位は、水面が静かな状態での値です。波立っている場合には余裕をとってください。
3. 設置後、気中に放置した場合や、運転中に露出した場合には、封水プラグをはずし、電動機内の封入液が満水であることを確認してください。少なくなっている時はプロピレングリコール(15%水溶液)を補給してください。

単位：mm

電動機出力	H1	I	L2
3.7kW以下	107.5	215	250
5.5kW以上	125	250	300

清水





### ■電動機仕様一覧表（口径80の機種に適用）

【縦置仕様】 BMSP型：2P-50Hz

分類	相	形式	出力 kW	定 格			始 動		耐熱 クラス	封入液	水中ケーブル									
				電圧 V	電流 A	回転速度 min <sup>-1</sup>	始動電流 A	始動方式			材料	心線数 一サイズ mm <sup>2</sup>	仕上 外径 mm	長さ m	許容 長さ m					
三相	キャン ド	2.2	200	11.2	2830	53.2	じか入れ	F	プロピレングリコール水溶液	2 P N C T	4-1.25	11.4	10	33						
			400	5.6		26.6								135						
			3.7	200	17.2	2840								91.4	61					
				400	8.6									45.7	244					
			5.5	200	24.5	2830								127	41					
				400	12.3									63.5	166					
		7.5	200	32.5	2830	195					49									
			400	16.3		97.5					198									
		11	200	44.0	2870	226					スターデルタ	E		プロピレングリコール水溶液	2 P N C T	4-5.5	16.8	50		
				400		22.0												113	203	
			15	200		59.0												2860	310	37
				400		29.5													155	151

注) 水中ケーブルの心線1本（緑色）は接地線です。

### ■電動機仕様一覧表（口径100の機種に適用）

【縦置仕様】 BMSP型：2P-50Hz

分類	相	形式	出力 kW	定 格			始 動		耐熱 クラス	封入液	水中ケーブル				
				電圧 V	電流 A	回転速度 min <sup>-1</sup>	始動電流 A	始動方式			材料	心線数 一サイズ mm <sup>2</sup>	仕上 外径 mm	長さ m	許容 長さ m
三相	キャン ド	15	200	68	2819	371	スターデルタ	E	プロピレングリコール水溶液	2 P N C T	4-5.5	16.8	10	38	
			400	34		186								152	
			18.5	200	83	2819								442	42
				400	41.5									221	164
			22	200	85	2865								490	38
				400	43									245	152
		30	200	118	2855	655					75				
			400	59		328					300				
		37	200	144	2850	789					60				
			400	72		395					240				
		45	200	168	2900	1095.6					50				
			400	84		547.8					200				

注) 水中ケーブルの心線1本（緑色）は接地線です。（15kW）

