

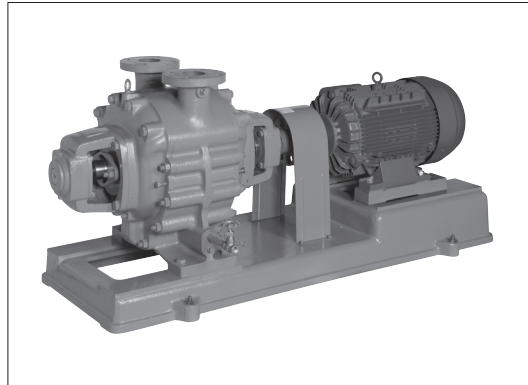


## ■用途

- ①真空脱水
- ②真空脱気・抽気
- ③真空乾燥・濃縮
- ④真空移送
- ⑤工場用真空源

## ■特長

- ①水封式ですから、吸気に蒸気、水滴が混入しても差し支えありません。
- ②両持形軸受構造なので耐久性に優れています。
- ③軸受とグランド部以外に機械的接触部分がありませんので運転・保守が容易です。
- ④低騒音形です。
- ⑤ボート形式は、使用範囲で軸動力が小さくなるよう低負圧形は固定ボート形、高負圧形はチェッキボール形を採用しております。



## ■標準仕様

型式	低負圧形	高負圧形
取扱気体温度	空気及び各種ガス(ミスド混入も可) -15~50℃	空気及び各種ガス(ミスド混入も可) -15~50℃
常用最高負圧	0~-86.7kPa {-650mmHg}	-86.7kPa を超え~-93.3kPa {-650mmHg}を超え~-700mmHg}
到達負圧	-96kPa{-720mmHg} (補給水温度15℃のとき)	-98.7kPa{-740mmHg} (補給水温度15℃のとき) <sup>※1</sup>
構造	水封式 ボートシリンダ グランドパッキン 密封玉軸受、自動調心ころ軸受 <sup>※2</sup> グリース	水封式 ボートシリンダ(チェッキボール付) グランドパッキン 密封玉軸受、自動調心ころ軸受 <sup>※2</sup> グリース
フランジ	JIS10KFF	JIS10KFF
ケーシング	FC200	FC200
ロータ	FCD450-10	FCD450-10
主軸	S45C	S45C
軸スリーブ	SUS403 <sup>※3</sup>	SUS403 <sup>※3</sup>
ケーシングガスケット	液体パッキン(スリーブノドNo.1211)	液体パッキン(スリーブノドNo.1211)
相・極数	三相・4極、6極	三相・4極、6極
電圧	4極 200V: 37kW以下 200/400V: 45kW	4極 200V: 37kW以下 200/400V: 45kW
電動機 <sup>※4</sup>	6極 200/400V: 15~30kW	6極 200/400V: 15~30kW
形式・保護方式	全閉外扇形・IP44 (屋内)	全閉外扇形・IP44 (屋内)
効率 <sup>※5</sup>	IE3 (プレミアム効率) <sup>※6</sup>	IE3 (プレミアム効率) <sup>※6</sup>
駆動方法	電動機直結又はVベルト駆動 <sup>※7</sup>	電動機直結又はVベルト駆動 <sup>※7</sup>
設置場所 <sup>※8</sup>	屋内	屋内

- ※1 口径65の真空ポンプの最高負圧は-96kPa {-720mmHg}となります。(補給水温度15℃のとき)
- ※2 該当機名200NVE (312/302) 以上
- ※3 口径65mmには、軸スリーブは付属しません。
- ※4 真空ポンプのインバータ駆動は性能が不安定となりますので、インバータによる運転はできません。
- ※5 電圧変動: ±5%以内・周波数変動: ±2%以内・電圧、周波数の同時変動: 双方絶対値の和が5%以内。ただしいずれの場合も電動機の特長、温度上昇などは定格値に準じます。
- ※6 電動機はトップランナーモータです。
- ※7 選定図を参照ください。
- ※8 周囲温度0~40℃、相対湿度85%以下(結露しないこと)、標高1000m以下、腐食性および爆発性ガス、蒸気がないこと。

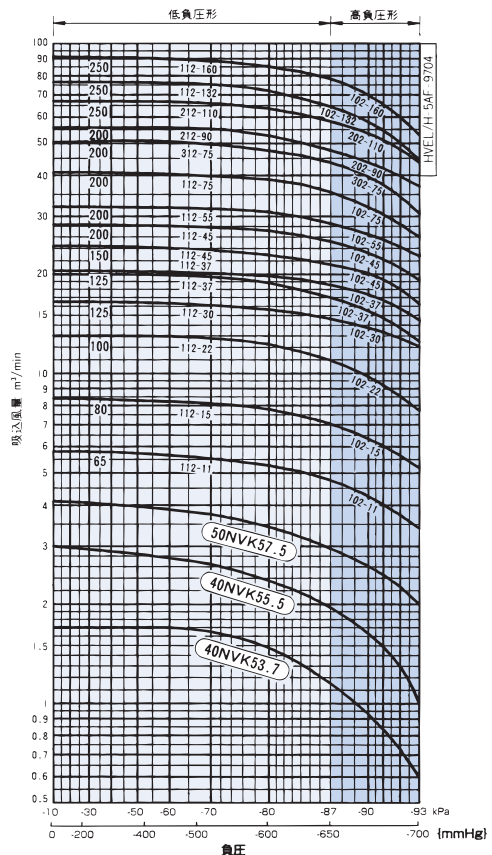
## ■特殊仕様 (オプション)

材料変更	全鉄製 要部CAC製 回転体ステンレス (SUS304) 回転体ステンレス (SUS316)
電動機変更	全閉外扇形・IP55 (屋外) 異電圧 400V
その他	ベース新規

材料: オールステンレス製 (選定図が異なります。) など上記以外の仕様も製作しております。

## ■選定図

50Hz



1. ○部はNVK型を参照ください。
2. 太字は口径 (mm)、細字は型番一電動機出力を表します。口径80mm以下は電動機直結、口径200mm以上はベルト駆動が標準となります。また、口径100~150mmは電動機直結形とベルト駆動形の両方が対応可能です。
3. この選定図は取扱いガスが、常温 (約20℃) の空気、封水温度15℃のときの吸込風量を表しています。
4. ご使用の際の封水温度が15℃を超えるときは性能が低減します。
5. 特殊な封液、特殊ガス、標準材料以外の場合は性能が低減します。
6. 口径300mm以上も製作いたしますのでお問合せください。

真空