

■用途

- ①化学液の移送用
- ②一般産業用

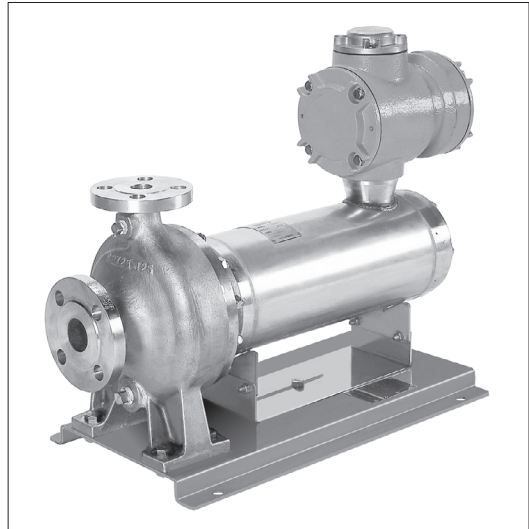
■特長

- ①軸封部がないので漏れによる環境汚染、液損失の心配がありません。したがって、有害な液、危険な液、高価な液など広い用途に対応できます。
- ②運転監視検知器には電気式軸受センサを採用。ラジアル、スラスト両方向の軸受摩耗や逆回転を検知します。
- ③吸込、吐出し配管を外さずに分解、点検ができるBPO (Back Pull Out) 形です。
- ④軸封部がなく、無給油のため保守が容易です。

■標準仕様

取扱液	液温 密度 粘度	名度 度 度	清水※1、化学液※2 -50~130℃ (d2G3)※3 0.6kg/L以上 100mPa・s{100cP} 以下
最高使用圧力	1.37MPa{14kgf/cm ² }		
構造	羽根車軸 軸受	車軸封 受	クローズド 無し スリーブ軸受/スラスト板
フランジ	JIS10K RF		
材料	ケーシング 羽根車軸 軸受 キャン	SCS14 SCS14 SUS316 カーボン/SUS316+自溶合金表面硬化処理 SUS316L (~15kw)、ASTM B575相当※4 (18.5~45kw)	
電動機 ※5※6	相・極数 耐熱クラス 保護構造 防爆階級 安全装置 電圧	三相・2極 190 耐圧防爆屋外 d2G3 サーモスタット、B接点 200V	
運転監視検知器	軸受摩耗検知器 (電気式) …ラジアル/スラスト 警告ランプ…逆転、欠相		
設置場所※7	屋内・屋外		
塗装	ベース 端子箱	下塗：メラミンアルキド樹脂 上塗：メラミンアルキド樹脂 下塗：ジクロロメートプライマ 上塗：フタル酸樹脂エナメル	

※1 清水とは水道水、工業用水、井戸水でpH5.8~8.6、塩素イオン濃度200mg/L以下、遊離残留塩素濃度1mg/L以下のものを意味します。
 ※2 詳細は取扱液一覧表を参照ください。
 ※3 電動機出力により最高使用温度が変わることがあります。
 ※4 ASTM (米国材料試験協会の制定規格) B575相当：ニッケル・クロム・モリブデン系合金
 ※5 インバータ駆動は、運転監視検知器の特性上できません。
 ※6 電圧変動：±5%以内・周波数変動：±2%以内・電圧、周波数の同時変動：双方絶対値の和が5%以内。ただしいずれの場合も電動機の特長、温度上昇などは定格値に準じません。
 ※7 周囲温度0~40℃、相対湿度85%以下(結露しないこと)、標高1000m以下、腐食性および爆発性ガス、蒸気がないこと。



■標準付属品

共通ベース1
基礎ボルト1組

■特殊仕様

取扱液 変更	温度	-50~155℃ (d2G3) ※1 -50~105℃ (d2G4) ※1
構造 変更	軸受潤滑・冷却方式	リバース形、外部注水
	その他	高温分離形 (液温250℃以下、15kw以下) 温水ジャケット付 (液温125℃以下、15kw以下)
材料 変更	軸受 キャン	カーボン/SUS316+硬質クロムメッキ シリコンカーバイト/シリコンカーバイト ASTM B575相当※2 (~15kw)
電動機 変更	防爆階級 電圧	d2G4 400V

※1 液温と電動機出力により電動機水冷ジャケット付となることがあります。また、電動機出力により、最高使用温度が変わることがあります。
 ※2 ASTM B575相当：ニッケル・クロム・モリブデン系合金

■特別付属品 (オプション)

溶接形相フランジ (ステンレス製)※	分解工具
防振架台	空転防止リレー

※ ボルト・ナット各1台分付。相フランジの寸法は別項の『付属品 フランジ』をご参照ください。

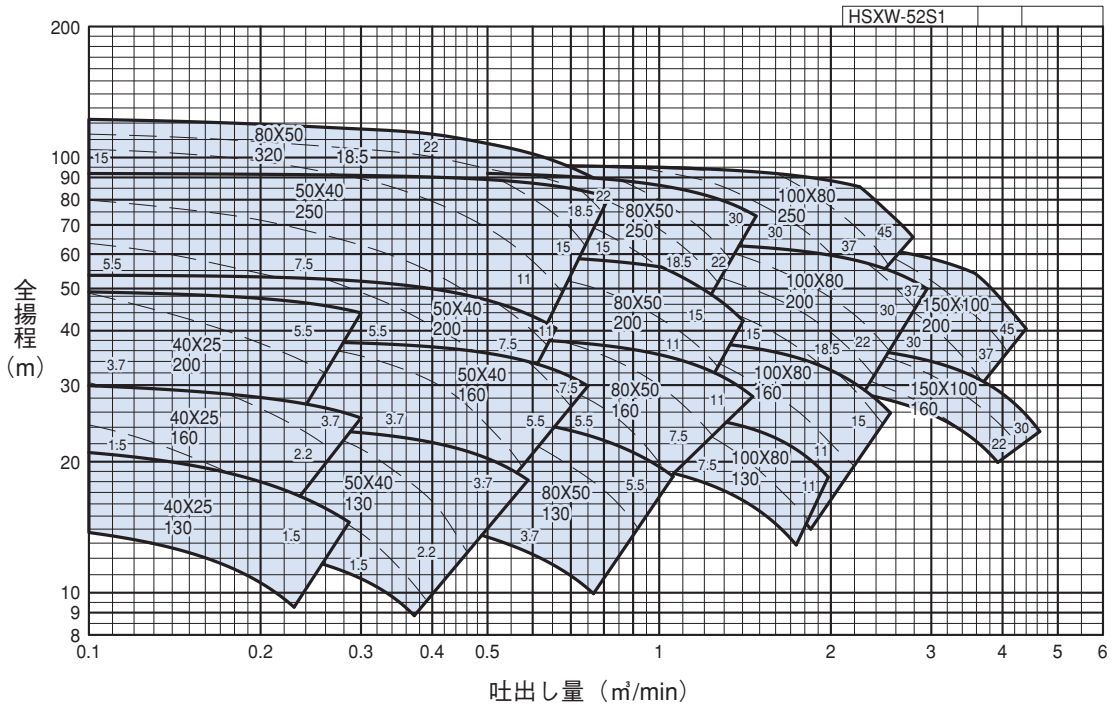
■機名説明

40	×	25	SXW	130
①		②	③	④
①吸込口径(mm) ②吐出し口径(mm) ③機種記号(型式) ④枠番				

キャン

【リスト規制該当品】
 本製品は仕様により「輸出貿易管理令に掲載の貨物」に該当します。
 輸出する場合は経済産業大臣の許可が必要です。

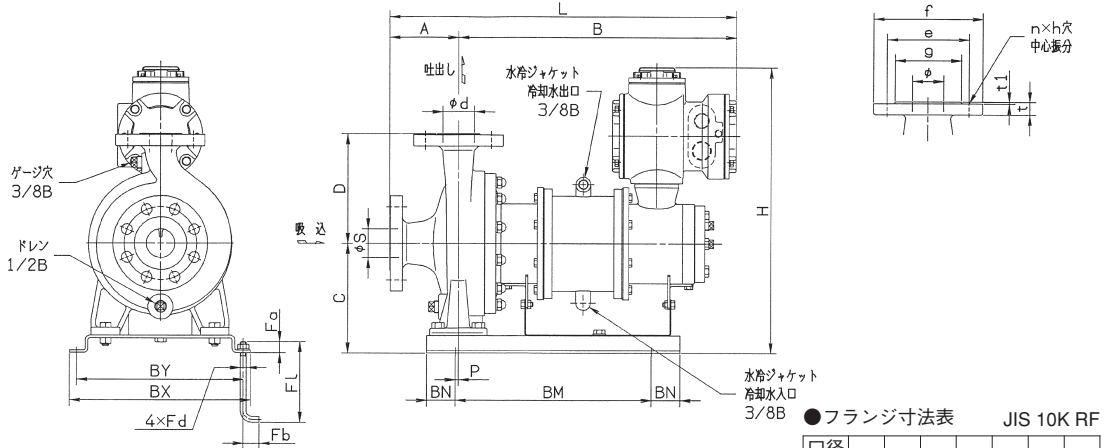
■選定図 50Hz 2極〔同期回転速度：3000min⁻¹〕



キャンド

注) この選定図は密度1.0kg/L、粘度1.0mPa・s (1.0cP) の場合のものです。
 密度・粘度が異なる場合、機名・出力が異なる場合がありますので、当社営業所へお問合せください。

■外形寸法図 計画・実施に際しては納入仕様書をご請求ください。



●フランジ寸法表 JIS 10K RF

口径 φ	g	e	f	t	t1	n	h
25	67	90	125	14	1	4	19
40	81	105	140	16	2	4	19
50	96	120	155	16	2	4	19
80	126	150	185	18	2	8	19
100	151	175	210	18	2	8	19
150	212	240	280	22	2	8	23

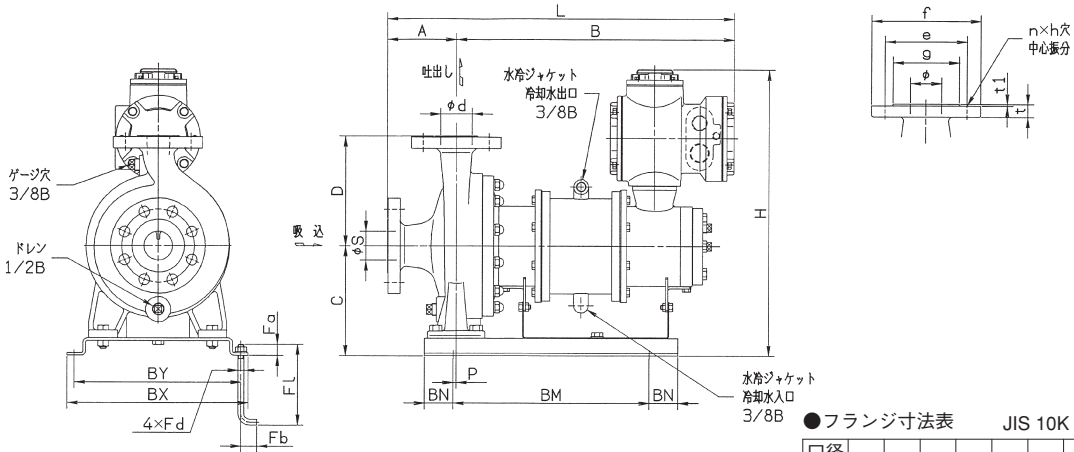
注) 外部導線引込みは、必ず防爆指針による耐圧パッキン引込み方式か電線管耐圧ねじ結合方式を使用してください。
高温分離形及び温水ジャケット付の外形寸法は、当社にご相談ください。

単位：mm

機名 φs×φd-型番	出力 kW	ポンプ・電動機							ベース				基礎ボルト				質量 kg
		A	B	C	D	H	L	P	BM	BN	BX	BY	Fd	Fa	Fb	FL	
40×25SXW-130	1.5	80	454	172	160	478	534	5	380	50	315	290	M10	20	40	200	85
	2.2	80	484	172	160	478	564	5	380	50	315	290	M10	20	40	200	89
40×25SXW-160	1.5	80	454	172	160	478	534	5	380	50	315	290	M10	20	40	200	88
	2.2	80	484	172	160	478	564	5	380	50	315	290	M10	20	40	200	92
40×25SXW-200	3.7	80	540	172	160	487	620	5	480	50	315	290	M12	25	50	250	102
	3.7	80	540	200	180	515	620	5	480	50	355	330	M12	25	50	250	112
	5.5	80	585	200	180	515	665	5	480	50	355	330	M12	25	50	250	118
50×40SXW-130	7.5	80	645	200	180	515	725	5	540	50	355	330	M12	25	50	250	127
	1.5	80	454	172	160	478	534	5	380	50	315	290	M10	20	40	200	91
	2.2	80	484	172	160	478	564	5	380	50	315	290	M10	20	40	200	95
50×40SXW-160	3.7	80	540	172	160	487	620	5	480	50	315	290	M12	25	50	250	105
	3.7	80	540	172	160	487	620	5	480	50	315	290	M12	25	50	250	107
	5.5	80	585	172	160	487	665	5	480	50	315	290	M12	25	50	250	113
50×40SXW-200	7.5	80	645	172	160	487	725	5	540	50	315	290	M12	25	50	250	122
	5.5	100	585	200	180	515	685	5	480	50	355	330	M12	25	50	250	119
	7.5	100	645	200	180	515	745	5	540	50	355	330	M12	25	50	250	128
50×40SXW-250	11	100	689	200	180	542	789	5	620	50	355	330	M12	25	50	250	153
	5.5	100	587	220	225	535	687	5	450	65	395	370	M12	25	50	250	139
	7.5	100	647	220	225	535	747	5	510	65	395	370	M12	25	50	250	148
	11	100	691	220	225	562	791	5	590	65	395	370	M12	25	50	250	173
	15	100	751	220	225	562	851	5	650	65	395	370	M12	25	50	250	183
80×50SXW-130	18.5	100	874	315	225	764	974	68	680	160	360	320	M12	35	50	250	351
	22	100	874	315	225	764	974	68	680	160	360	320	M12	35	50	250	351
	3.7	100	540	200	180	515	640	5	480	50	355	330	M12	25	50	250	110
80×50SXW-160	5.5	100	585	200	180	515	685	5	480	50	355	330	M12	25	50	250	116
	5.5	100	585	200	180	515	685	5	480	50	355	330	M12	25	50	250	117
80×50SXW-200	7.5	100	645	200	180	515	745	5	540	50	355	330	M12	25	50	250	126
	11	100	689	200	180	542	789	5	620	50	355	330	M12	25	50	250	151
80×50SXW-250	11	100	689	200	200	542	789	5	620	50	355	330	M12	25	50	250	158
	15	100	749	200	200	542	849	5	680	50	355	330	M12	25	50	250	168



■外形寸法図 計画・実施に際しては納入仕様書をご請求ください。



●フランジ寸法表 JIS 10K RF

口径 φ	g	e	f	t	t1	n	h
25	67	90	125	14	1	4	19
40	81	105	140	16	2	4	19
50	96	120	155	16	2	4	19
80	126	150	185	18	2	8	19
100	151	175	210	18	2	8	19
150	212	240	280	22	2	8	23

注) 外部導線引込みは、必ず防爆指針による耐圧パッキン引込み方式か電線管耐圧ねじ結合方式を使用してください。
高温分離形及び温水ジャケット付の外形寸法は、当社にご相談ください。

単位：mm

機名 φs×φd-型番	出力 kW	ポンプ・電動機							ベース				基礎ボルト				質量 kg
		A	B	C	D	H	L	P	BM	BN	BX	BY	Fd	Fa	Fb	FL	
80×50SXW-250	15	125	751	220	225	562	876	5	650	65	395	370	M12	25	50	250	187
	18.5	125	874	315	225	764	999	68	680	160	360	320	M12	35	50	250	355
	22	125	874	315	225	764	999	68	680	160	360	320	M12	35	50	250	355
	30	125	911	335	225	807	1035	68	680	160	360	320	M12	35	50	250	378
	37	125	911	335	225	807	1035	68	680	160	360	320	M12	35	50	250	378
80×50SXW-320	15	125	751	265	280	607	876	5	650	65	425	400	M12	25	50	250	206
	18.5	125	874	315	280	764	999	68	680	160	400	360	M12	35	50	250	374
	22	125	874	315	280	764	999	68	680	160	400	360	M12	35	50	250	374
100×80SXW-130	7.5	100	647	200	200	535	747	5	510	65	355	330	M12	25	50	250	132
	11	100	691	200	200	562	791	5	590	65	355	330	M12	25	50	250	157
100×80SXW-160	11	100	691	200	200	562	791	5	590	65	355	330	M12	25	50	250	158
	15	100	751	200	200	562	851	5	650	65	355	330	M12	25	50	250	168
	18.5	100	924	315	200	764	1024	68	680	160	320	280	M12	35	50	250	336
100×80SXW-200	15	100	751	220	225	562	851	5	650	65	395	370	M12	25	50	250	180
	18.5	100	874	315	225	764	974	68	680	160	360	320	M12	35	50	250	348
	22	100	874	315	225	764	974	68	680	160	360	320	M12	35	50	250	348
	30	100	911	335	225	807	1011	68	680	160	360	320	M12	35	50	250	371
	37	100	911	335	225	807	1011	68	680	160	360	320	M12	35	50	250	371
100×80SXW-250	30	125	911	335	250	807	1036	50	680	160	400	360	M12	35	50	250	379
	37	125	911	335	250	807	1036	50	680	160	400	360	M12	35	50	250	379
	45	125	911	335	250	807	1036	50	680	160	400	360	M12	35	50	250	379
150×100SXW-160	18.5	125	925	315	250	764	1050	50	680	160	400	360	M12	35	50	250	357
	22	125	925	315	250	764	1050	50	680	160	400	360	M12	35	50	250	357
	30	125	911	335	250	807	1036	50	680	160	400	360	M12	35	50	250	380
150×100SXW-200	30	140	904	335	280	807	1044	50	680	160	440	400	M12	35	50	250	398
	37	140	904	335	280	807	1044	50	680	160	440	400	M12	35	50	250	398
	45	140	904	335	280	807	1044	50	680	160	440	400	M12	35	50	250	398



■取扱液一覧表

●本一覧表は材料メーカーにおける耐食データに基づき作成したものです。

流体摩擦的な腐食に対しては考慮していません。

●判定の基準は耐食性のみであり、液体の密度、粘度、蒸気圧に対しての考慮は行っていません。

●密度、粘度、蒸気圧による流量、全揚程、軸動力、吸込性能の検討は別途に考慮してください。

また液の性質からくる結晶性、ポンプ内部への付着性は別途考慮願います。

●適用法規については考慮していません。

液名	最高濃度 (%)	最高温度 (°C)	液名	最高濃度 (%)	最高温度 (°C)	液名	最高濃度 (%)	最高温度 (°C)	液名	最高濃度 (%)	最高温度 (°C)	液名	最高濃度 (%)	最高温度 (°C)
アクリル酸		50	苛性ソーダ	20	70	ジエチルベンゼン		70	チオフェノール			モノエチレングリコール		
アクリル酸エチル				48	70	ジエチレングリコール			テレピン油			ヨウ化カリウム	50	
アクリル酸メチル			ガソリン			四塩化炭素			でんぶん液			酪酸エチル	80	
アクリロニトリル			過マンガン酸カリウム	4	20~100	ジオキサン		25	トルエン			酪酸メチル		
亜硝酸ソーダ	40		カラシ油			シクロヘキサン		25	ナフサ			硫化ソーダ	30	25
アセトアルデヒド			キシレン			ジクロロペンタン			乳化液			硫酸アンモニウム	20	
アセトン			クエン酸	40	80	ジクロロベンゼン		25	二硫化炭素		25	硫酸カリウム	20	
アミルアルコール			グリセリン	100		臭化カリウム	10	25	ブタノール			硫酸ソーダ	10	80
アリルアルコール			クレゾール			臭化ソーダ	10	25	フーゼル油			硫酸第一鉄	15	25
アンモニア水	20		ケイ酸ソーダ			重亜硫酸ソーダ飽和			フタル酸ジエチル			硫酸銅	5	100
	30		軽油			重クロム酸カリウム	10		ブチルエーテル			硫酸ニッケル	20	
イソオクタン		25	鯨油			重炭酸アンモニウム			フルフラールアルコール			硫酸マグネシウム	25	
イソプロパノール		70	ケロシン(灯油)			重炭酸ソーダ			ブレーキ油			リン酸アンモニウム	17	
インキ			酢酸			酒石酸	40	80	プロピレングリコール			リン酸ソーダ	4	25
イソプロピルベンゼン			酢酸アミル			潤滑油			ヘキサノール			リグロイン		
イソブチルアルコール		25	酢酸アリル			硝酸アンモニウム	40		ヘキサン					
イソブチルメチルケトン			酢酸エチル		50	硝酸カリウム	20		ヘプタン					
イソアミルアルコール			酢酸セルロース		50	硝酸第二鉄	10	40	ヘブチルアルコール					
エタノール			酢酸ソーダ		50	硝酸銅	10	40	ベンジン					
エチルベンゼン			酢酸ブチル		50	植物油			ベンズアルデヒド					
エチレングリコール			酢酸プロピル			スチレン			ベンゼン					
荏の油			酢酸ベンジル			石油ベンジン			ホウ酸	2				
塩化アミル		75	作動油			石けん液		40	ホルマリン	35	50			
塩化エチレン			サワー油			セロソルブ			ミネラルスピリット					
塩化バリウム	10	25	三塩化エチレン (トリクロロエチレン)		25	染色液		80	メチルアルコール					
オクタノール						炭酸アンモニウム	50		メチルイソブチルケトン					
オクタン			ジアセトンアルコール			炭酸カリウム	15		メチルエチルケトン		25			
苛性カリ	20	70	シアン化カリウム	30	50	炭酸ソーダ	10	50	メチルクロロフォルム (トリクロロエタン)		25			
	40	70	シアン化ソーダ	20	50	タンニン酸	10	70						