

■用途

- ①化学液の移送用
- ②一般産業用

■特長

- ①軸封部がないので漏れによる環境汚染、液損失の心配がありません。したがって、有害な液、危険な液、高価な液など広い用途に対応できます。
- ②運転監視検知器には電気式軸受センサを採用。ラジアル、スラスト両方向の軸受摩耗や逆回転を検知します。
- ③吸込、吐出し配管を外さずに分解、点検ができるBPO (Back Pull Out) 形です。
- ④軸封部がなく、無給油のため保守が容易です。



■標準仕様

取扱液	液温	名度	清水※1、化学液※2 -30~100℃ (d2G3、0.4~11kW) -30~80℃ (d2G3、15kW)
	密度	粘度	1.0kg/L 1.0mPa・s {1.0cP}
最高使用圧力	1MPa {10.2kgf/cm <sup>2</sup> }		
構造	羽根車	クローズド	
	軸封	無し	
フランジ	軸受	スリーブ軸受/スラスト板	
	材質	JIS10K RF	
電動機 ※4※5	ケーシング	SCS13	
	羽根車	SCS13	
	主軸	SUS304	
	軸受	カーボン/SUS304+硬質クロームメッキ※3	
電動機 ※4※5	軸受	SUS316L	
	相・極数	三相・2極	
	耐熱クラス	H	
	保護構造	耐圧防爆屋外	
電動機 ※4※5	防爆階級	d2G3	
	安全装置	サーモスタット、b接点	
電動機 ※4※5	電圧	200V	
	運転監視検知器	軸受摩耗検知器 (電気式) …ラジアル/スラスト 警告ランプ…逆転、欠相	
設置場所※6	屋内・屋外		
塗装	ベース	下塗:メラミンアルキド樹脂 上塗:メラミンアルキド樹脂	
	端子箱	下塗:ジンクロメートプライマ 上塗:フタル酸樹脂エナメル	

※1 清水とは水道水、工業用水、井戸水でpH5.8~8.6、塩素イオン濃度200mg/L以下、遊離残留塩素濃度1mg/L以下のものを意味します。  
 ※2 詳細は、SXW型の取扱液一覧表を参照ください。  
 ※3 温度が90℃を超える場合、又は密度が1.1kg/Lを超える場合は、軸受材料がカーボン/SUS316+自溶合金表面硬化処理となります。  
 ※4 インバータ駆動は、運転監視検知器の特性上できません。  
 ※5 電圧変動: ±5%以内・周波数変動: ±2%以内・電圧、周波数の同時変動: 双方絶対値の和が5%以内。ただしいずれの組合も電動機の特長、温度上昇などは定格値に達しません。  
 ※6 周囲温度0~40℃、相対湿度85%以下 (結露しないこと)、標高1000m以下、腐食性および爆発性ガス、蒸気がないこと。

■標準付属品

共通ベース	.....1組
基礎ボルト	.....1組

■特殊仕様

取扱液	温度	-30~80℃ (d2G4、0.4~11kW) -30~70℃ (d2G4、15kW)
	密度	0.7~1.5kg/L
構造	粘度	~100mPa・s {~100cP}
	軸受潤滑・冷却方式	外部注水
材料	軸受	カーボン/SUS316+自溶合金表面硬化処理 シリコンカーバイト/シリコンカーバイト
	接液部	SCS14
電動機	軸受	SUS304L、ASTM B575相当※ (11kW以下)
	防爆階級	d2G4
電動機	電圧	400V
	電圧	400V

※ ASTM (米国材料試験協会の制定規格) B575相当: ニッケル・クロム・モリブデン系合金

■特別付属品 (オプション)

溶接形相フランジ (ステンレス製)※	分解工具
防振架台	空転防止リレー

※ ボルト・ナット各1台分付。相フランジの寸法は別項の『付属品 フランジ』をご参照ください。

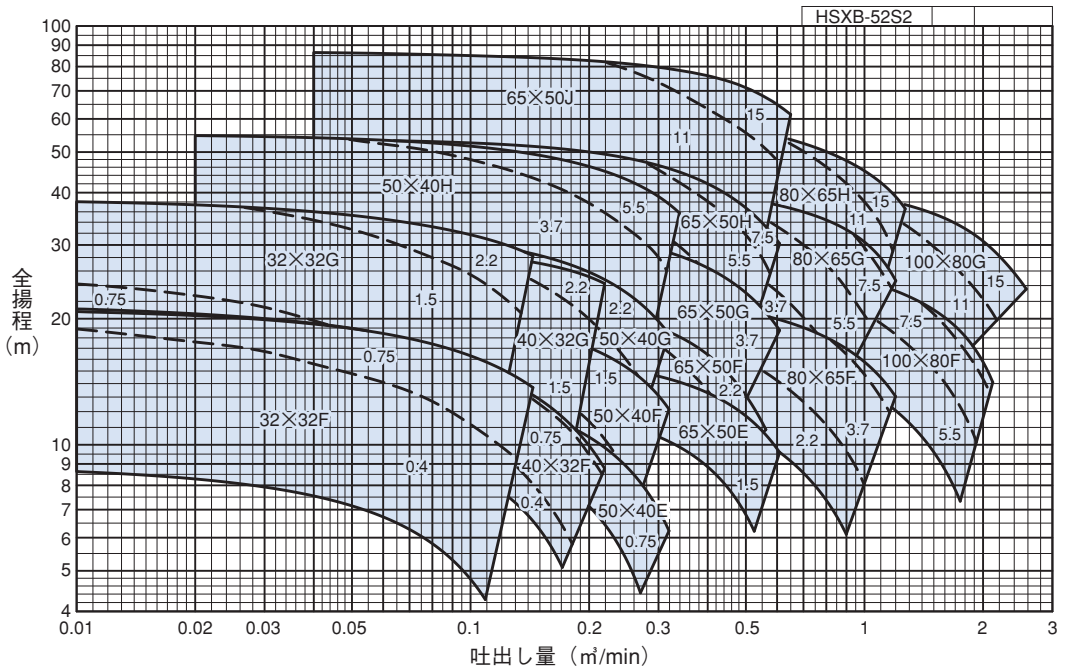
■機名説明

32	×	32	SXB2F	5	.4
①		②	③	④	⑤
①吸込口径(mm) ②吐出し口径(mm)					
③機種記号(型式) ④周波数(5: 50Hz) ⑤出力(kW)					

【リスト規制該当品】  
 本製品は仕様により「輸出入貿易管理令に掲載の貨物」に該当します。  
 輸出する場合は経済産業大臣の許可が必要です。

キャンド

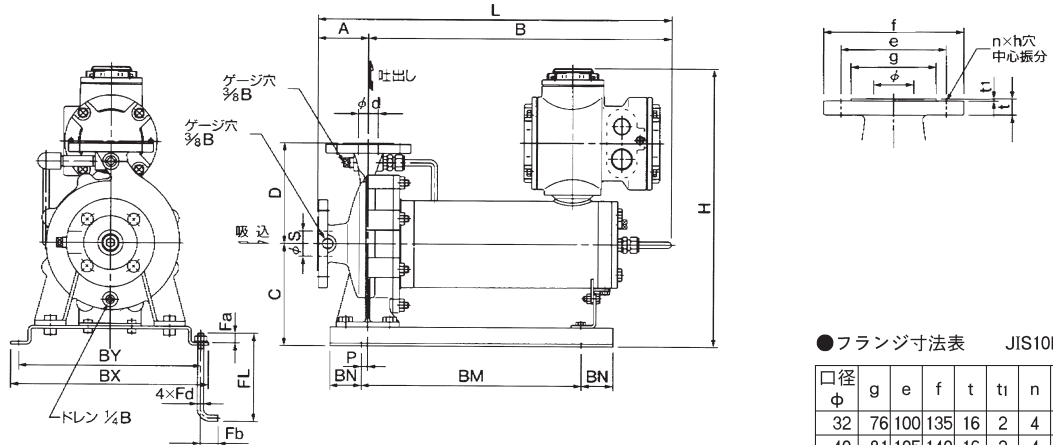
■選定図 50Hz 2極〔同期回転速度：3000min<sup>-1</sup>〕



注) この選定図は密度1.0kg/L、粘度1.0mPa・s (1.0cP) の場合のものです。

密度・粘度が異なる場合、機名・出力が異なる場合がありますので、当社営業所へお問合せください。

■外形寸法図 計画・実施に際しては納入仕様書をご請求ください。



●フランジ寸法表 JIS10KRF

口径 $\phi$	g	e	f	t	$t_1$	n	h
32	76	100	135	16	2	4	19
40	81	105	140	16	2	4	19
50	96	120	155	16	2	4	19
65	116	140	175	18	2	4	19
80	126	150	185	18	2	8	19
100	151	175	210	18	2	8	19

※外部導線引込みは、必ず防爆指針による耐圧パッキン引込み方式が電線管耐圧ねじ結合方式を使用してください。

キャンパ

■外形寸法図 計画・実施に際しては納入仕様書をご請求ください。

単位：mm

口径 $\phi s \times \phi d$	機名	出力 kW	ポンプ・電動機							ベース				基礎ボルト				質量 kg	防振架台 適用表
			A	B	C	D	H	L	P	BM	BN	BX	BY	Fd	Fa	Fb	FL		
32×32	32×32S×B2F5.4	0.4	65	392	142	140	422	457	10	260	50	265	240	M10	20	40	200	49	DB-1
	32×32S×B2F5.75	0.75	65	412	142	140	422	477	10	280	50	265	240	M10	20	40	200	51	DB-1
	32×32S×B2G51.5	1.5	80	452	162	160	442	532	10	320	50	315	290	M10	20	40	200	58	DB-1
	32×32S×B2G52.2	2.2	80	482	162	160	442	562	10	350	50	315	290	M10	20	40	200	62	DB-1
40×32	40×32S×B2F5.4	0.4	65	392	142	140	422	457	10	260	50	265	240	M10	20	40	200	48	DB-1
	40×32S×B2F5.75	0.75	65	412	142	140	422	477	10	280	50	265	240	M10	20	40	200	50	DB-1
	40×32S×B2G51.5	1.5	80	452	162	160	442	532	10	320	50	315	290	M10	20	40	200	58	DB-1
	40×32S×B2G52.2	2.2	80	482	162	160	442	562	10	350	50	315	290	M10	20	40	200	62	DB-1
50×40	50×40S×B2E5.75	0.75	80	412	142	140	422	492	10	280	50	265	240	M10	20	40	200	50	DB-1
	50×40S×B2F51.5	1.5	80	452	142	140	422	532	10	320	50	265	240	M10	20	40	200	55	DB-1
	50×40S×B2G52.2	2.2	80	482	162	160	442	562	10	350	50	315	290	M10	20	40	200	62	DB-1
	50×40S×B2H53.7	3.7	80	530	190	180	478	610	10	400	50	315	290	M12	25	50	250	81	DB-1
	50×40S×B2H55.5	5.5	80	575	190	180	478	655	10	440	50	315	290	M12	25	50	250	88	DB-1
65×50	65×50S×B2E51.5	1.5	80	452	142	140	422	532	10	320	50	265	240	M10	20	40	200	56	DB-1
	65×50S×B2F52.2	2.2	80	482	142	140	422	562	10	350	50	285	260	M10	20	40	200	62	DB-1
	65×50S×B2G53.7	3.7	80	530	162	160	450	610	10	400	50	315	290	M12	25	50	250	78	DB-1
	65×50S×B2H55.5	5.5	100	575	190	180	478	675	10	440	50	340	315	M12	25	50	250	90	DB-1
	65×50S×B2H57.5	7.5	100	635	190	180	478	735	10	500	50	340	315	M12	25	50	250	100	DB-2
	65×50S×B2J511	11	100	673	220	225	535	773	10	530	65	395	370	M12	25	50	250	135	DB-2
80×65	65×50S×B2J515	15	100	733	220	225	537	833	10	590	65	395	370	M12	25	50	250	139	DB-4
	80×65S×B2F52.2	2.2	100	481	162	160	442	581	10	350	50	315	290	M10	20	40	200	64	DB-1
	80×65S×B2F53.7	3.7	100	530	162	160	450	630	10	400	50	315	290	M12	25	50	250	77	DB-1
	80×65S×B2G55.5	5.5	100	575	190	180	478	675	10	440	50	340	315	M12	25	50	250	88	DB-1
	80×65S×B2G57.5	7.5	100	635	190	180	478	735	10	500	50	340	315	M12	25	50	250	98	DB-2
	80×65S×B2G511	11	100	673	200	180	515	773	10	540	50	340	315	M12	25	50	250	124	DB-2
	80×65S×B2H511	11	100	673	200	200	515	773	10	540	50	340	315	M12	25	50	250	131	DB-2
	80×65S×B2H515	15	100	733	200	200	517	833	10	600	50	340	315	M12	25	50	250	138	DB-3
100×80	100×80S×B2F55.5	5.5	100	575	190	180	478	675	10	430	65	355	330	M12	25	50	250	95	DB-1
	100×80S×B2F57.5	7.5	100	635	190	180	478	735	10	490	65	355	330	M12	25	50	250	105	DB-2
	100×80S×B2F511	11	100	703	200	180	515	803	10	550	65	355	330	M12	25	50	250	131	DB-3
	100×80S×B2G511	11	100	703	200	200	515	803	10	550	65	355	330	M12	25	50	250	135	DB-3
100×80S×B2G515	15	100	763	200	200	517	863	10	610	65	355	330	M12	25	50	250	142	DB-3	