

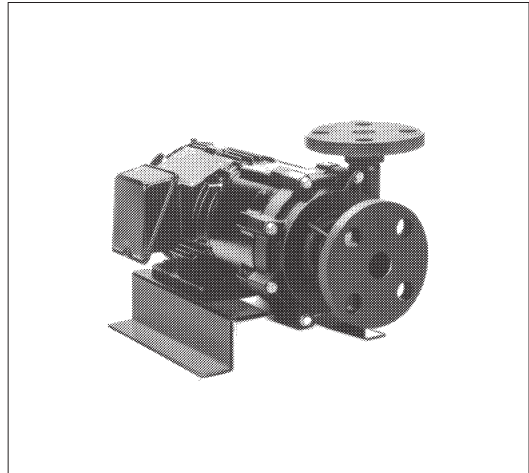


■用途

- ①腐食性化学液の移送

■特長

- ①軸封部の無いマグネット駆動ですので液漏れの心配がありません。
- ②四ふっ化樹脂製なので強酸等の高腐食液の移送・循環に最適です。
- ③軸受には硬度・耐食性に優れたSiCを採用。長寿命で軸受交換のメンテナンスがほとんど不要です。



■標準仕様

取 扱 液	液 密 ス ラ	名 温 度 リ	取扱液一覧表を参照のこと※1 0~60℃ (清水) 1.2kg/L以下、1.5kg/L以下、2.0kg/L以下 不可
吸 込 全 揚 程			-2m (20℃)
標 準 許 容 押 込 圧 力			0.05MPa {0.51kgf/cm ² }
構 造	羽 根 車 ラ ジ ア ル 軸 受 ス ラ ス ト 軸 受		クローズド スリーブ ディスク
フ ラ ン ジ			JIS 10K 相当※2
材 料	ケ ー シ ン グ 羽 根 車 キ ャ ン ラ ジ ア ル 軸 受 回 転 ス ラ ス ト 軸 受 固 定 ス ラ ス ト 軸 受 主 軸 磁 O リ ン グ		ETFE (四ふっ化樹脂) ETFE (四ふっ化樹脂) ETFE (四ふっ化樹脂) SiC SiC SiC SiC フェライト 耐酸性ふっ素ゴム
電 動 機 ※3※4	相 ・ 極 数 電 圧 形 式 ・ 保 護 方 式 効 率		三相・2極 200V 全閉外扇形・IP44 (屋内) 標準効率：0.4kW IE3 (プレミアム効率)※5：0.75kW以上
設 置 場 所 ※6			屋内

※1 取扱液一覧表は、NAF型の項を参照ください。
 ※2 取合い寸法はJIS規格品と同一ですが、一部形状・寸法が異なります。
 ※3 インバータ駆動の場合は、別項の『インバータ運転時の注意』をご参照ください。
 ※4 電圧変動：±5%以内・周波数変動：±2%以内・電圧、周波数の同時変動：双方絶対値の和が5%以内。
 ただしいずれの場合も電動機の特長、温度上昇などは定格値に準じません。
 ※5 三相0.75kW以上はトッランナーモーターです。
 ※6 周囲温度0~40℃、相対湿度85%以下 (結露しないこと)、標高1000m以下、腐食性および爆発性ガス、蒸気がないこと。

■標準付属品

共通ベース1

■特殊仕様

電動機変更	異電圧 400V※1 全閉外扇形・IP44 (屋外) 安全増防爆形 (eG3)・IP44 (屋外)※2
-------	---

※1 全閉外扇形・IP44 (屋外)になります。
 ※2 電動機は標準効率になります。

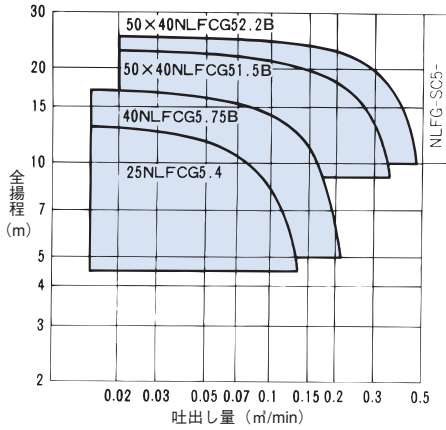
【リスト規制該当品】
 本製品は仕様により「輸出貿易管理令に掲載の貨物」に該当します。
 輸出する場合は経済産業大臣の許可が必要です。

マグネット

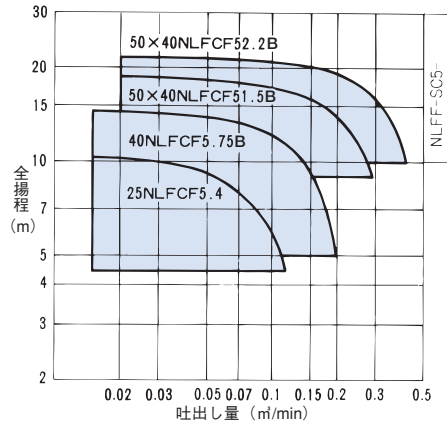


■選定図

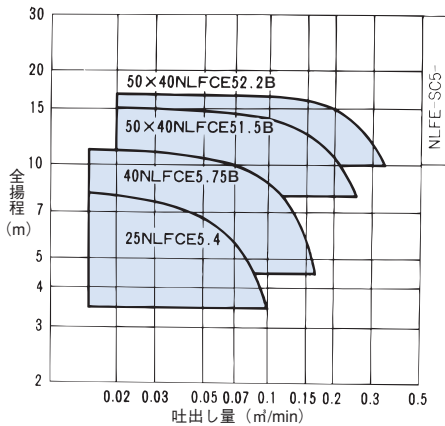
50Hz〔同期速度：3000min⁻¹〕
密度1.2kg/L以下 インペラ記号：G



50Hz〔同期速度：3000min⁻¹〕
密度1.5kg/L以下 インペラ記号：F



50Hz〔同期速度：3000min⁻¹〕
密度2.0kg/L以下 インペラ記号：E



マグネット

■機名説明

50 × 40 NLF C F 5 1.5 B
① ② ③ ④ ⑤ ⑥

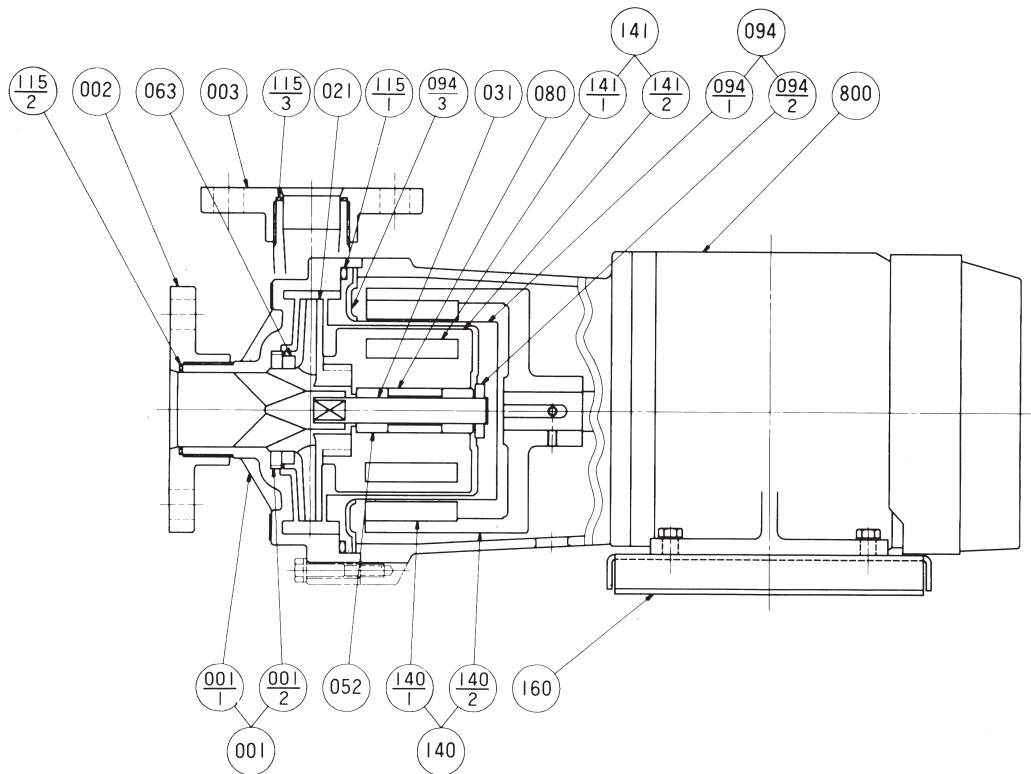
- ①吸込口径(mm) ②吐出し口径(mm)*
- ③機種記号(型式) ④周波数(5：50Hz、6：60Hz)
- ⑤出力(kW) ⑥判別記号

※吸込と吐出しが同一時は吐出し省略

■要目表

取扱液密度	機名	吐出し量 m ³ /min	全揚程 m	吐出し量 m ³ /min	全揚程 m	吐出し量 m ³ /min	全揚程 m
1.2kg/L 以下	25NLF5G.4	0.015	13.0	0.080	9.7	0.135	4.5
	40NLF5G.75B	0.015	16.8	0.120	13.2	0.210	5.0
	50×40NLF5G1.5B	0.020	22.7	0.200	18.2	0.355	9.0
	50×40NLF5G2.2B	0.020	25.0	0.260	21.0	0.460	10.0
1.5kg/L 以下	25NLF5F.4	0.015	10.4	0.060	8.8	0.117	4.5
	40NLF5F.75B	0.015	14.5	0.110	11.8	0.198	5.0
	50×40NLF5F1.5B	0.020	18.7	0.170	15.3	0.290	9.0
	50×40NLF5F2.2B	0.020	21.3	0.240	18.0	0.415	10.0
2.0kg/L 以下	25NLF5E.4	0.015	8.1	0.050	6.9	0.100	3.5
	40NLF5E.75B	0.015	11.2	0.100	8.8	0.165	4.5
	50×40NLF5E1.5B	0.020	15.2	0.150	12.5	0.252	8.0
	50×40NLF5E2.2B	0.020	16.8	0.190	15.4	0.340	10.0

■構造断面図（例）

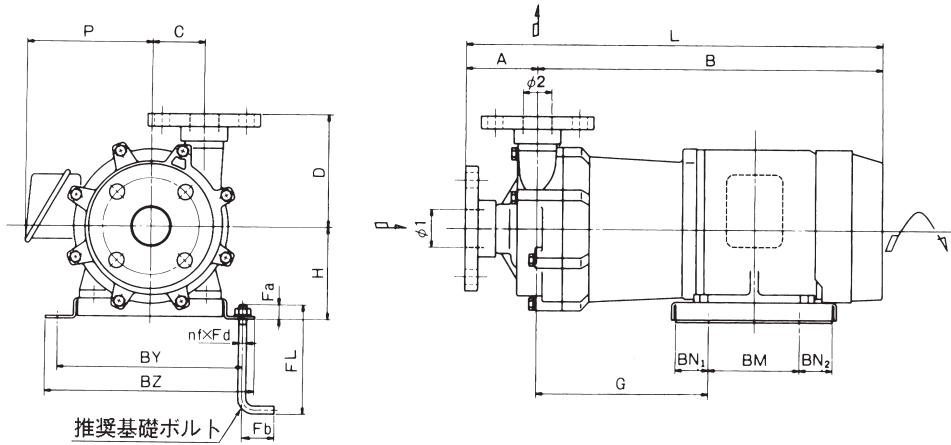


番号	部品名	材料	個数
001	ケーシングセット	ETFE/SiC	1組
001-1	ケーシング	ETFE	—
001-2	スラストメタル	SiC	—
002	吸込フランジ	ETFE	1
003	吐出しフランジ	ETFE	1
021	羽根車	ETFE	1
031	主軸	SiC	1
052	軸受メタル	SiC	2
063	マウスリング	SiC	1
080	スペーサ	ETFE	1
094	キャンセット	ETFE/SiC	1組
094-1	キャン	ETFE	—
094-2	スラストメタル	SiC	—

番号	部品名	材料	個数
094-3	バックアップリング	SS	1
115-1	オリング	耐酸性ふっ素ゴム	1
115-2	オリング	耐酸性ふっ素ゴム	1
115-3	オリング	耐酸性ふっ素ゴム	1
140	駆動マグネットセット	フェライト/FC200	1組
140-1	駆動マグネット	フェライト	—
140-2	ヨーク	FC200	—
141	従動マグネットセット	フェライト/ETFE	1組
141-1	従動マグネット	フェライト	—
141-2	マグネットキャン	ETFE	—
160	単独ベース	SS	1
800	電動機	—	1



■外形寸法図 計画・実施に際しては納入仕様書をご請求ください。



マグネット

単位：mm

吸込口径 φ1	吐出し口径 φ2	機名	出力 kW	ポンプ及び電動機												推奨基礎ボルト				質量 kg	
				A	B	C	D	G	H	L	P	BN1	BN2	BM	BY	BZ	nf x Fd	FL	Fa		Fb
25	25	25NLC5.4	0.4	91	312	51	114	153	129	403	132	110	110	—	210	246	2×M10	125	20	40	20
40	40	40NLC6.75B	0.75	104.5	373.5	57.5	140	59.5	148	478	146	40	40	230	230	270	4×M10	125	20	40	28
50	40	50×40NLC61.5B	1.5	89	445	65	140	259.5	115	534	129	90	35	125	230	260	4×M12	160	20	50	39
50	40	50×40NLC62.2B	2.2	89	445	65	140	259.5	115	534	156	90	35	125	230	260	4×M12	160	20	50	44

■電動機特性 NLF型：2P-50Hz

分類	出力 kW	定 格					始 動			耐熱 クラス	軸 受	
		電圧 V	電流 A	回転速度 min ⁻¹	力率 %	効率 %	始動トルク %	始動電流 A	始動方式		負荷側	反負荷側
三相 全閉外扇形 IP44 (屋内)	0.4	200	2.0	2890	76.9	82.2	541	17.4	じか入れ	F	6203ZZ	6203ZZ
		400	1.0		78.8	81.7	489	8.27				
	0.75	200	3.4	2870	86.7	80.8	229	20.4				
		400	1.7					10.2				
	1.5	200	6.2	2890	86.3	86.4	285	46.0				
		400	3.1					23.0				
	2.2	200	9.2	2875	86.4	87.3	330	76.6				
		400	4.6					38.3				