

■用途

- ①海水の移送
- ②腐食性液の移送

■特長

- ①軸封部の無いマグネット駆動ですので液漏れの心配がありません。
- ②ケーシングには耐食性に優れたポリプロピレンを使用しています。
- ③どのような吐出し量でも安定した性能を持ち、過負荷にならないリミットロード特性になっています。



■標準仕様

型 式		NLPA型	NLPB型
取 扱 液	液 質	取扱液一覧表を参照のこと。※1	
	液 温	0~60℃ (清水)	
	密 度	1.2kg/L以下	
	ス ラ リ	混入不可	
標準許容押込圧力		0.05MPa [0.5kgf/cm <sup>2</sup> ]	
許容吸込全揚程		-2m以内 (20℃)	
構 造	羽 根 車	クローズド	
	ラジアル軸受	スリーブ	
	スラスト軸受	ディスク	
フ ラ ン ジ		JIS 10K形相当※2	
材 料	ケーシング	PP (ポリプロピレン)	
	羽 根 車	PP (ポリプロピレン)	
	キ ャ ン	PP (ポリプロピレン)	
	ラジアル軸受	カーボン	
	マウスリング	PTFE	
	固定側スラスト軸受	SUS316	アルミナセラミックス
	主 軸	SUS316	アルミナセラミックス
磁 石	フェライト		
O リ ン グ	EPDM	耐酸性ふっ素ゴム	
	相・極数	三相・2極	
電 動 機 ※3※4	電 圧	200V	
	形式・保護方式	全閉外扇形・IP44 (屋内)	
	効 率	標準効率：0.4kW	
		IE3(プレミアム効率)※5：0.75kW以上	
設 置 場 所※6		屋内	

※1 取扱液一覧表は、NAF型の項を参照ください。  
 ※2 取合い寸法はJIS規格品と同一ですが、一部形状・寸法が異なります。  
 ※3 インバータ駆動の場合は、別項の『インバータ運転時の注意』をご参照ください。  
 ※4 電圧変動：±5%以内・周波数変動：±2%以内・電圧、周波数の同時変動：双方絶対値の和が5%以内。ただしいずれの場合も電動機の特性、温度上昇などは定格値に準じません。  
 ※5 三相0.75kW以上はトッランナーモータです。  
 ※6 周囲温度0~40℃、相対湿度85%以下(結露しないこと)、標高1000m以下、腐食性および爆発性ガス、蒸気がないこと。

■標準付属品

単独ベース .....1

■特殊仕様

電 動 機 変 更	異電圧 400V※1
	全閉外扇形・IP44 (屋外)
	安全増防爆形 (eG3)・IP44 (屋外)※2

※1 全閉外扇形・IP44 (屋外)になります。

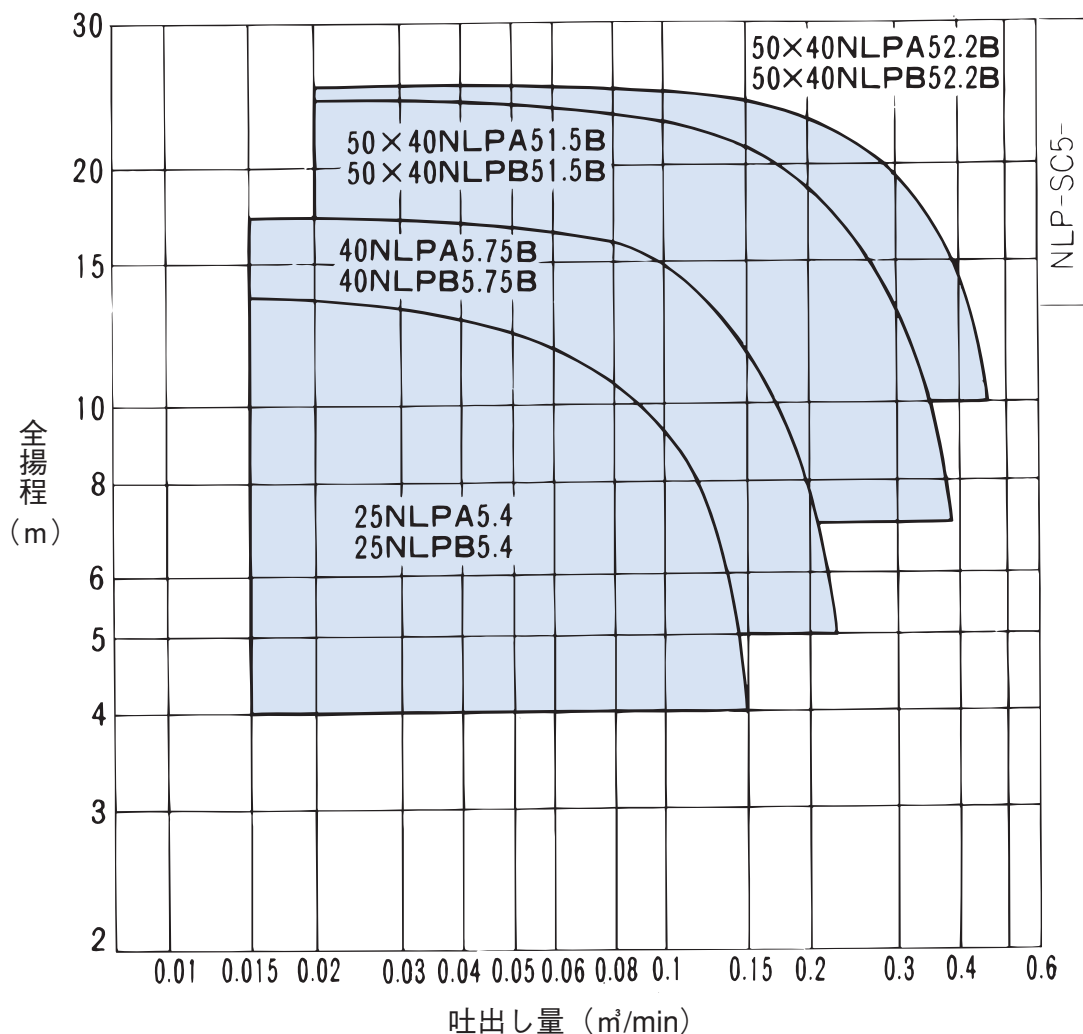
※2 電動機は標準効率になります。

■機名説明

50	×	40		NLPB		5		1.5		B
①		②		③		④		⑤		⑥

①吸込口径(mm) ②吐出し口径(mm)※  
 ③機種記号(型式) ④周波数(5: 50Hz、6: 60Hz)  
 ⑤出力(kW) ⑥判別記号  
 ※吸込と吐出しが同一時は吐出し省略

■選定図 50Hz〔同期速度：3000min<sup>-1</sup>〕 密度：1.2kg/L以下

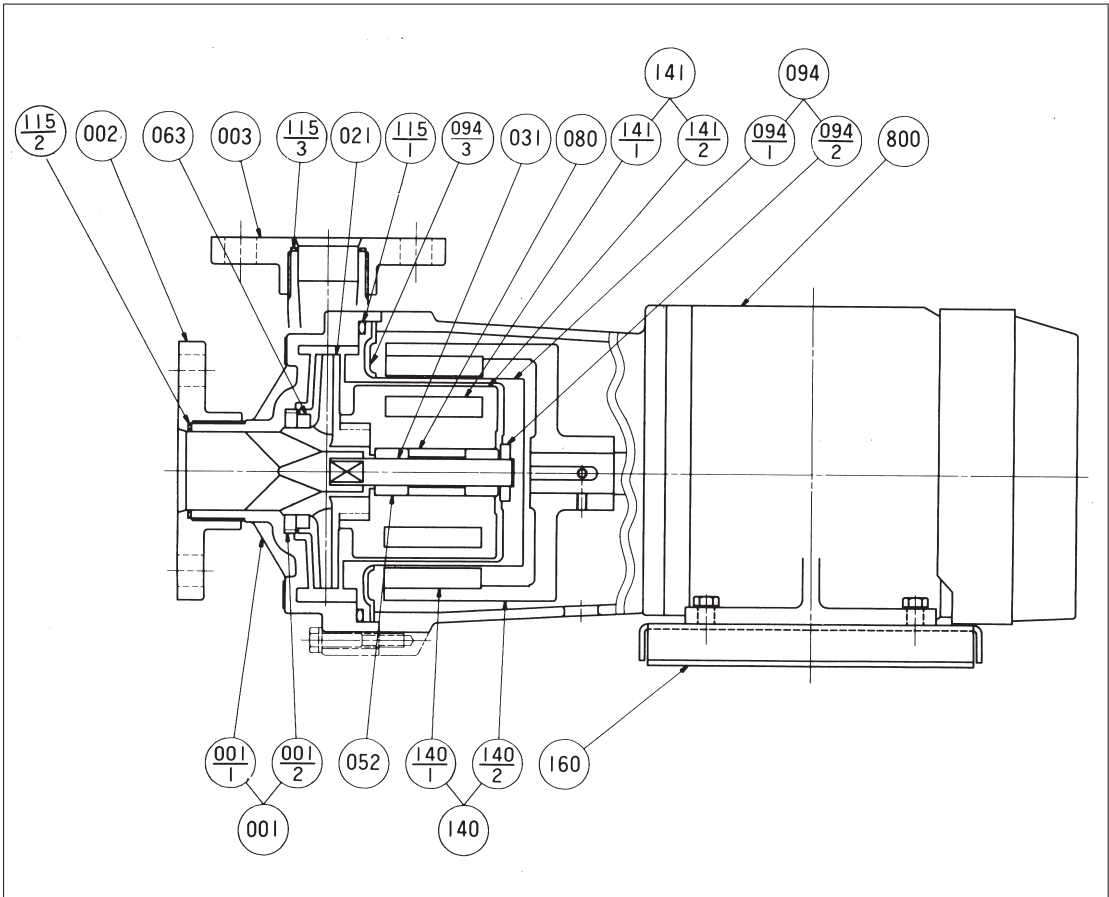


マグネット

■要目表

機名	出力 kW	吐出し量 m <sup>3</sup> /min	全揚程 m	吐出し量 m <sup>3</sup> /min	全揚程 m	許容押込圧力 MPa(kgf/cm <sup>2</sup> )
25NLP A5.4	0.4	0.015	13.8	0.15	4.0	0.05(0.5)
40NLP A5.75B	0.75	0.015	17.8	0.23	5.0	
50×40NLP A51.5B	1.5	0.02	24.0	0.39	7.0	
50×40NLP A52.2B	2.2	0.02	25.0	0.46	10.0	
25NLP B5.4	0.4	0.015	13.8	0.15	4.0	
40NLP B5.75B	0.75	0.015	17.8	0.23	5.0	
50×40NLP B51.5B	1.5	0.02	24.0	0.39	7.0	
50×40NLP B52.2B	2.2	0.02	25.0	0.46	10.0	

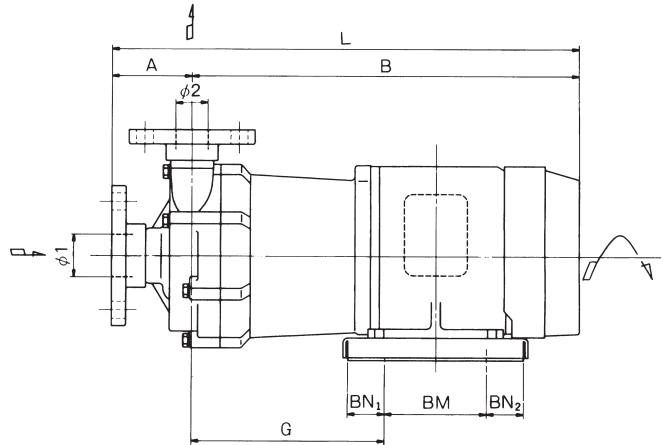
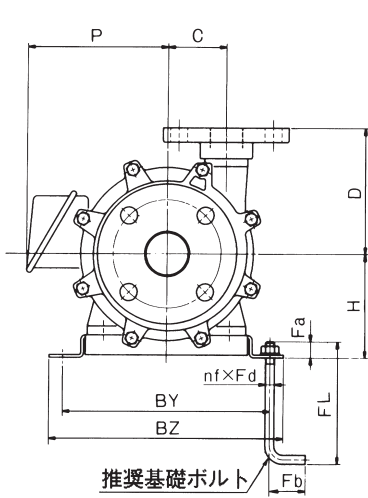
■構造断面図(例 NLPA型)



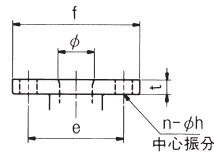
番号	部 品 名	材 料	個数
001	ケーシングセット	ポリプロピレン・SUS316	1組
001-1	ケーシング	ポリプロピレン	-
001-2	スラストメタル	SUS316	-
002	吸込フランジ	ポリプロピレン	1
003	吐出しフランジ	ポリプロピレン	1
021	羽 根 車	ポリプロピレン	1
031	主 軸	SUS316	1
052	軸 受 メ タ ル	カーボン	2
063	マウリング	PTFE	1
080	ス ペ ー サ	ポリプロピレン	1
094	キャンセット	ポリプロピレン・SUS316	1組
094-1	キャン	ポリプロピレン	-
094-2	スラストメタル	SUS316	-

番号	部 品 名	材 料	個数
094-3	バックアップリング	SS	1
115-1	オ リ ン グ	ゴム/EPDM	1
115-2	オ リ ン グ	ゴム/EPDM	1
115-3	オ リ ン グ	ゴム/EPDM	1
140	駆動マグネットセット	フェライト・FC200	1組
140-1	駆 動 マ グ ネ ッ ト	フェライト	-
140-2	ヨ ー ク	FC200	-
141	従動マグネットセット	フェライト・ポリプロピレン	1組
141-1	従 動 マ グ ネ ッ ト	フェライト	-
141-2	マ グ ネ ッ ト キ ャ ン	ポリプロピレン	-
160	単 独 ベ ー ス	SS	1
800	電 動 機	-	1

■外形寸法図 計画・実施に際しては納入仕様書をご請求ください。



### ●フランジ寸法



口径 φ	f	e	t	n	h
25	125	90	14	4	19
40	140	105	16	4	19
50	155	120	16	4	19

マグネット

単位：mm

機名	出力 kW	吸込 口径 φ1	吐出し 口径 φ2	ポンプ及び電動機										推奨基礎ボルト				質量 kg			
				A	B	C	D	G	H	L	P	BN1	BN2	BM	BY	BZ	nf×Fd		FL	Fa	Fb
25NLP A5.4	0.4	25	25	91	312	51	114	153	129	403	132	110	110	—	210	246	2×M10	125	20	40	20
40NLP A5.75B	0.75	40	40	104.5	373.5	57.5	140	59.5	148	478	146	40	40	230	230	270	4×M10	125	20	40	28
50×40NLP A51.5B	1.5	50	40	89	445	65	140	259.5	115	534	129	90	35	125	230	260	4×M12	160	20	50	39
50×40NLP A52.2B	2.2	50	40	89	445	65	140	259.5	115	534	156	90	35	125	230	260	4×M12	160	20	50	44
25NLP B5.4	0.4	25	25	91	312	51	114	153	129	403	132	110	110	—	210	246	2×M10	125	20	40	20
40NLP B5.75B	0.75	40	40	104.5	373.5	57.5	140	59.5	148	478	146	40	40	230	230	270	4×M10	125	20	40	28
50×40NLP B51.5B	1.5	50	40	89	445	65	140	259.5	115	534	129	90	35	125	230	260	4×M12	160	20	50	39
50×40NLP B52.2B	2.2	50	40	89	445	65	140	259.5	115	534	156	90	35	125	230	260	4×M12	160	20	50	44

### ■電動機特性 NLP型：2P-50Hz

分類	出力 kW	定 格					始 動			耐熱 クラス	軸 受	
		電圧 V	電流 A	回転速度 min <sup>-1</sup>	力率 %	効率 %	始動トルク %	始動電流 A	始動方式		負荷側	反負荷側
三 相 全 閉 外 扇 形 IP44 (屋内)	0.4	200	2.0	2890	76.9	82.2	541	17.4	じか入れ	F	6203ZZ	6203ZZ
		400	1.0		78.8	81.7	489	8.27				
	0.75	200	3.4	2870	86.7	80.8	229	20.4				
		400	1.7		10.2							
	1.5	200	6.2	2890	86.3	86.4	285	46.0				
		400	3.1		23.0							
	2.2	200	9.2	2875	86.4	87.3	330	76.6				
		400	4.6		38.3							