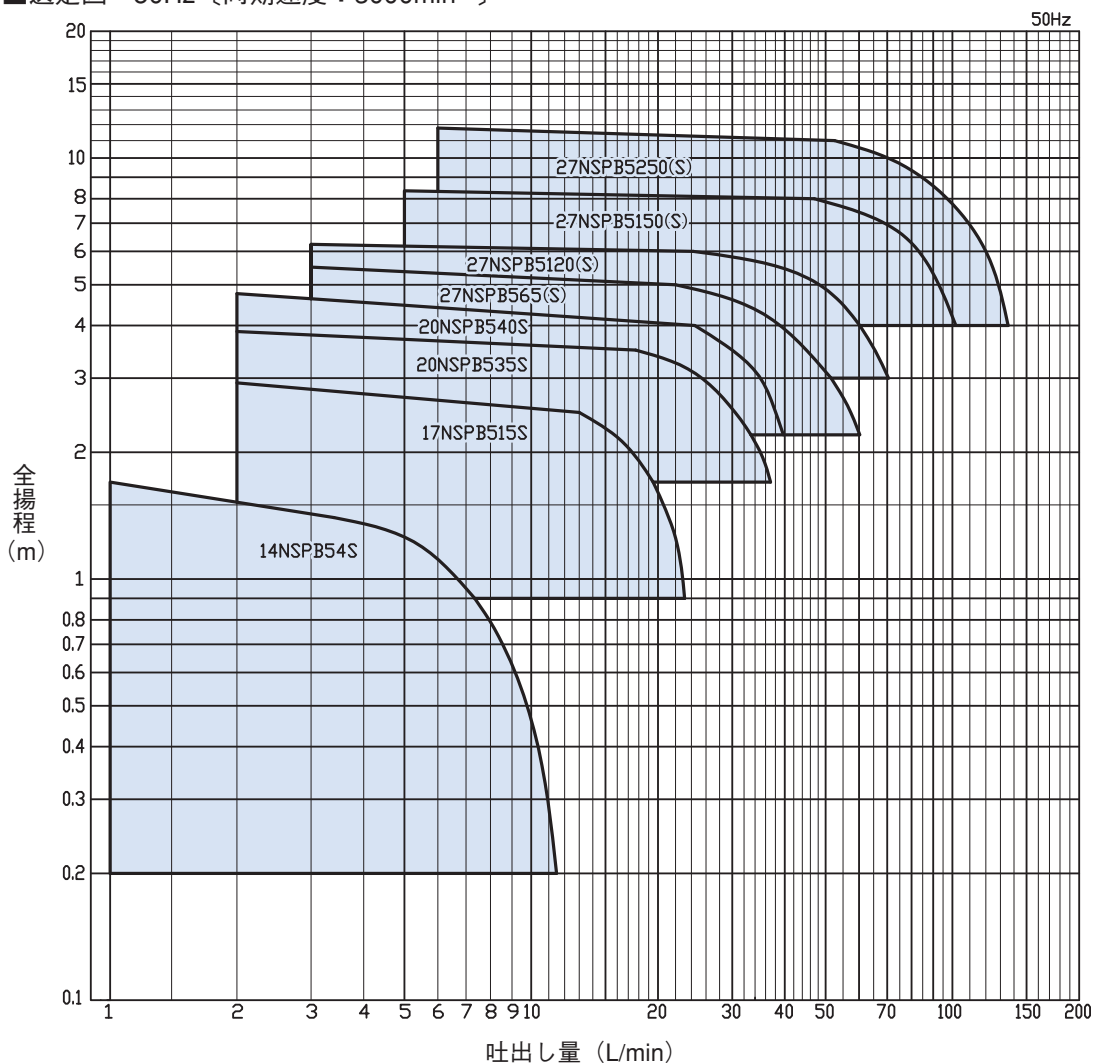


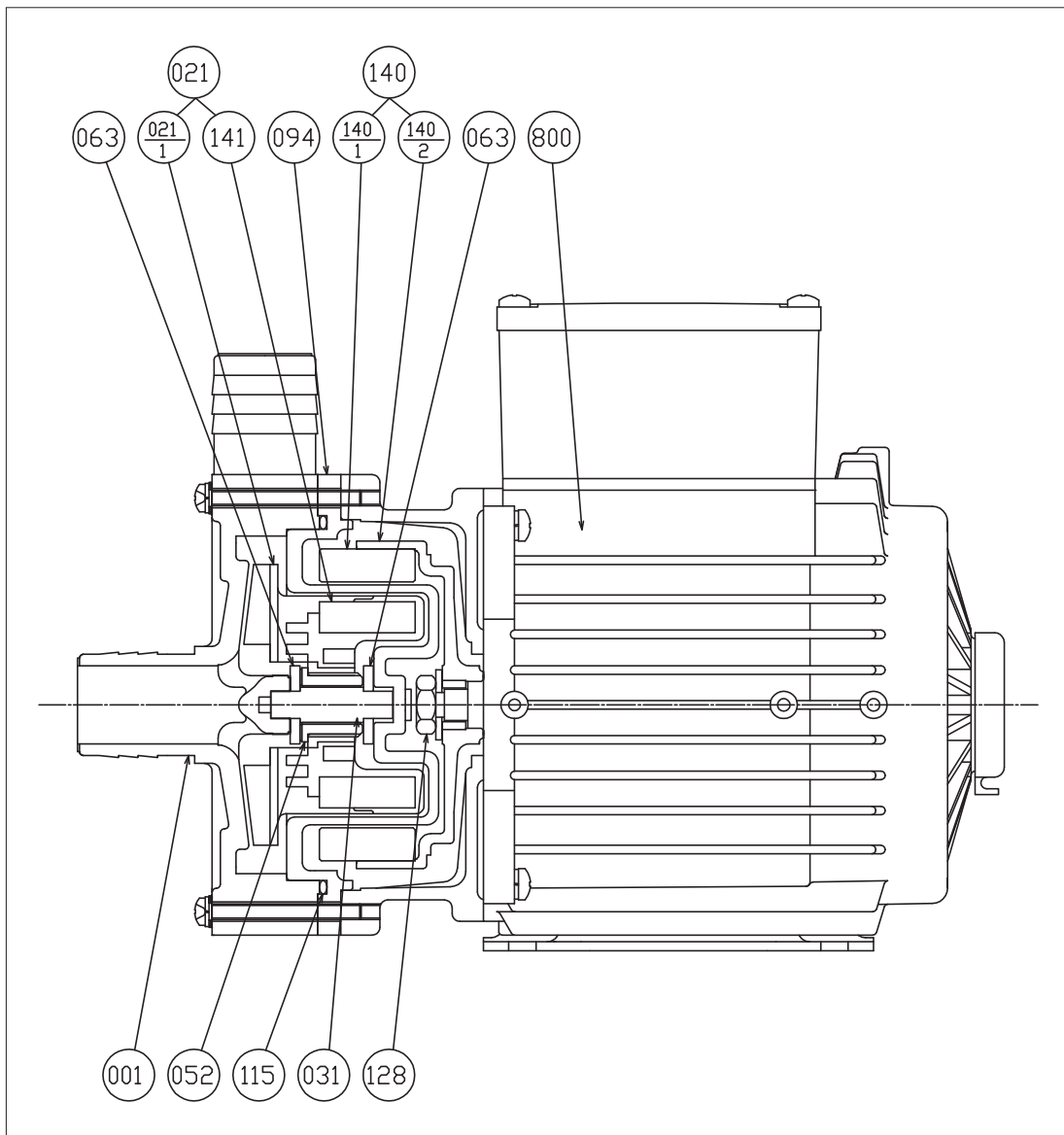
■選定図 50Hz〔同期速度：3000min⁻¹〕

マグネット

■要目表

機名	口径	出力 W	吐出し量 L/min	全揚程 m	吐出し量 L/min	全揚程 m
14NSPB54S	14	4	6.5	1	—	—
17NSPB515S	17	15	18	2	22	1.5
20NSPB535S	20	35	25	3	35	2
20NSPB540S	20	40	25	4	35	3
27NSPB565(S)	27	65	23	5	50	3
27NSPB5120(S)	27	120	40	5.5	60	4
27NSPB5150(S)	27	150	80	6	105	4
27NSPB5250(S)	27	250	65	10	90	8

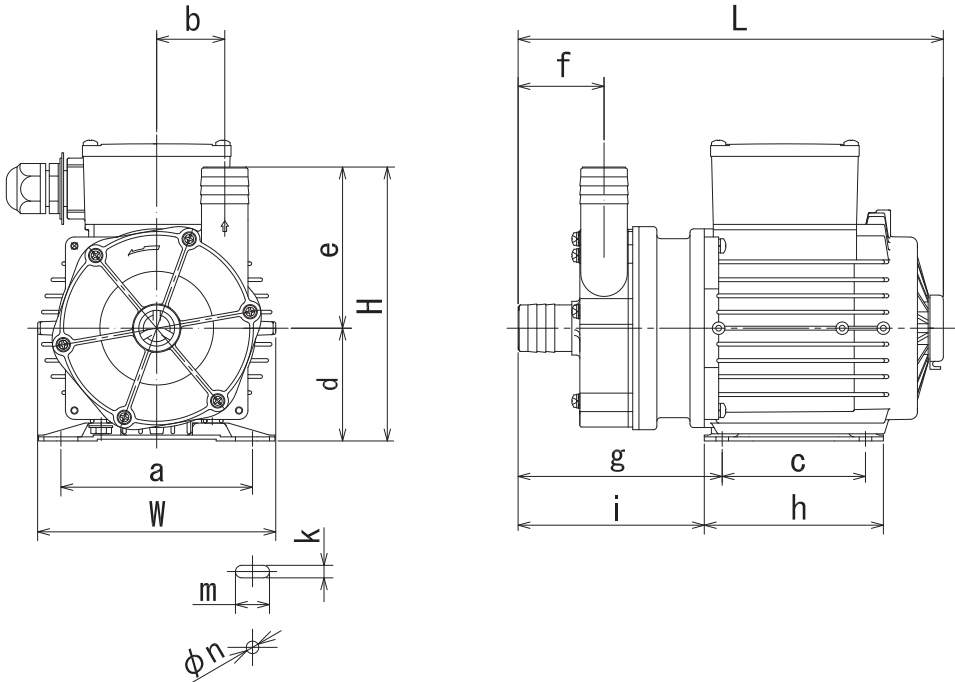
■構造断面図(例)



094	キャン	ポリプロピレン+ガラス	1
063	スラストメタル	アルミナセラミックス	2
052	軸受メタル	PTFE	1
031	主軸	アルミナセラミックス	1
021-1	羽根車	ポリプロピレン+ガラス	—
021	羽根車セット	—	1組
001	ケーシング	ポリプロピレン+ガラス	1
番号	部品名	材 料	個数

800	電動機		1
141	従動マグネット	ブラマグ	—
140-2	ヨーク	ADC	—
140-1	駆動マグネット	ブラマグ	—
140	駆動マグネットセット	—	1組
128	ナット	SS	1
115	Oリング	FKM	1
番号	部品名	材 料	個数

■外形寸法図 計画・実施に際しては納入仕様書をご請求ください。



マグネット

単位：mm

機名	呼び出力 W	口径 mm	ポンプ及び電動機														
			W	H	L	a	b	c	d	e	f	g	h	i	k	m	n
14NSPB54S	4	14	80	82	130	63	17.5	—	35	47	31	73	30	58	5.5	10	—
17NSPB515S	15	17	106	108	179	90	25	44	45	63	39	80	60	72	6	10	—
20NSPB535S	35	20	120	130	240	100	35	40	60	70	48	114.5	64	102.5	—	—	9
20NSPB540S	40	20	120	130	240	100	35	40	60	70	48	114.5	64	102.5	—	—	9
27NSPB565S	65	27	133	153	237.5	100	38	80	63	90	48	114	100	104	7	19	—
27NSPB5120S	120	27	133	153	237.5	100	38	80	63	90	48	114	100	104	7	19	—
27NSPB5150S	150	27	135	171	320	112	43.5	90	71	100	65	145	110	135	7	12	—
27NSPB5250S	250	27	135	171	320	112	43.5	90	71	100	65	145	110	135	7	12	—
27NSPB565	65	27	133	153	237.5	100	38	80	63	90	48	114	100	104	7	19	—
27NSPB5120	120	27	133	153	237.5	100	38	80	63	90	48	114	100	104	7	19	—
27NSPB5150	150	27	135	171	320	112	43.5	90	71	100	65	145	110	135	7	12	—
27NSPB5250	250	27	135	171	320	112	43.5	90	71	100	65	145	110	135	7	12	—