



■用途

①製紙工業、紙パルプ工業のパルプ原料輸送。

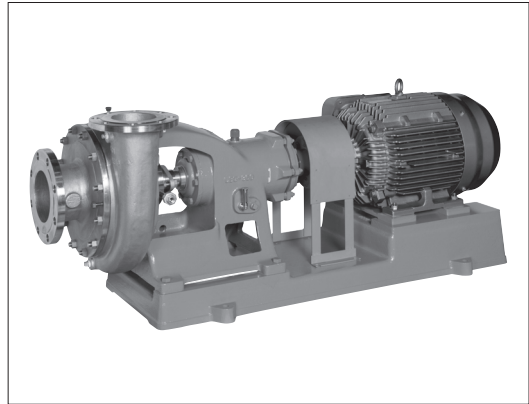
■特長

- ①繊維質の閉塞とからみつきがなく安心です。
- ②ブースター羽根（特殊仕様）構造によって、最高6%までのパルプ液に使用できます。

■標準仕様

取 扱 液	5%以下のパルプ液 0~95℃		
標準許容押込圧力 (最高使用圧力以下の場合とします)	0.3MPa {3kgf/cm ² }		
最高使用圧力	0.68~1.27MPa {7~13kgf/cm ² } ただし機種により異なります。		
構 造	羽 根 車	オープン	
	軸 封	グランドパッキン	
	注 水 方 式	外部注水	
	軸 受	玉軸受 (非水冷)	
潤 滑	オイルバス		
フ ラ ン ジ	JIS10K RF		
材 料	ケーシング	FC200	SCS13
	羽 根 車	SCS13	SCS13
	主 軸	SUS304	SUS304
	軸スリーブ	SUS304	SUS304
電動機 ※1※2	相・極数	三相・4/6極	
	電 圧	4極 200V: 37kW以下 200/400V: 45~132kW (160kW以上はお問い合わせください)	
		6極 200V: 11kW以下 200/400V: 15~45kW	
	形式・保護方式 効 率	全閉外扇形・IP44 (屋内) IE3 (プレミアム効率)※3	
設 置 場 所※4	屋内		

- ※1 インバータ駆動の場合は、別項の『インバータ運転時の注意』をご参照ください。
- ※2 電圧変動: ±5%以内・周波数変動: ±2%以内・電圧、周波数の同時変動: 双方絶対値の和が5%以内。ただしいずれの場合も電動機の特長、温度上昇などは定格値に進みません。
- ※3 電動機はトップランナーモータです。
- ※4 周囲温度0~40℃、相対湿度85%以下(結露しないこと)、標高1000m以下、腐食性および爆発性ガス、蒸気がないこと。



■特殊仕様

取 扱 液	5%を超え6%以下のパルプ液 (ブースター羽根付)
構 造 変 更	グランドパッキン 四ふっ化樹脂 メカニカルシール ラフレックスカップリング*
材 料 変 更	軸スリーブ SUS304自溶合金表面硬化処理
電動機変更	全閉外扇形・IP55 (屋外) 異電圧 400V
そ の 他	ベース新規

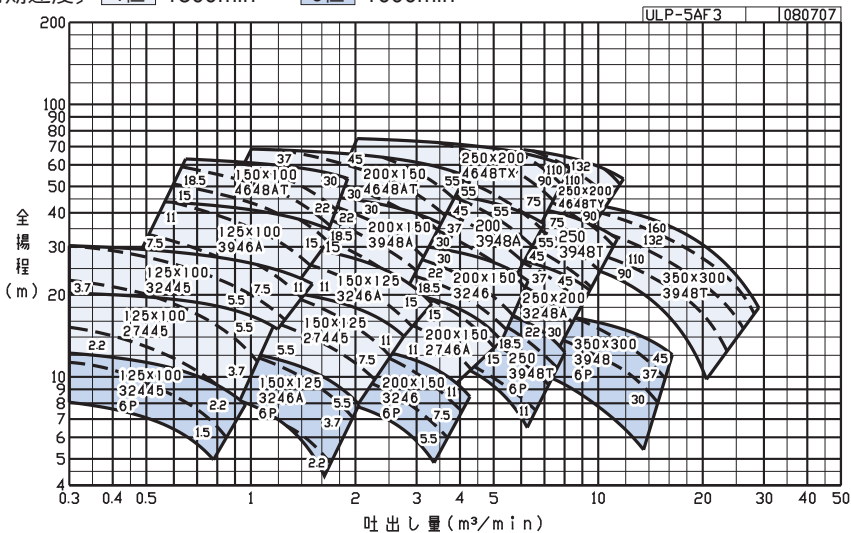
* 「ラフレックス」は東洋ゴム工業(株)の登録商標です。機種及び電動機出力によって使用制限があります。

■機名説明

125 × 100 ULP M 27445
① ② ③ ④ ⑤
①吸込口径(mm) ②吐出し口径(mm) ③機種記号(型式) ④駆動方式 ⑤枠番

■選定図

50Hz〔同期速度〕 4極 1500min⁻¹ 6極 1000min⁻¹



- 注) 1. 選定図内の特性は密度1.0kg/L、パルプ濃度4%以下の場合を示します。
- 2. 4%を超える場合、性能補正が必要ですので当社営業所へご照会ください。
- 3. 本選定図より大水量の場合はIFP型で製作いたします。