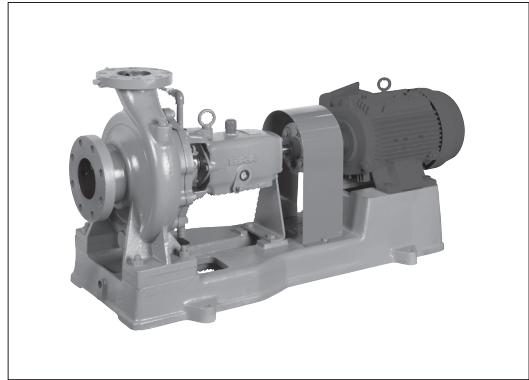


## ■用途

アルカリ液、油、産業用化学液、工業用水、塗料

## ■特長

- ①主要寸法が国際規格（ISO-2858）に準拠しています。
- ②主配管を外すことなく分解、点検可能なBPO（Back Pull Out）形です。
- ③幅広い用途に対応できます。



## ■標準仕様

取扱液	液温	質 度	工業用水、化学液 0~100℃
標準許容押込圧力 (最高使用圧力以下の場合とします)	0.6MPa [6kgf/cm <sup>2</sup> ]		
最高使用圧力	1.37MPa [14kgf/cm <sup>2</sup> ]		
構造	羽根車 軸封 注水方式 軸受 潤滑	クローズド グランドパッキン（非水冷） プラグ 玉軸受(非水冷)、ただし、150X100-2515XA 及び、3215XA（いずれも2極）は水冷 オイルバス	
フランジ	JIS 10K FF		
材料	ケーシング 羽根車 主軸 軸スリーブ	FC250 FC200（選定図参照） FCD400（選定図参照） SCS13（選定図参照） S35C、SCM440※1 SUS403	
電動機 ※2※3	相・極数 電圧 形式・保護方式 効 率	三相・2極、4極 200V：37kW以下 200/400V：45~132kW (160kW以上はお問い合わせください) 全閉外扇形・IP44（屋内） IE3（プレミアム効率）※4※6	
設置場所※5	屋内		

- ※1 機名により異なりますのでお問い合わせください。  
 ※2 インバータ駆動の場合は、別項の『インバータ運転時の注意』をご参照ください。  
 ※3 電圧変動：±5%以内・周波数変動：±2%以内・電圧、周波数の同時変動：双方絶対値の和が5%以内。ただしいずれの場合も電動機の特長、温度上昇などは定格値に準じません。  
 ※4 電動機はトップランナーモーターです。  
 ※5 周囲温度0~40℃、相対湿度85%以下（結露しないこと）、標高1000m以下、腐食性および爆発性ガス、蒸気がないこと。  
 ※6 三相0.75kW未満はプレミアム効率相当（当社独自設定）電動機です。

## ■特殊仕様

取扱液	温度	-15℃~0℃※1 91℃~150℃ (軸封 メカニカルシール、自己注水(クーラー付))
許容押込圧力	0.9MPa [9.1kgf/cm <sup>2</sup> ] ※2 (軸封 メカニカルシール)	
構造変更	自己注水(吸込圧力 0MPa [0kgf/cm <sup>2</sup> ] G未満) 外部注水 軸封 メカニカルシール シングルメカ：バランス ダブルメカ：バランス ピラーナイフエッジシール※3 クエンチ（水、メタノール） フレキシブルディスク（スペーサ） ラブレックスカップリング※4※5 ケーシングドレン弁付	
材料変更	羽根車 SCS13、SCS14（選定図注）2、参照 主軸 SUS304、SUS316、SUS403、SCM440 軸スリーブ SUS304、SUS316、 SUS304自溶合金表面硬化処理、 SUS316自溶合金表面硬化処理 グランドパッキン 四ふっ化樹脂 ケーシングガスケット 四ふっ化樹脂 メカニカルシール SiC/カーボン SiC/SiC	
電動機変更	全閉外扇形・IP55（屋外） 異電圧 400V：37kW以下	
フランジ	ASME (ANSI 125lb FF)	
その他	ベース新規	

- ※1 エチレングリコール系ライン 温度 -11~-15℃の場合メタノールポットを付属してください。  
 塩化カルシウム系ライン 温度 0~-15℃の場合メタノールポットを付属してください。（SCS製を選定願います。）  
 またポンプ始動頻度が多い場合はお問い合わせ願います。  
 ※2 機名によって異なりますのでお問い合わせください。  
 ※3 「ピラーナイフエッジシール」は日本ピラー工業株式の製品です。  
 ※4 電動機出力による制限があります。  
 ※5 「ラブレックス」は東洋ゴム工業株式の製品です。

## ■機名説明

40 × 25 IFW M 1312  
 ① ② ③ ④ ⑤

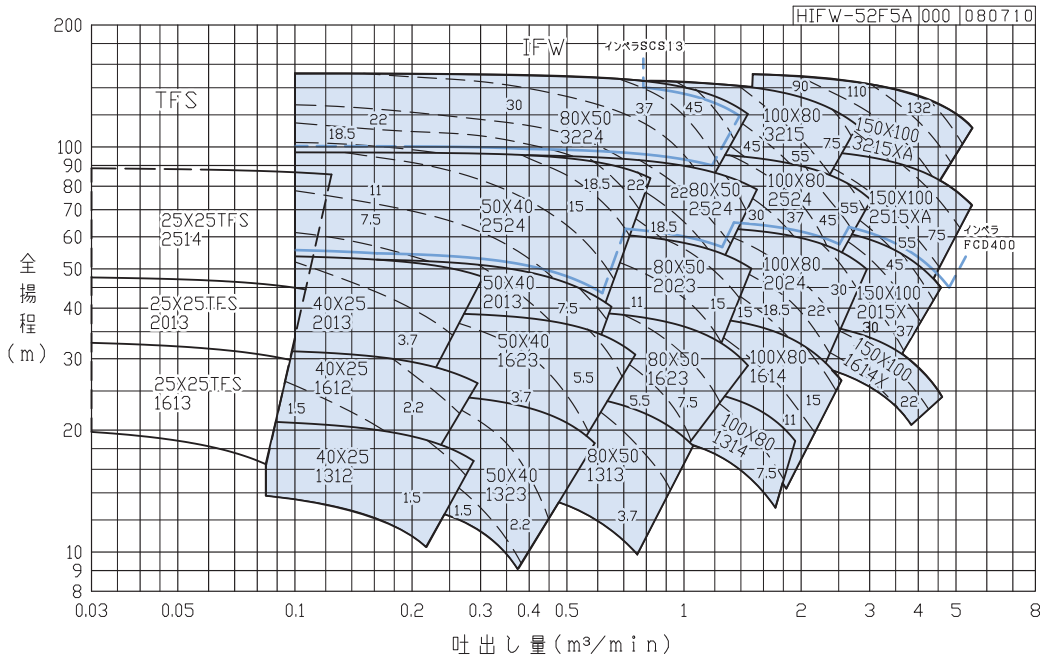
- ①吸込口径(mm) ②吐出し口径(mm)  
 ③機種記号(型式) ④駆動方式 ⑤枠番



■選定図

50Hz 2極 [同期速度：3000min<sup>-1</sup>]

羽根車材料：FC200、FCD400



産業

50Hz 4極 [同期速度：1500min<sup>-1</sup>]

羽根車材料：FC200、FCD400

