

■用途

- ①化学液
- ②産業用
- ③工業用水
- ④給湯

■特長

- ①ステンレス製なので、化学液にも使用できます。
- ②電動機直動形で、しかも立形なので据付け面積をとりません。
- ③配管はそのまま、ポンプの分解・点検が可能です。
- ④高圧(押込圧力が標準0.4MPa[4kgf/cm²]メカニカルシール構造の場合は最高で0.7MPa[7.1kgf/cm²])で使用できるので、循環ポンプとして最適です。



■標準仕様

取扱液	液質 液温 粘度 密度	清水※1・油・化学液※2 0~100℃※2 10mPa・s(cP)以下 0.7~1.0kg/L
吸込全揚程		—5m(20℃) (選定図吐出し量範囲にて)
標準許容押込圧力		0.4MPa[4kgf/cm ²]
構造	羽根車 軸封 軸受	クローズド グランドパッキン 密封玉軸受(電動機内)
フランジ		JIS 10K形(並) FF※3
材料	ケーシング 羽根車 主軸 軸スリーブ	SCS13 SCS13 SUS304 SUS304
電動機 ※4※5	相・極数 電圧 形式・保護方式 効率	三相・2極 200V 全閉外扇形・IP44(屋外) IE3(プレミアム効率)※6
設置場所※7		屋内・屋外

※1 清水とは水道水、工業用水、井戸水でpH5.8~8.6、塩素イオン濃度200mg/L以下、遊離残留塩素濃度1mg/L以下のものを意味します。

※2 FSS型ポンプの材料・軸封装置選定資料を参照ください。

※3 フランジのガスケット座面は、フライス仕上げになります。

※4 インバータ駆動の場合は、別項の『インバータ運転時の注意』をご参照ください。

※5 電圧変動：±5%以内・周波数変動：±2%以内・電圧、周波数の同時変動：双方絶対値の和が5%以内。ただしいずれの場合も電動機の特長、温度上昇などは定格値に準じません。

※6 電動機はトッランナーモーターです。

※7 周囲温度0~40℃、相対湿度85%以下(結露しないこと)、標高1000m以下、腐食性および爆発性ガス、蒸気がないこと。

■標準付属品

空気抜き弁1
呼水じょうご・栓(口径40以上)1
ドレン配管1

■特殊仕様

構造変更	軸封	メカニカルシール(0~90℃)※1 (摺動材：セラミックス/カーボン)
	軸封	メカニカルシール(0~90℃)※1 (摺動材：超硬/カーボン)
	外部注水式	
電動機変更		安全増防爆形(eG3)・IP44(屋内)※2：0.75kW 安全増防爆形(eG3)・IP44(屋外)※2：1.5kW以上 異電圧 400V
その他		立会試験

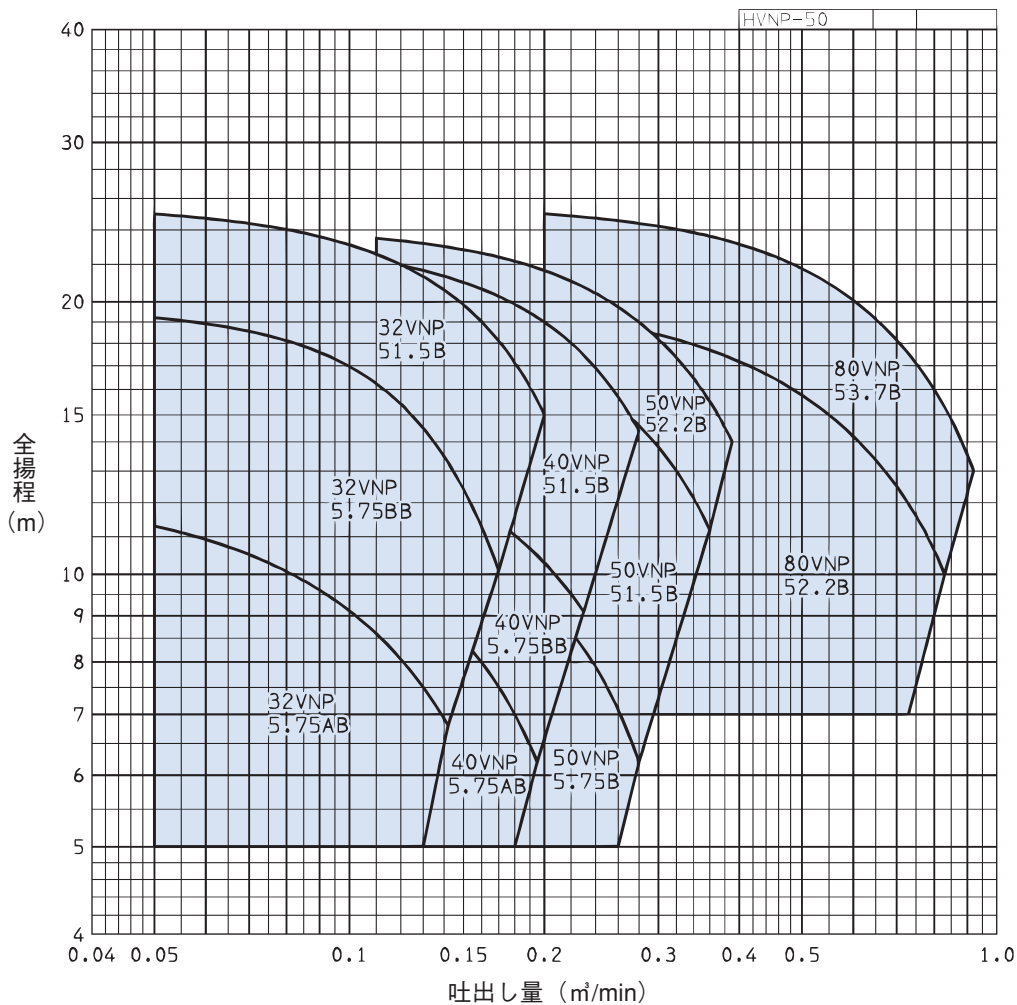
※1 押込圧力の対応は要目表をご覧ください。

※2 電動機は標準効率になります。

■機名説明

40	VNP	5	.75	AB
①	②	③	④	⑤
①口径(mm)		②機種記号(型式)		
③周波数(5:50Hz、6:60Hz)		④出力(kW)		
⑤判別記号				

■選定図 50Hz〔同期速度：3000min⁻¹〕

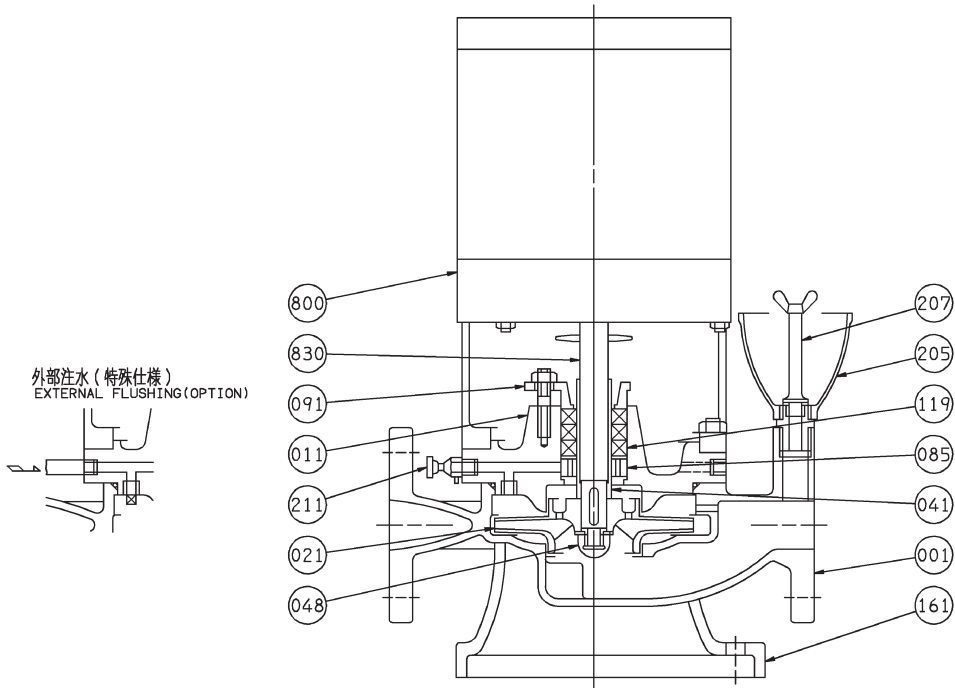


■要目表

口径 mm	機名	出力 kW	吐出し量 m ³ /min	全揚程 m	吐出し量 m ³ /min	全揚程 m	高圧込対応 許容押込圧力 MPa
32	32VNP5.75AB	0.75	0.050	11.3	0.142	6.8	0.7
	32VNP5.75BB	0.75	0.050	19.2	0.170	10.1	—
	32VNP51.5B	1.5	0.050	25.0	0.200	15.0	0.7
40	40VNP5.75AB	0.75	0.050	11.4	0.195	6.2	0.7
	40VNP5.75BB	0.75	0.050	14.5	0.230	9.1	—
	40VNP51.5B	1.5	0.050	23.5	0.280	14.4	—
50	50VNP5.75B	0.75	0.110	11.5	0.280	6.2	—
	50VNP51.5B	1.5	0.110	18.8	0.360	11.2	0.6
	50VNP52.2B	2.2	0.110	23.5	0.390	14.0	0.7
80	80VNP52.2B	2.2	0.200	19.4	0.830	10.0	—
	80VNP53.7B	3.7	0.200	25.0	0.920	13.0	—

注) 電動機出力は標準使用液密度0.7~1.0kg/L、粘度10mPa・s(cP)以下の場合に適用されます。

■ 構造断面図 (例)



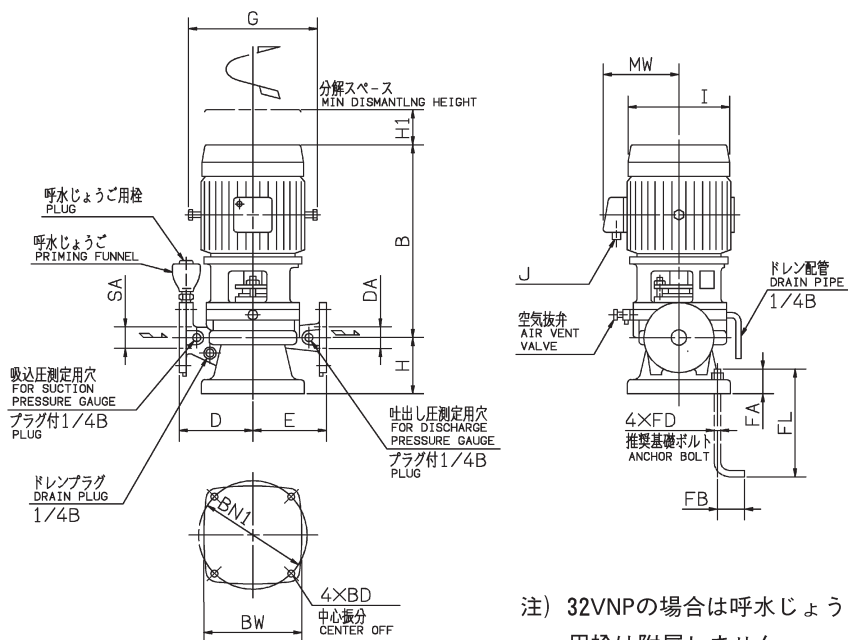
産業

注) 主軸材料はポンプ側を示します。

091	パッキン押え	SUS304	1
085	封水リングブッシュ	SUS304	1
048	羽根車ナット	SUS304	1
041	軸スリーブ	SUS304	1
021	羽根車	SCS13	1
011	ケーシングカバー	SUS304	1
001	ケーシング	SCS13	1
番号	部品名	材料	個数

830	主軸	SUS304	1
800	電動機		1
211	空気抜き弁	SUS304	1
207	呼水栓	SUS304	1
205	呼水じょうご	合成樹脂	1
161	ポンプ台	FC150	1
119	グランドパッキン	PTFE	3
番号	部品名	材料	個数

■外形寸法図 計画・実施に際しては納入仕様書をご請求ください。



注) 32VNPの場合は呼水じょうごと呼水じょうご用栓は附属しません。

単位：mm

口径 SA, SD	機名	出力 kW	ポンプ及び電動機															質量 kg	
			H	B	D	E	I	MW	G	J	H1	BN1	BW	BD	FD	FL	FA		FB
32	32VNP5.75AB	0.75	105	382.5	140	140	170	159	—	G3/4	150	200	188	12	M10	125	40	40	37.5
	32VNP5.75BB	0.75	105	382.5	140	140	170	159	—	G3/4	150	200	188	12	M10	125	40	40	37.5
	32VNP51.5B	1.5	105	421	140	140	202	168	214	G3/4	150	200	188	12	M10	125	40	40	43
40	40VNP5.75AB	0.75	106	383.5	150	150	170	159	—	G3/4	150	200	188	12	M10	125	40	40	37.5
	40VNP5.75BB	0.75	106	383.5	150	150	170	159	—	G3/4	150	200	188	12	M10	125	40	40	37.5
	40VNP51.5B	1.5	106	422	150	150	202	168	214	G3/4	150	200	188	12	M10	125	40	40	43
50	50VNP5.75B	0.75	108	385.5	160	150	170	159	—	G3/4	150	200	188	12	M10	125	40	40	42.5
	50VNP51.5B	1.5	108	424	160	150	202	168	214	G3/4	150	200	188	12	M10	125	40	40	48
	50VNP52.2B	2.2	108	424	160	150	202	168	214	G3/4	150	200	188	12	M10	125	40	40	61
80	80VNP52.2B	2.2	125	431	200	190	202	168	214	G3/4	160	250	225	12	M10	125	40	40	66
	80VNP53.7B	3.7	125	485	200	190	243	187	268	G3/4	160	250	225	12	M10	125	40	40	71

■電動機特性 VNP型：2P-50Hz

分類	出力 kW	定 格					始 動			耐熱 クラス	軸 受	
		電圧 V	電流 A	回転速度 min ⁻¹	力率 %	効率 %	始動トルク %	始動電流 A	始動方式		負荷側	反負荷側
三 相	0.75	200	3.4	2870	86.7	80.8	229	20.4	じか入れ	F	6305ZCC3	6204ZCC3
		400	1.7									
	1.5	200	6.2	2875	86.4	87.3	330	76.6		F	6305ZCC3	6205ZCC3
		400	3.1									
	2.2	200	9.2	2910	91.4	88.7	244	112		F	6306ZCC3	6206ZCC3
		400	4.6									
	3.7	200	14.4	2910	91.4	88.7	244	112		F	6306ZCC3	6206ZCC3
		400	7.2									