

## ■用途

- ①海水の取水・循環
- ②赤水をきらう給水
- ③一般給水

## ■特長

- ①接液部にナイロンコーティングを施しています。(ただしねじ部、インロー部は除きます。)
- ②海水に使用しても、錆の出にくい構造になっています。
- ③吸込、吐出し配管や、保温、保冷材を外すことなく分解・点検ができるBPO(Back Pull Out)形です。



## ■標準仕様

取 扱 液	清水・海水※ <sup>1</sup> 0~40℃
最大自吸性能 (液温20℃横引1m)	—7m：下記以外の機種 —6.5m：40FQN
吸 込 全 揚 程	—6m (20℃) (選定図吐出し量範囲内にて)
構 造	羽 根 車 クローズド 軸 封 グランドパッキン 軸 受 密封玉軸受
フランジ	吸 込 側 JIS 10K形 (薄) 吐 出 側 JIS 10K形 (薄) ※ <sup>2</sup>
材 料	ケーシング FC200・ナイロンコーティング※ <sup>3</sup> 羽 根 車 CAC406※ <sup>4</sup> 主 軸 SUS304
電動機※ ※ <sup>5</sup> ※ <sup>6</sup>	相 ・ 極 数 三相・2極 電 圧 200V 形式・保護方式 全閉外扇形・IP55 (屋外) 効 率 IE3 (プレミアム効率)※ <sup>7</sup>
設 置 場 所※ <sup>8</sup>	屋内・屋外

※<sup>1</sup> 清水とは水道水、工業用水、井戸水でpH5.8~8.6、塩素イオン濃度200mg/L以下、遊離残留塩素濃度1mg/L以下のものを意味します。  
海水とはpH7.8~8.2、塩素イオン濃度19000mg/L程度のものを意味します。

※<sup>2</sup> ボルト用穴はJIS 10K形 (並) と同一。

※<sup>3</sup> 機械加工面の一部にはコーティングをしていません。したがって錆が発生する場合があります。

※<sup>4</sup> 羽根車・ライナリングは銅合金を使用しています。銅をきらう生物への使用は避けてください。

※<sup>5</sup> 自吸ポンプのインバータ駆動は自吸不能となることがありますので、インバータによる運転はできません。

※<sup>6</sup> 電圧変動：±5%以内・周波数変動：±2%以内・電圧、周波数の同時変動：双方絶対値の和が5%以内。  
ただしいずれの場合も電動機の特長、温度上昇などは定格値に準じません。

※<sup>7</sup> 電動機はトップランナーモータです。

※<sup>8</sup> 周囲温度0~40℃、相対湿度85%以下 (結露しないこと)、標高1000m以下、腐食性および爆発性ガス、蒸気がないこと。

\*電動機特長は別項の「エバラ電動機」をご参照ください。

## ■標準付属品

共通ベース	.....1
呼水栓	.....1組
カップリング	.....1組
カップリングガード	.....1

## ■特殊仕様

構造変更	排気弁 (SUS304製配管付) およびドレン配管 (SUS304製)
電動機変更	異電圧 400V
そ の 他	ベース新規 立会試験

## ■特別付属品 (オプション)

相フランジ (ナイロンコーティング製)※
スルース弁 (ナイロンコーティング製)
チェック弁 (ナイロンコーティング製)
圧力計 (ステンレス配管)

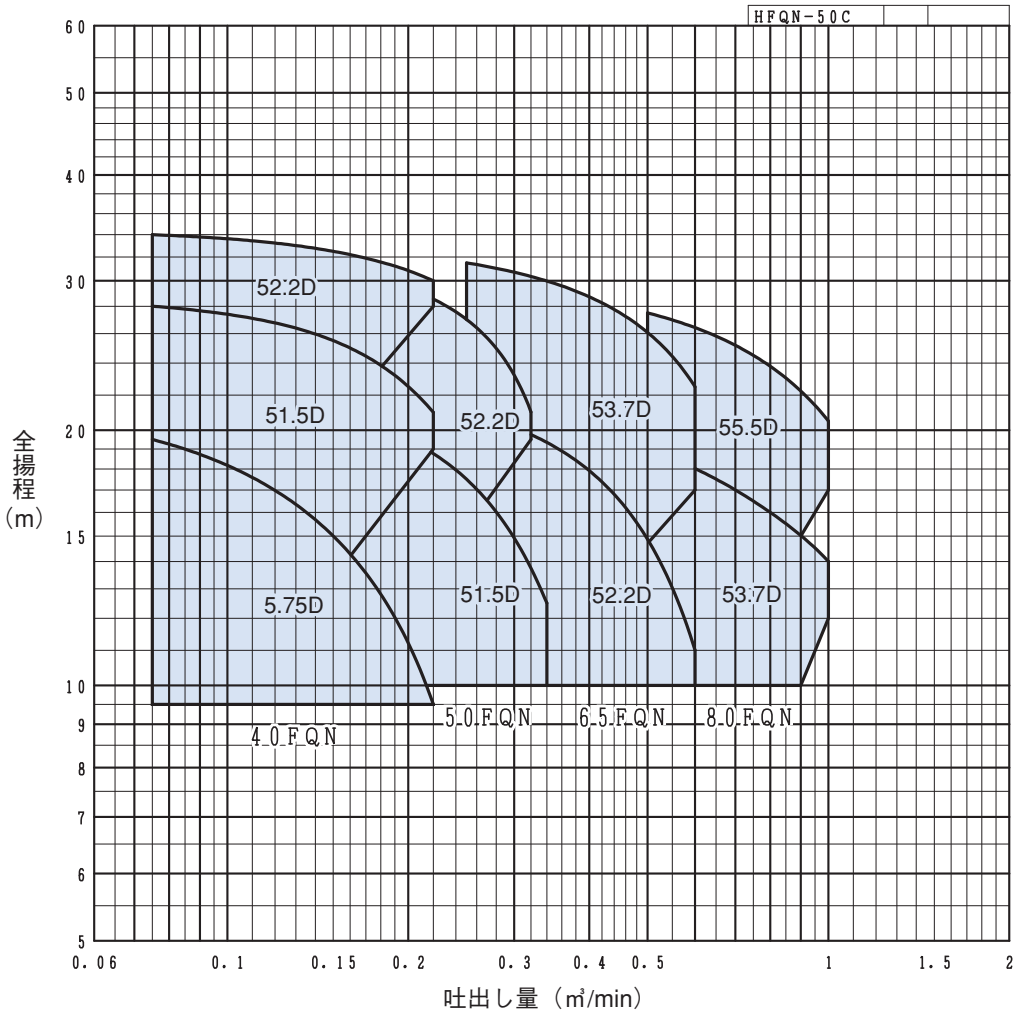
※ ボルト・ナット・座金、ガスケット各1枚分付。相フランジの寸法は別項の『付属品 フランジ』をご参照ください。

## ■機名説明

50	FQN	5	1.5	D
①	②	③	④	⑤
①口径(mm)		②機種記号(型式)		
③周波数(5:50Hz、6:60Hz)		④出力(kW)		
⑤判別記号				

海水

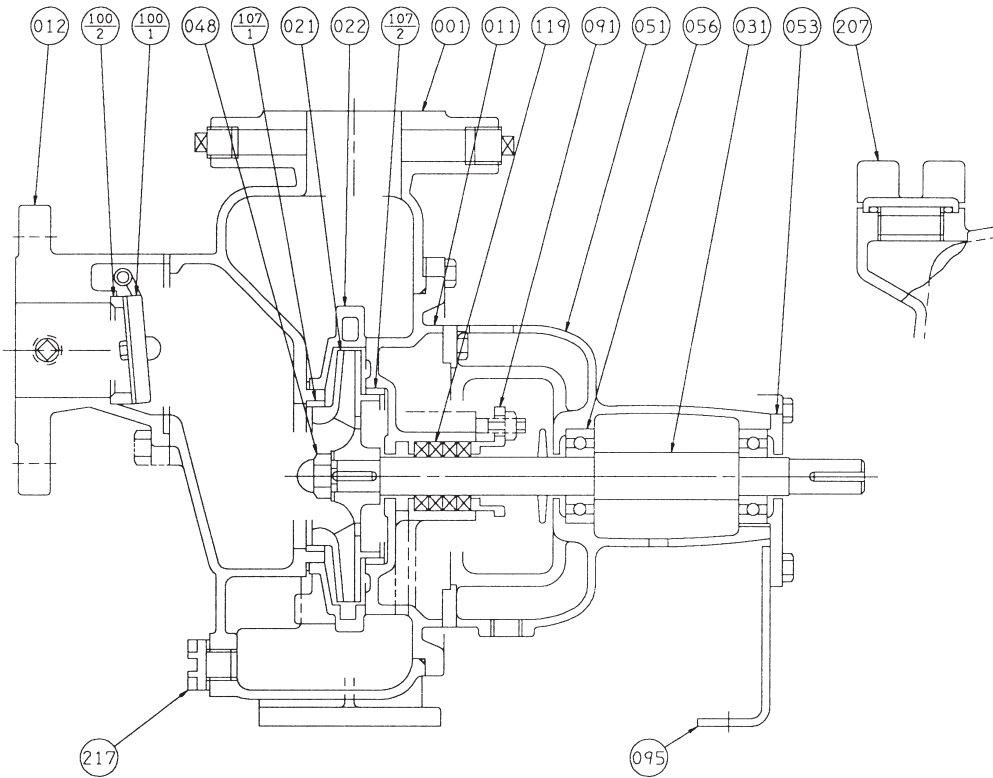
■選定図 50Hz〔同期速度：3000min<sup>-1</sup>〕



■要目表

口径 mm	機名	出力 kW	吐出し量 m <sup>3</sup> /min	全揚程 m	吐出し量 m <sup>3</sup> /min	全揚程 m
40	40FQN5.75D	0.75	0.075	19.5	0.220	9.5
	40FQN51.5D	1.5	0.075	28.0	0.220	21.0
	40FQN52.2D	2.2	0.075	34.0	0.220	30.0
50	50FQN51.5D	1.5	0.150	21.0	0.340	12.5
	50FQN52.2D	2.2	0.150	31.0	0.320	21.0
65	65FQN52.2D	2.2	0.250	21.0	0.600	11.0
	65FQN53.7D	3.7	0.250	31.5	0.600	22.5
80	80FQN53.7D	3.7	0.500	19.0	1.000	14.0
	80FQN55.5D	5.5	0.500	27.5	1.000	20.5

■構造断面図（例：1.5kW以上）



注) インロー部、ネジ部はコーティングをしております。

056	玉軸受		2
053	軸受カバー	FC150	1
051	軸受ケーシング	FC150	1
048	羽根車ナット	SUS304	1
031	主軸	SUS304	1
022	ディフューザ	FC150・ナイロン	1
021	羽根車	CAC406	1
012	吸込カバー	FC200・ナイロン	1
011	ケーシングカバー	FC200・ナイロン	1
001	ケーシング	FC200・ナイロン	1
番号	部品名	材料	個数

217	ドレン栓	合成樹脂	1
207	呼水栓	C3771BE	1
119	グランドパッキン	炭化繊維	4
107-2	ライナリング	CAC406	1
107-1	ライナリング	CAC406	1
100-2	チェッキ弁シート	CAC406	1
100-1	チェッキ弁	CAC406 ゴム/NBR	1
095	支柱	SS	1
091	パッキン押え	C3771BE	1
番号	部品名	材料	個数

