

■用途

- ①海水の取水・循環
- ②赤水をきらう給水
- ③一般給水

■特長

- ①ケーシング・羽根車は主に合成樹脂、主軸など金属部分にはステンレス材（SUS316）およびチタンを使用しているため腐食に強く長寿命です。
- ②接液部は海水に対して優れた耐食性を有しています。
- ③全閉外扇形電動機を採用。標準で屋外設置が可能です。
- ④電動機は過負荷保護装置（手動復帰）付なので焼損の心配がありません。（呼び出力3.7kW機種は除く）
- ⑤フランジは合成樹脂にステンレス材（SUS316）をインサートしたもの、またはステンレス鋳物製（SCS14）製を採用。配管接続が確実に行えます。



■標準仕様

取 扱 液	清水・海水※1 0～40℃	
最大自吸性能 (液温20℃ 横引11m)	口径65以下：-6.5m(呼び出力0.25kWのみ-6m) 口径80 : -5m	
吸 込 全 揚 程	-5m (20℃) (選定図吐出し量範囲内にて)	
構 造	羽根車 セミオープン 軸 封 メカニカルシール 軸 受 密封玉軸受	
配 管 と の 接 続	特殊フランジ (配管接続 ねじ込みRc)	
材 料	ケーシング	口径65以外：PP+GF40% 口径65 : PP+GF20% (接液部)、FCD500 (外郭部)
	羽根車	口径65以外：変性PPO+GF30% 口径65 : PPS+GF40% S35C+SUS316 (接液部)
電動機 ※2※3	相・極数	単相・2極
	電圧	100V (0.4kW以下)
効 率	形式・保護方式	全閉外扇形・IP44 (屋外)
	標準効率	標準効率
保 護 装 置	形式・保護方式	全閉外扇形・IP44 (屋外)
	標準効率	標準効率
設 置 場 所※6	屋内・屋外	

※1 清水とは水道水、工業用水、井戸水でpH5.8～8.6、塩素イオン濃度200mg/L以下、遊離残留塩素濃度1mg/L以下のものを意味します。

海水とはpH7.8～8.2、塩素イオン濃度19000mg/L程度のものを意味します。

※2 自吸ポンプのインバータ駆動は自吸不能となることがありますので、インバータによる運転はできません。

※3 電圧変動：±5%以内・周波数変動：±2%以内・電圧、周波数の同時変動：双方絶対値の和が5%以内。

ただしいずれの場合も電動機の特長、温度上昇などは定格値に準じません。

※4 三相0.75kW以上はトップランナーモータです。

※5 呼び出力3.7kW機種には過負荷保護装置はつきません。

※6 周囲温度0～40℃、相対湿度85%以下（結露しないこと）、標高1000m以下、腐食性および爆発性ガス、蒸気がないこと。

■標準付属品

相フランジ (吸込用・吐出し用)※	各1組
ストレーナ	1

※ ボルト、ガスケット付 (0.25～0.75kW)

ボルト・ナット、ガスケット付 (1.5～3.7kW)

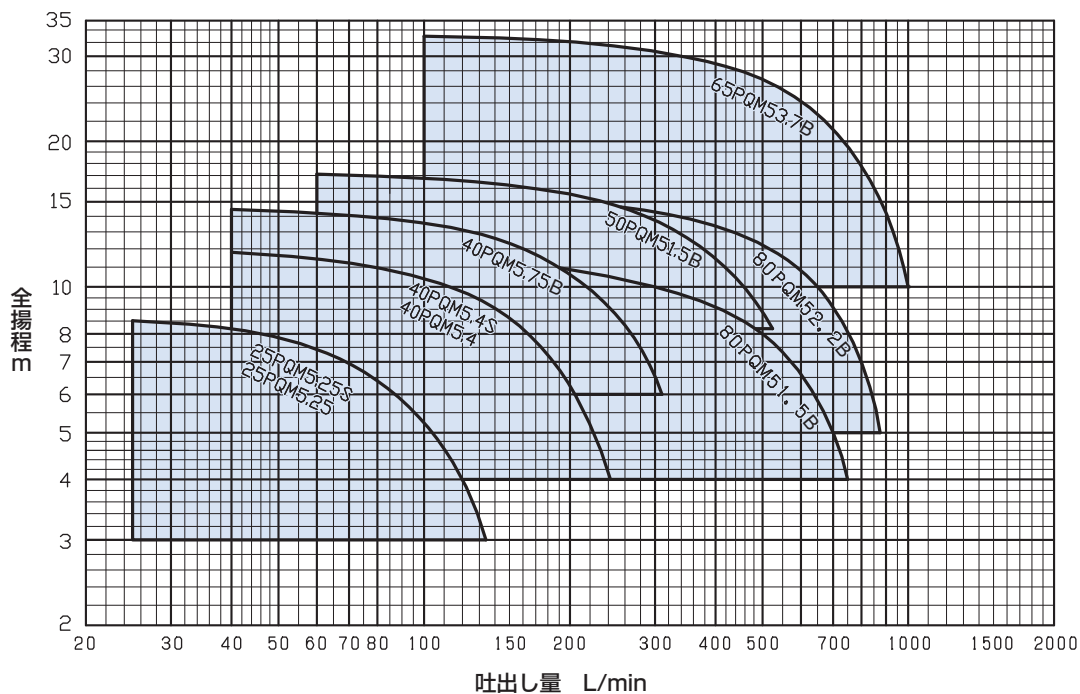
■機名説明

40	PQM	5	.75	—	B
①	②	③	④	⑤	⑥

①口径(mm) ②機種記号(型式)

③周波数(5:50Hz、6:60Hz) ④呼び出力(kW)

⑤相(S:単相、無し:三相) ⑥判別記号

■選定図 50Hz〔同期速度：3000min⁻¹〕

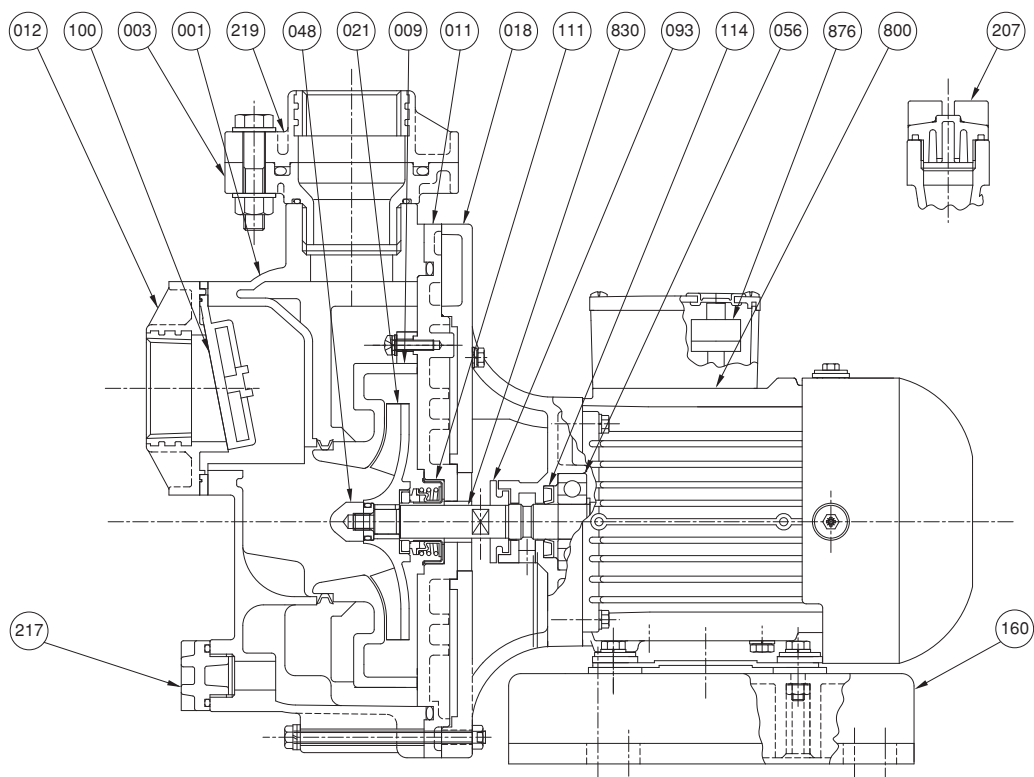
海水

■要目表

口径 mm	機名	呼び出力 kW	相・電圧	吐出量 L/min	全揚程 m	吐出量 L/min	全揚程 m	定格電流 A	消費電力 W
25	25PQM5.25S	0.25	単相・100V	69	7	104	5	5.3	380
	25PQM5.25	0.25	三相・200V	69	7	104	5	1.4	310
40	40PQM5.4S	0.4	単相・100V	141	9	185	7	7.2	605
	40PQM5.4	0.4	三相・200V	141	9	185	7	2.5	580
	40PQM5.75B	0.75		160	12	268	8	4.2	895
50	50PQM51.5B	1.5		168	16	287	14	6.7	1570
65	65PQM53.7B	3.7	340	30	850	15	19.7	4700	
80	80PQM51.5B	1.5	300	10	700	5	7.0	1640	
	80PQM52.2B	2.2	650	10	800	7	10.5	2520	

注) 標準要項の許容範囲については代表性能曲線を参照願います。

■構造断面図（例：口径25・40）



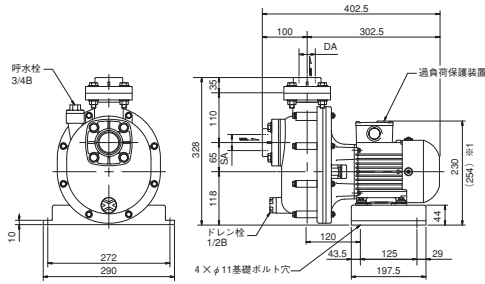
注) 主軸材料はポンプ側を示します。

093	水切り	ゴム/EPDM	1
056	玉軸受		2
048	羽根車ナット	チタン	1
021	羽根車	合成樹脂	1
018	ブラケット	FC150	1
012	吸込フランジ	合成樹脂	1
011	ケーシングカバー	合成樹脂	1
009	内部ケーシング	合成樹脂	1
003	吐出フランジ	合成樹脂	1
001	ケーシング	合成樹脂	1
番号	部品名	材料	個数

876	過負荷保護装置		1
830	主軸	SUS316	1
800	電動機		1
219	吐出し相フランジ	合成樹脂	1
217	ドレン栓	合成樹脂	1
207	呼水栓	合成樹脂	1
160	単独ベース	合成樹脂	1
114	オイルシール	ゴム/NBR	1
111	メカニカルシール		1
100	チェッキ弁	ゴム/EPDM	1
番号	部品名	材料	個数

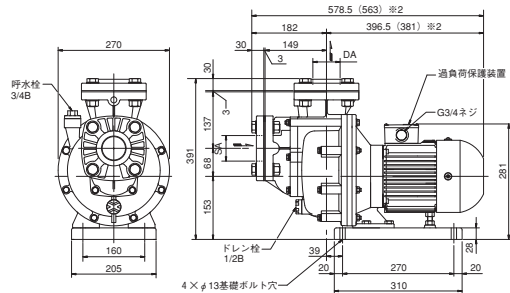
■外形寸法図 計画・実施に際しては納入仕様書をご請求ください。

A図



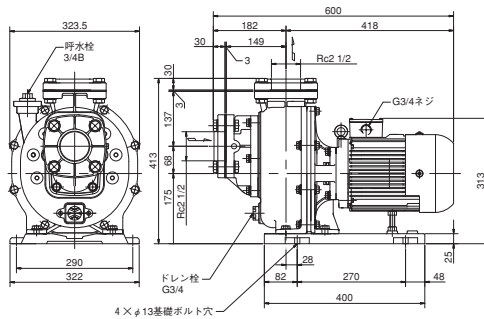
※1 () 内は単相機種の寸法です。

B図



※2 () 内は口径80機種の寸法です。

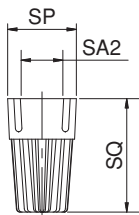
C図



単位：mm

口径 SA DA	機名	電動機 呼び出力 kW	図	質量 kg
Rc1	25PQM5.25S	0.25	A	15
	25PQM5.25	0.25	A	14
Rc1 1/2	40PQM5.4S	0.4	A	16
	40PQM5.4	0.4	A	15
	40PQM5.75B	0.75	A	17
Rc2	50PQM51.5B	1.5	B	36
Rc2 1/2	65PQM53.7B	3.7	C	65
Rc3	80PQM51.5B	1.5	B	35
	80PQM52.2B	2.2	B	37

●ストレーナ



単位：mm

呼び径	SA2	SP	SQ
25	Rc1	40	68
40	Rc1 1/2	54	96
50	Rc2	68	108
65※3・80	Rc3	103	194

※3 口径65機種については、PVC配管接続時にはストレーナ用変換パイプセットを使用してください。

●ストレーナ用変換パイプセット※3

(口径65機種用)

