

### ■用途

- ①一般給水
- ②かんがい
- ③雨水排水
- ④融雪散水

### ■特長

- ①電動機に低騒音全閉外扇形電動機を採用。屋内・屋外設置場所を問いません。
- ②電動機直動形なので、直結不良による振動騒音がありません。
- ③吸込、吐出し配管や、保温、保冷材を外すことなく分解・点検ができるBPO(Back Pull Out)形です。
- ④軸封にメカニカルシールを採用しているので、保守が容易です。

### ■標準仕様

取 扱 液	清水・上澄水※1 0～40℃
最大自吸性能 (液温20℃ 横引1m)	—7m：下記以外の機種 —6.5m：40FQD5.75B —5.5m：32FQD
吸 込 全 揚 程	—6m (20℃) (選定図吐出し量範囲内にて)
構 造	羽 根 車 クローズド 軸 封 メカニカルシール 軸 受 密封玉軸受 (電動機内)
フ ラ ン ジ	JIS 10K形 (薄)
材 料	ケーシング FC200 ディフューザ 合成樹脂：32FQD FC150：上記以外の機種 羽 根 車 SUS304：32FQD CAC406：上記以外の機種 主 軸 SUS304 (接液部)
電動機 ※2※3	相・極数 三相・2極 電 圧 200V 形式・保護方式 全閉外扇形・IP44 (屋外) 効 率 IE3 (プレミアム効率)※4※5
設 置 場 所※6	屋内・屋外

※1 清水・上澄水とは水道水、工業用水、河川の上澄水でpH5.8～8.6、塩素イオン濃度200mg/L以下、遊離残留塩素濃度1mg/L以下のものを意味します。

※2 自吸ポンプのインバータ駆動は自吸不能となることがありますので、インバータによる運転はできません。

※3 電圧変動：±5%以内・周波数変動：±2%以内・電圧、周波数の同時変動：双方絶対値の和が5%以内。ただしいずれの場合も電動機の実績、温度上昇などは定格値に準じません。

※4 三相0.75kW以上はトップランナーモータです。

※5 三相0.75kW未満はプレミアム効率相当 (当社独自設定) 電動機です。

※6 周囲温度0～40℃、相対湿度85%以下 (結露しないこと)、標高1000m以下、腐食性および爆発性ガス、蒸気がないこと。



### ■標準付属品

単独ベース	.....1
呼水栓	.....1
排気弁	.....1
ストレーナ	.....1
相フランジ (吸込用・吐出し用)※	.....各1組

※ ボルト・ナット、ガスケット付

### ■特殊仕様

構 造 変 更	吸込カバー一体形チェッキ弁※
電 動 機 変 更	異電圧 400V
そ の 他	立会試験

※ 連続運転、塩素投入液、油や溶剤の混入液、ウォータハンマの起きる状態での使用は、チェッキ弁の寿命が、著しく低下します。

吸込カバー一体形チェッキ弁に変更して、ご使用ください。(32FQDは対応できません。)

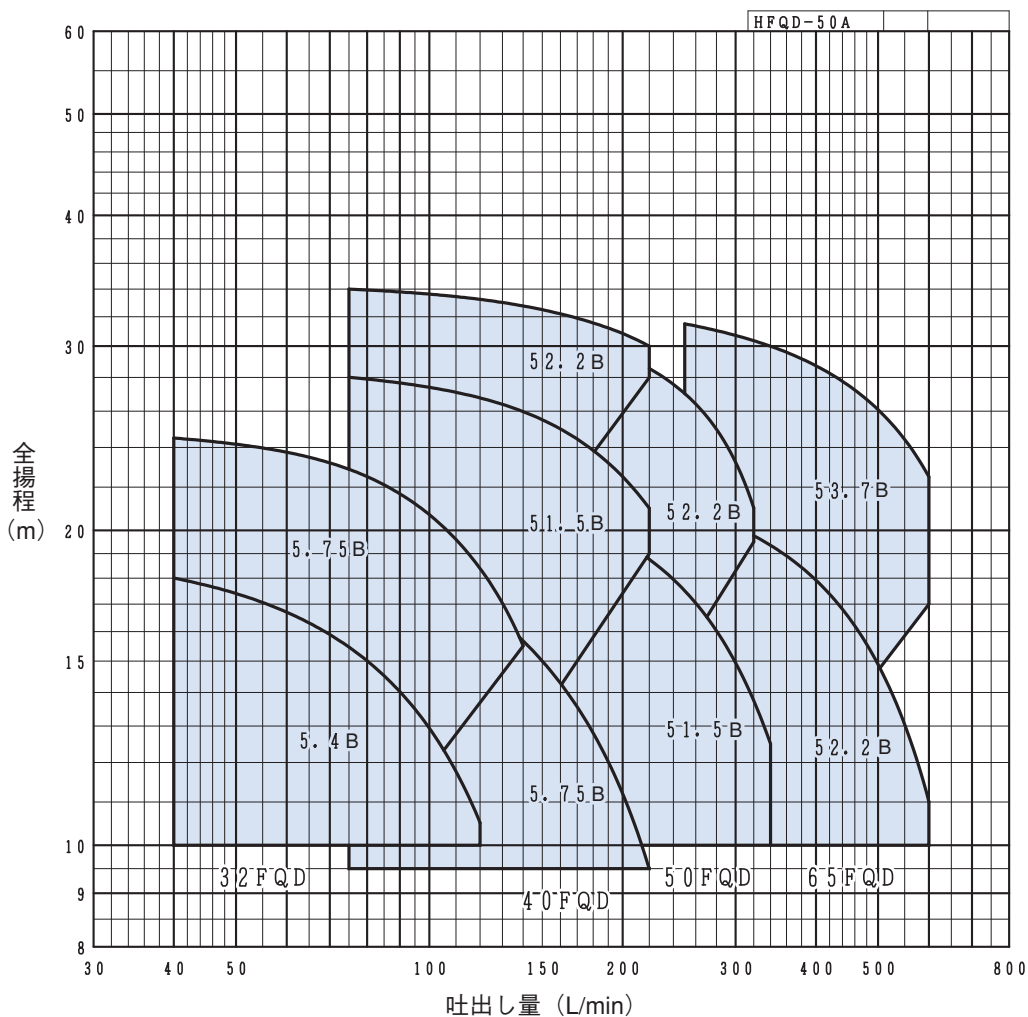
### ■特別付属品 (オプション)

防振架台 エバラフレックス
------------------

### ■機名説明

40	FQD	5	1.5	B
①	②	③	④	⑤
①口径(mm) ②機種記号(型式)				
③周波数(5：50Hz、6：60Hz) ④出力(kW)				
⑤判別記号				

■選定図 50Hz〔同期速度：3000min<sup>-1</sup>〕

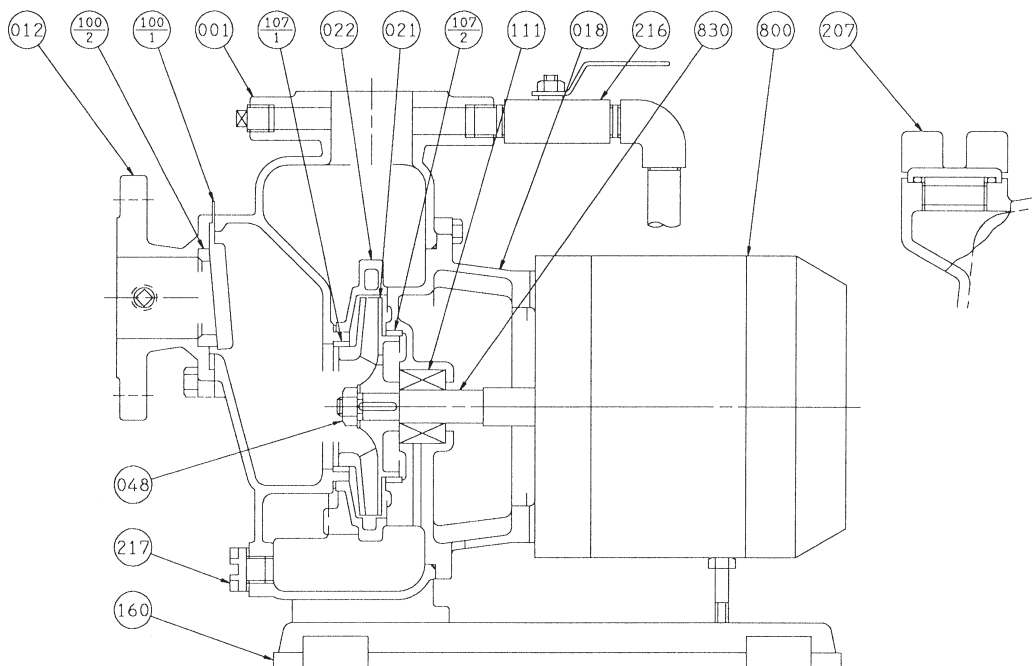


自吸

■要目表

口径 mm	機名	出力 kW	吐出し量 L/min	全揚程 m	吐出し量 L/min	全揚程 m	防振架台適用表	
							DAS型	DB型
32	32FQD5.4B	0.4	40	18.0	120	10.5	DAS-10	DB-1
	32FQD5.75B	0.75	40	24.5	140	15.5	DAS-10	DB-1
40	40FQD5.75B	0.75	75	19.5	220	9.5	DAS-1	DB-1
	40FQD5.1.5B	1.5	75	28.0	220	21.0	DAS-1	DB-1
	40FQD5.2.2B	2.2	75	34.0	220	30.0	DAS-1	DB-1
50	50FQD5.1.5B	1.5	150	21.0	340	12.5	DAS-1	DB-1
	50FQD5.2.2B	2.2	150	31.0	320	21.0	DAS-1	DB-1
65	65FQD5.2.2B	2.2	250	21.0	600	11.0	DAS-1	DB-1
	65FQD5.3.7B	3.7	250	31.5	600	22.5	DAS-1	DB-1

■構造断面図（例：1.5kW以上）



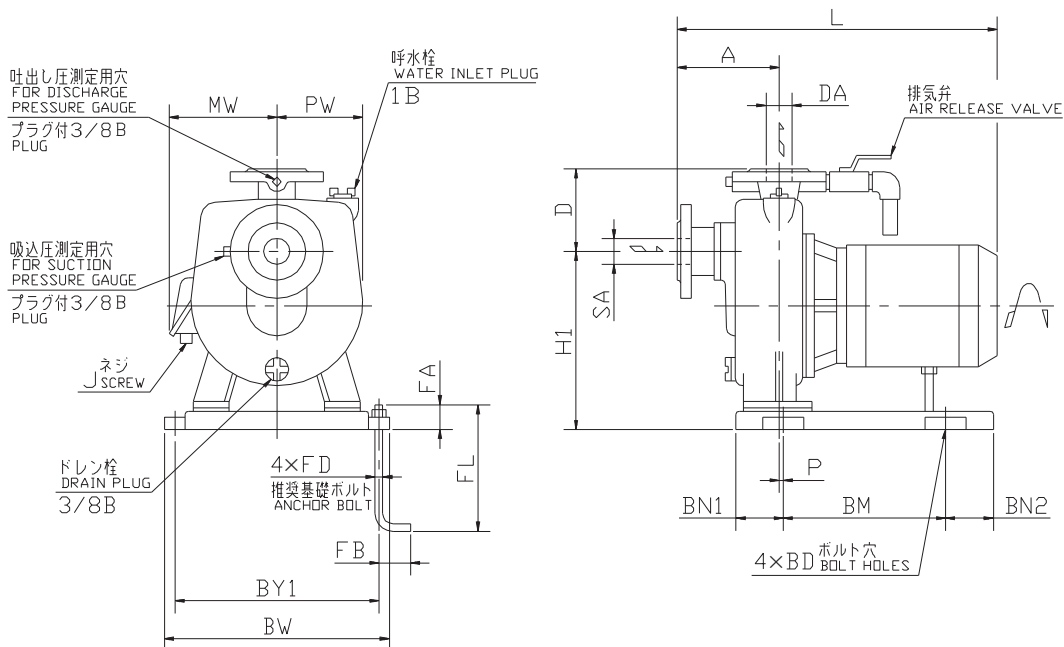
自吸

注) 主軸材料はポンプ側を示します。

107-1	ライナリング	CAC406	1
100-2	チェッキ弁シート	CAC406	1
100-1	チェッキ弁	ゴム/NR	1
048	羽根車ナット	C3604BD	1
022	ディフューザ	FC150	1
021	羽根車	CAC406	1
018	ブラケット	FC200	1
012	吸込カバー	FC200	1
001	ケーシング	FC200	1
番号	部品名	材料	個数

830	主軸	SUS304	1
800	電動機		1
217	ドレン栓	合成樹脂	1
216	排気弁	C3771BE	1
207	呼水栓	C3771BE	1
160	単独ベース	FC150	1
111	メカニカルシール		1
107-2	ライナリング	CAC406	1
番号	部品名	材料	個数

■外形寸法図 計画・実施に際しては納入仕様書をご請求ください。



自吸

単位：mm

口径 SA DA	機名	出力 kW	ポンプ及び電動機																	質量 kg	
			A	L	H1	D	MW	PW	P	J	BM	BN1	BN2	BY1	BW	BD	FD	FL	FA		FB
32	32FQD5.4B	0.4	110	422	220	125	150	130	12	G3/4	130	60	135	230	250	12	M10	125	25	40	33
	32FQD5.75B	0.75	110	435	220	125	158	130	12	G3/4	130	60	135	230	250	12	M10	125	25	40	34
40	40FQD5.75B	0.75	150	501	225	125	158	130	5	G3/4	270	65	45	290	322	12	M10	125	25	40	39
	40FQD5.15B	1.5	150	553	265	125	149	135	5	G3/4	270	65	45	290	322	12	M10	125	25	40	50
	40FQD5.22B	2.2	150	577	265	125	149	135	5	G3/4	270	65	45	290	322	12	M10	125	25	40	55
50	50FQD5.15B	1.5	160	563	225	125	149	142	5	G3/4	270	65	45	290	322	12	M10	125	25	40	49
	50FQD5.22B	2.2	160	587	265	125	149	142	5	G3/4	270	65	45	290	322	12	M10	125	25	40	56
65	65FQD5.22B	2.2	170	597	225	125	149	155	5	G3/4	270	65	45	290	322	12	M10	125	25	40	55
	65FQD5.7B	3.7	170	621	265	125	156	155	5	G3/4	270	65	45	290	322	12	M10	125	25	40	61


**■電動機特性 FQD型：2P-50Hz**

分類		出力 kW	定 格					始 動			耐熱 クラス	軸 受	
相	式		電圧 V	電流 A	回転速度 min <sup>-1</sup>	力率 %	効率 %	始動トルク %	始動電流 A	始動方式		負荷側	反負荷側
三 相	全開外扇形 IP44 (屋外)	0.4	200	2.0	2890	77.5	80.3	541	17.4	じか入れ	E	6204DDW	6203ZZ
			400	1.0		77.2	79.2	496	8.4				
		0.75	200	3.3	2875	86.8	80.8	223	19.5		F	6205DDWC3	6204ZZC3
			400	1.65					9.75				
		1.5	200	6.4	2890	87.1	86.4	401	52.0		F	6306DDWC3	6304ZZC3
			400	3.2					26.0				
		2.2	200	9.4	2880	85.4	86.5	352	79.8		F	6306DDWC3	6304ZZC3
			400	4.7					39.9				
		3.7	200	15.2	2885	88.2	87.8	393	130		F	6307DDWC3	6305ZZC3
			400	7.6					65.0				

自吸