

■用途

- ①高層建築の冷水循環
- ②地域冷暖房システム
- ③一般給水・送水

■特長

- ①押し圧力が最高3.0MPa{30.6kgf/cm²}まで使用できます。
- ②吸込、吐出し配管や、保温、保冷材を外すことなく分解点検ができるBPO（Back Pull Out）形です。
- ③吐出し口がケーシングの中心上にあり、しかもケーシングに脚が付いているので、配管荷重に強い構造です。

■標準仕様

取 扱 液	清水※1 0～80℃	
吸 込 条 件	押し用	
標準許容押し圧力	3.0MPa{30.6kgf/cm ² } (最高使用圧力範囲内にて)	
構 造	羽 根 車	クローズド
	軸 封	メカニカルシール
	軸 受	玉軸受・ころ軸受・オイルパス(デフレクター)
フ ラ ン ジ	JIS30K形	
材 料	ケーシング	SCPH2
	羽 根 車	SCS13
	主 軸	S35CまたはSCM440※2
	軸スリーブ	SUS304
電動機 ※3※4	相・極数	三相・4極
	電 圧	200V：37kW以下 200/400V：45～132kW (160kW以上はお問い合わせください)
	形式・保護方式	全閉外扇形・IP44（屋内）
	効 率	IE3（プレミアム効率）※5
設 置 場 所※6	屋内	

※1 清水とは水道水、工業用水、井戸水でpH5.8～8.6、塩素イオン濃度200mg/L以下、遊離残留塩素濃度1mg/L以下のものを意味します。

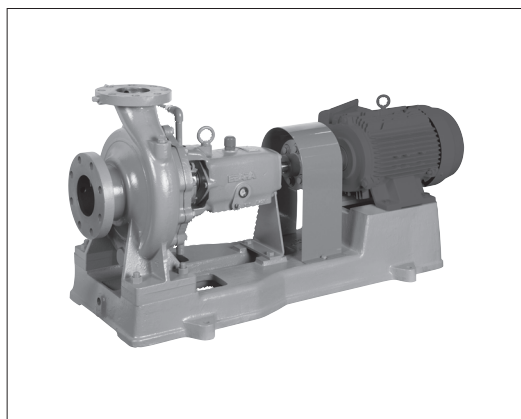
※2 機種によって異なりますので、別途お問い合わせください。

※3 インバータ駆動の場合は、別項の『インバータ運転時の注意』をご参照ください。

※4 電圧変動：±5%以内・周波数変動：±2%以内・電圧、周波数の同時変動：双方絶対値の和が5%以内。ただしいずれの場合も電動機の特長、温度上昇などは定格値に準じません。

※5 電動機はトップランナーモーターです。

※6 周囲温度0～40℃、相対湿度85%以下（結露しないこと）、標高1000m以下、腐食性および爆発性ガス、蒸気がないこと。



■標準付属品

共通ベース	1
カップリング	1組
カップリングガード	1

■特別付属品（オプション）

防振架台

■特殊仕様

電動機変更	全閉外扇形・IP55（屋外） 異電圧 400V
-------	----------------------------

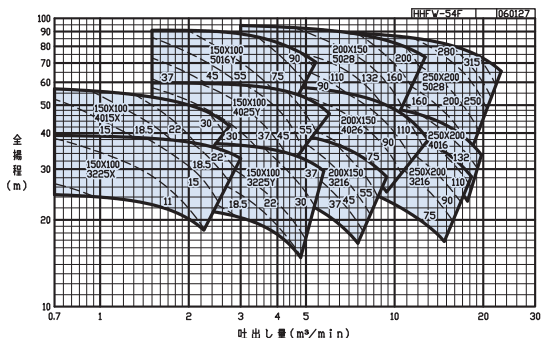
■機名説明

150 × 100 HFW M 3225X
① ② ③ ④ ⑤

- ①吸込口径(mm) ②吐出し口径(mm)
③機種記号(型式) ④駆動方式 ⑤枠番

■選定図

4極〔同期速度：1500min⁻¹〕



注) 1. 破線図内の数字は、密度1.0kg/Lの場合の電動機出力です。なお電動機出力に対する余裕率は原標準です。

